



ТЕХНИЧЕСКИЙ КАТАЛОГ

ТОРГОВО-ВЫСТАВОЧНОЕ ОБОРУДОВАНИЕ

СИСТЕМА ПРОФИЛЕЙ ТВО-50

A-00110485-022-2005

г. Жигулевск 2005 г.

Система профилей ТВО-50 предназначена для изготовления торгово-выставочного оборудования магазинов, выставок, офисов. Из профилей системы собираются прилавки, витрины, стеллажи, банковские стойки, выставочные стенды различных конфигураций.

Конструкции, собранные из профилей этой системы, отличаются прочностью, легкостью, минимальной трудоемкостью при изготовлении, монтаже и демонтаже.

Алюминиевые профили изготавливаются методом горячего прессования из алюминиевого сплава алюминий-магний-кремний в соответствии со следующими стандартами:

-химический состав по ГОСТ 22233-2001, ГОСТ 4784-97.

-размерный допуск профилей по ГОСТ 22233-2001.

-механические свойства по ГОСТ 22233-2001.

Поверхности профилей должны иметь:

-анодно-оксидное покрытие по ГОСТ 9.031-74.

-порошковое полимерное покрытие по ГОСТ 9.410-88.

Из профилей системы можно собирать всевозможные конструктивные элементы, в том числе комплексное торговое оборудование. Система позволяет построить торговый зал с учетом специфики предлагаемых товаров. Система профилей предусматривает несколько способов построения конструкций: отдельностоящие прилавки, витрины и моноблоки – непрерывные линии торгового оборудования. Отдельностоящие конструкции отличаются высокой технологичностью и удобством при транспортировке. Моноблоки из этой системы отличает высокая экономичность и технологичность сборки.

Облицовка панелей, полки изготавливаются из ДСП, ДВП, поликарбоната "Polygal", стекла, пластика и т.д. Толщина материала должно быть не более 8 мм.

Перечень комплектующих для производства торгово-выставочного оборудования приведен в приложении А, перечень оборудования и инструментов – в приложении Б.

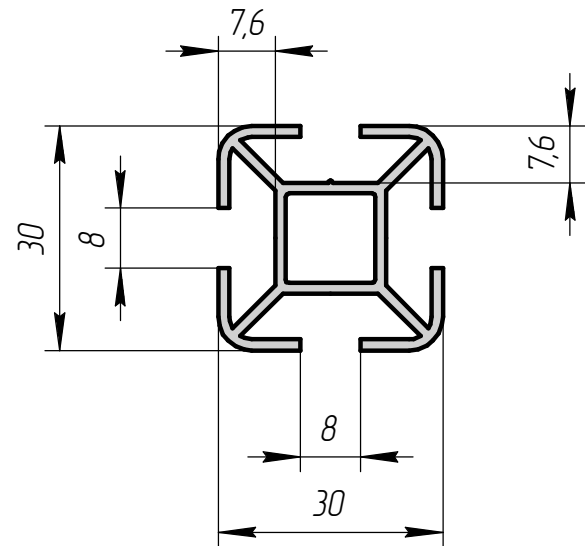
Требования к сборке

Собираемость оборудования в значительной степени зависит от точности резки профилей и облицовочных панелей. Хорошее сопряжение профилей друг с другом обеспечивается при условии точного выполнения фиксирующих отверстий под замки.

Толщина облицовочных панелей должна быть не более 8 мм.

При использовании стекла на верхних прогонах (для столешницы) края закрыть окантовочным профилем К405 (К406) в зависимости от толщины стекла.

ТО-21К



Площадь сечения, $\text{см}^2 = 2,351$

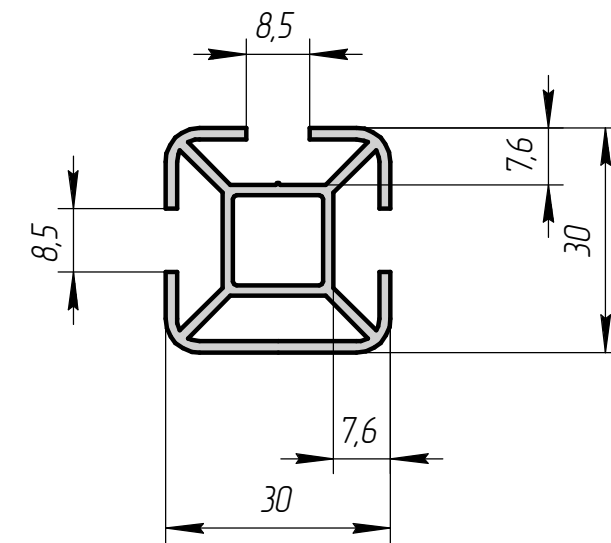
Центральный момент инерции относительно оси X $J_x, \text{см}^4 = 2,3$

Центральный момент инерции относительно оси Y $J_y, \text{см}^4 = 2,3$

Масса 1 п.м. = 0,637 кг

Периметр наружный, мм = 272,4

ТО-23К



Площадь сечения, $\text{см}^2 = 2,449$

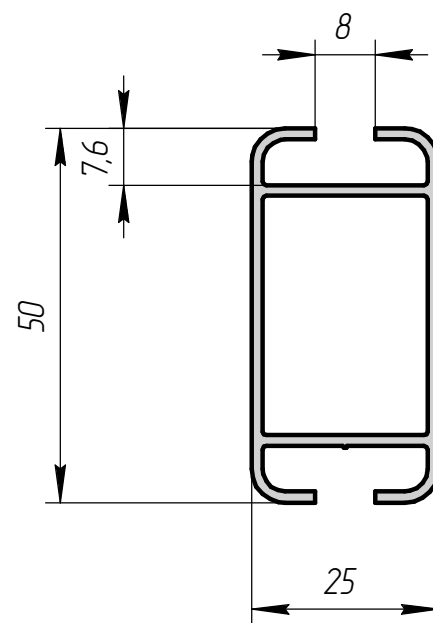
Центральный момент инерции относительно оси X $J_x, \text{см}^4 = 2,51$

Центральный момент инерции относительно оси Y $J_y, \text{см}^4 = 2,27$

Масса 1 п.м. = 0,664 кг

Периметр наружный, мм = 229,5

ТО-22К



Площадь сечения, $\text{см}^2 = 2,445$

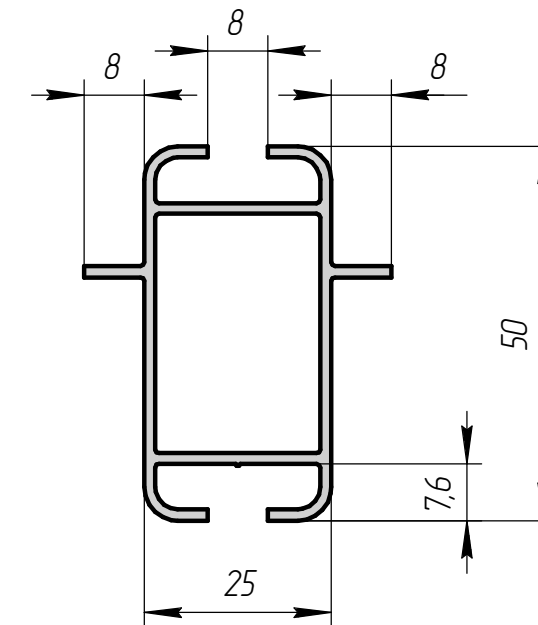
Центральный момент инерции относительно оси X $J_x, \text{см}^4 = 2,43$

Центральный момент инерции относительно оси Y $J_y, \text{см}^4 = 6,73$

Масса 1 п.м. = 0,663 кг

Периметр наружный, мм = 223,0

ТО-24К



Площадь сечения, $\text{см}^2 = 2,687$

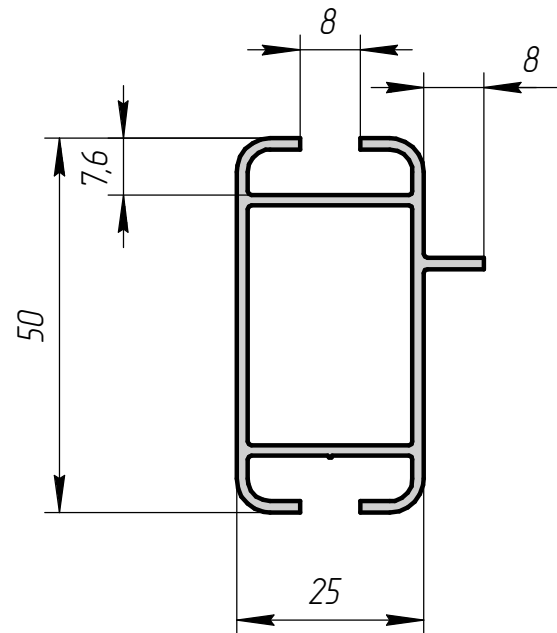
Центральный момент инерции относительно оси X $J_x, \text{см}^4 = 3,1$

Центральный момент инерции относительно оси Y $J_y, \text{см}^4 = 6,88$

Масса 1 п.м. = 0,728 кг

Периметр наружный, мм = 254,2

Т0-25К



Площадь сечения, $\text{см}^2 = 2,566$

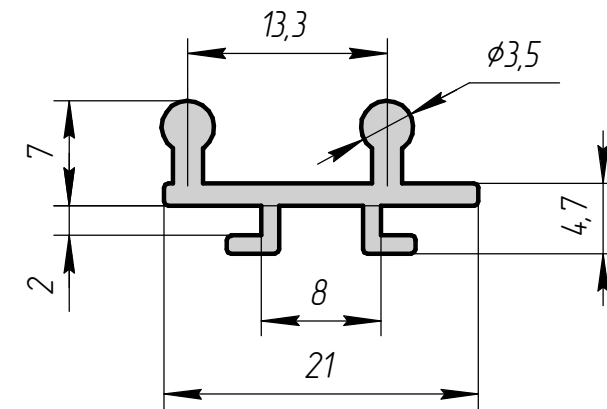
Центральный момент инерции относительно оси X $J_x, \text{см}^4 = 2,75$

Центральный момент инерции относительно оси Y $J_y, \text{см}^4 = 6,81$

Масса 1 п.м. = 0,695 кг

Периметр наружный, мм = 238,6

Т0-48



Площадь сечения, $\text{см}^2 = 0,722$

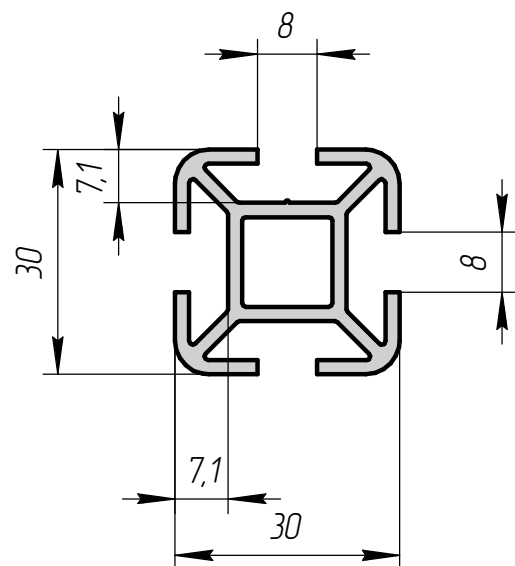
Центральный момент инерции относительно оси X $J_x, \text{см}^4 = 0,05$

Центральный момент инерции относительно оси Y $J_y, \text{см}^4 = 0,27$

Масса 1 п.м. = 0,196 кг

Периметр наружный, мм = 88,7

Т0-26К



Площадь сечения, $\text{см}^2 = 2,998$

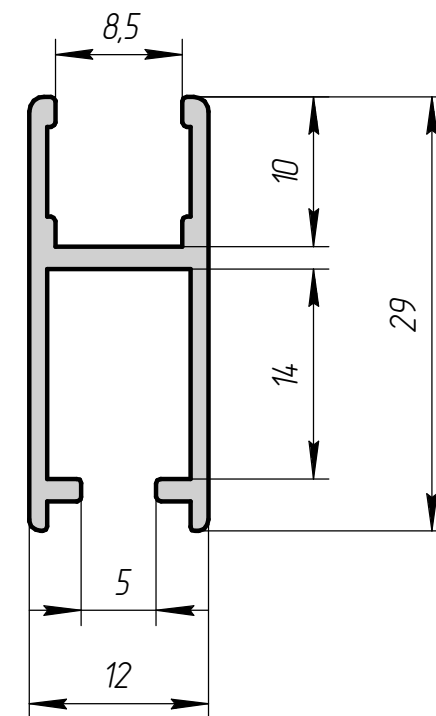
Центральный момент инерции относительно оси X $J_x, \text{см}^4 = 2,84$

Центральный момент инерции относительно оси Y $J_y, \text{см}^4 = 2,84$

Масса 1 п.м. = 0,812 кг

Периметр наружный, мм = 259,1

Т0-49



Площадь сечения, $\text{см}^2 = 0,944$

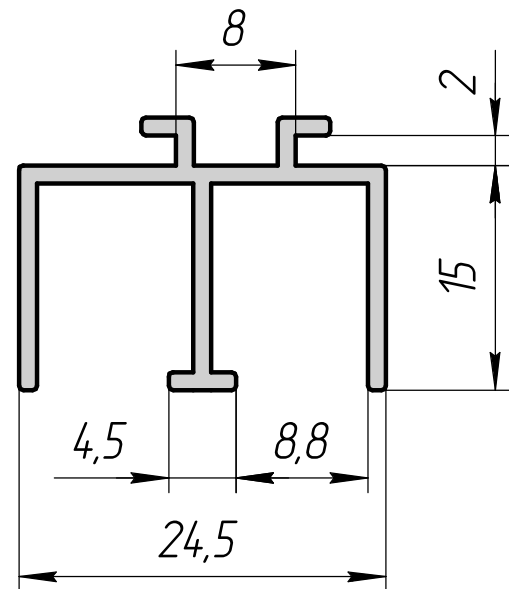
Центральный момент инерции относительно оси X $J_x, \text{см}^4 = 0,63$

Центральный момент инерции относительно оси Y $J_y, \text{см}^4 = 0,23$

Масса 1 п.м. = 0,256 кг

Периметр наружный, мм = 145,31

ТО-50



Площадь сечения, $\text{см}^2 = 0,959$

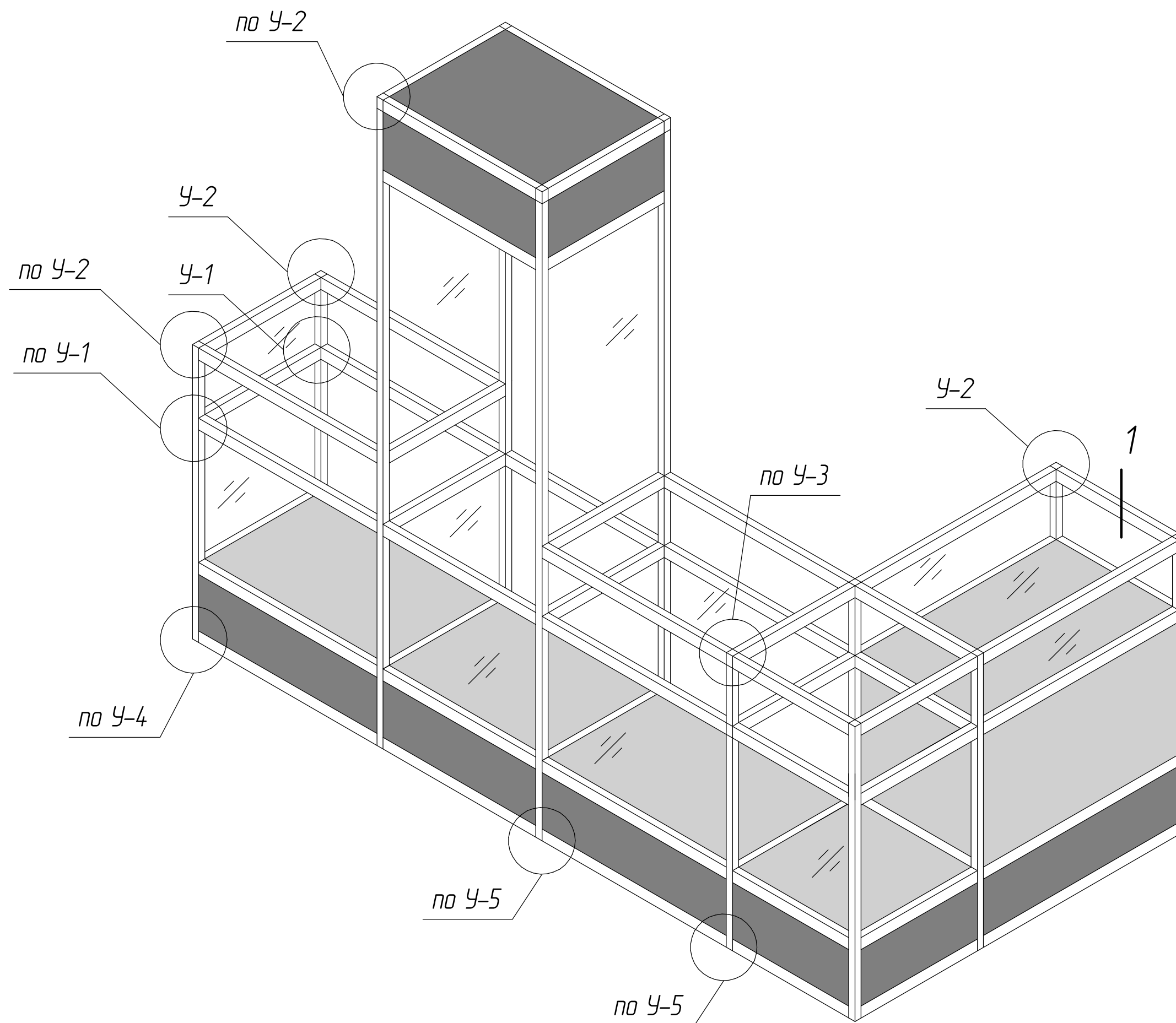
Центральный момент инерции относительно оси X $J_x, \text{см}^4 = 0,28$

Центральный момент инерции относительно оси Y $J_y, \text{см}^4 = 0,63$

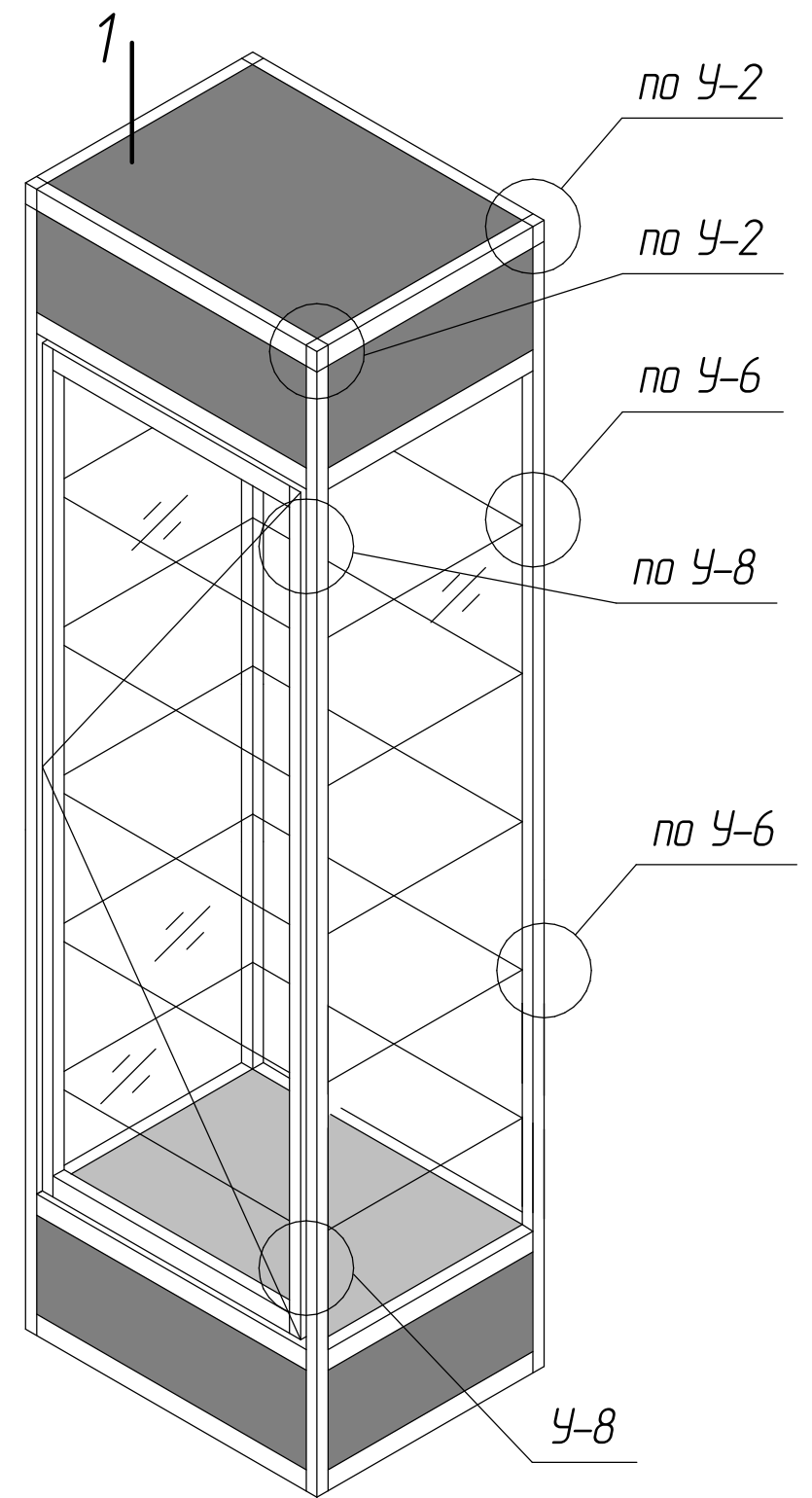
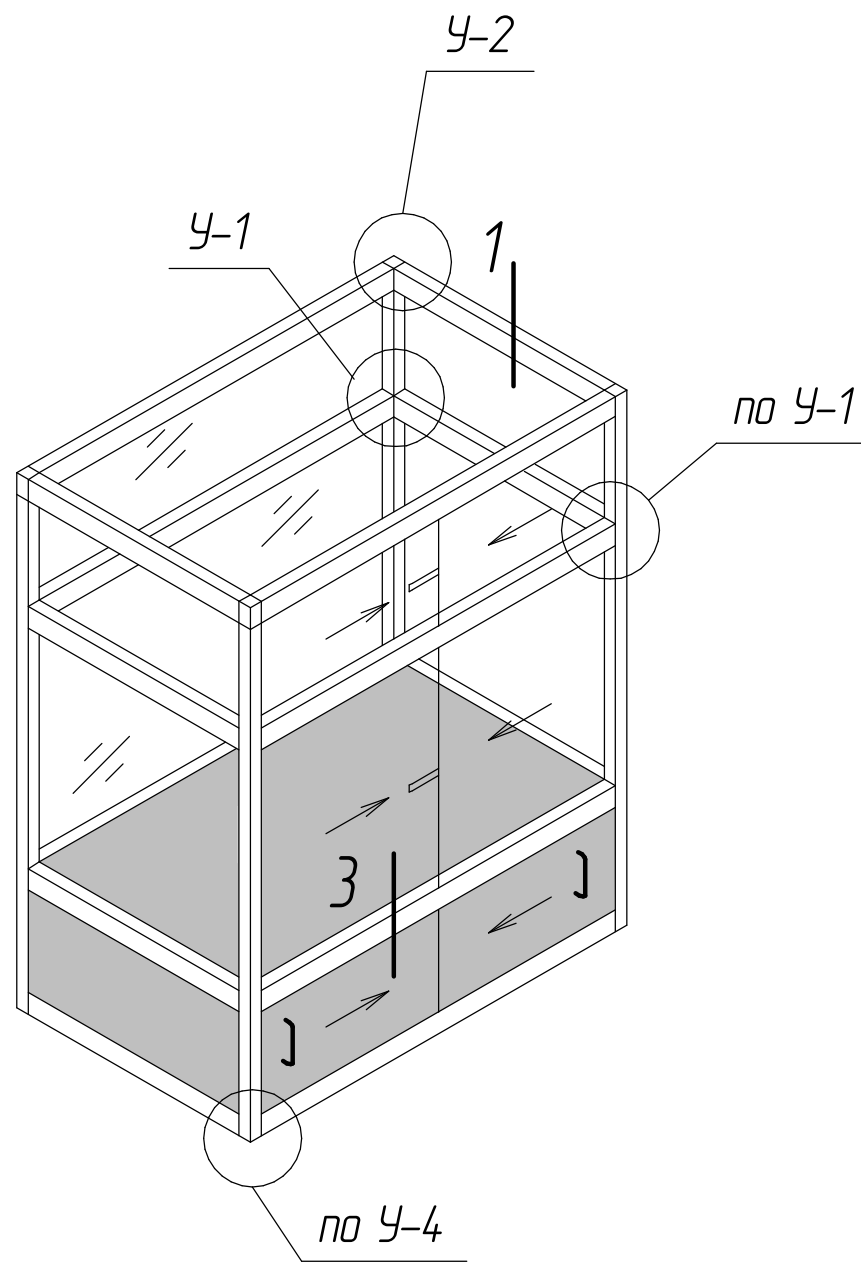
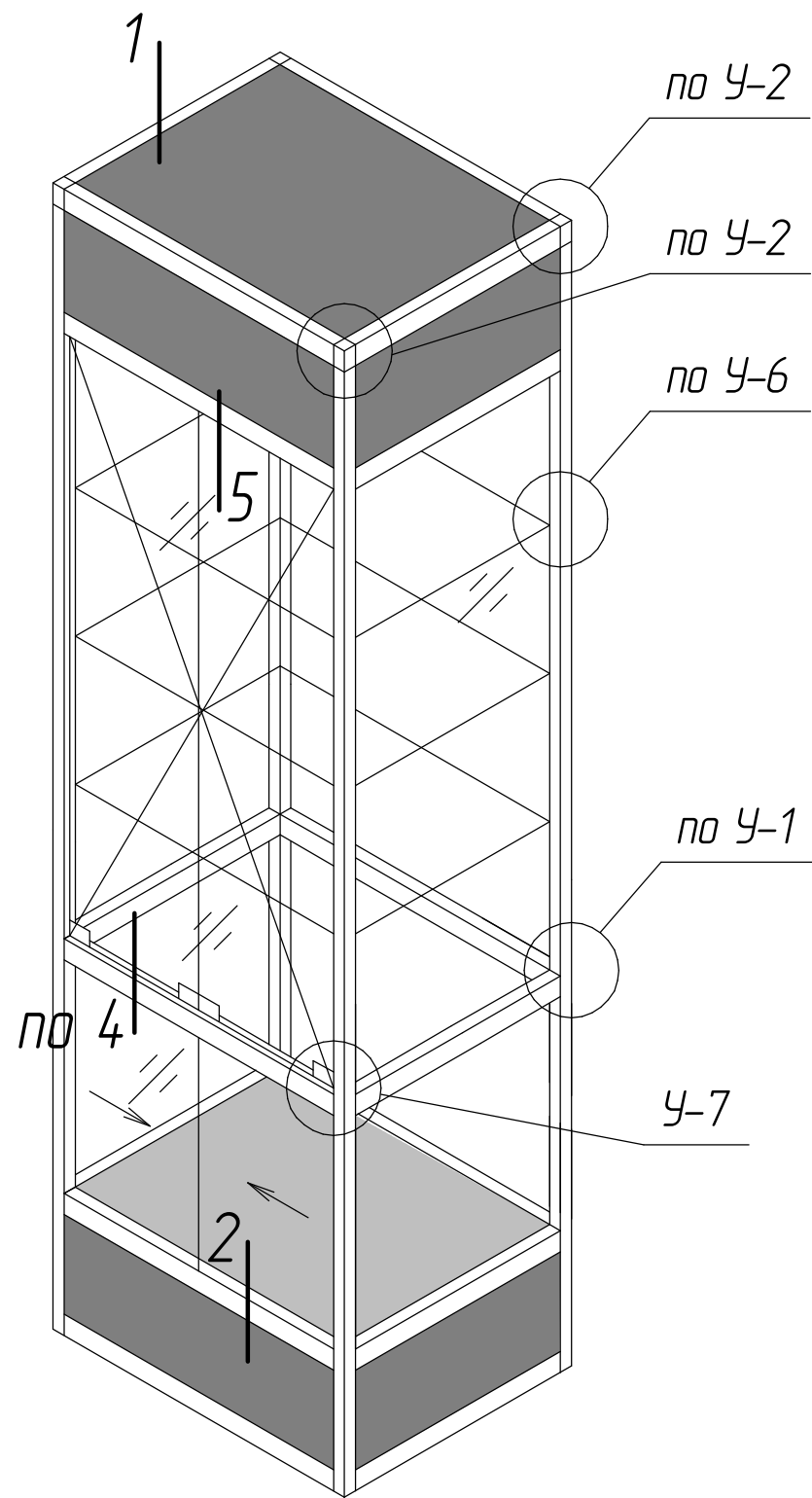
Масса 1 п.м. = 0,26 кг

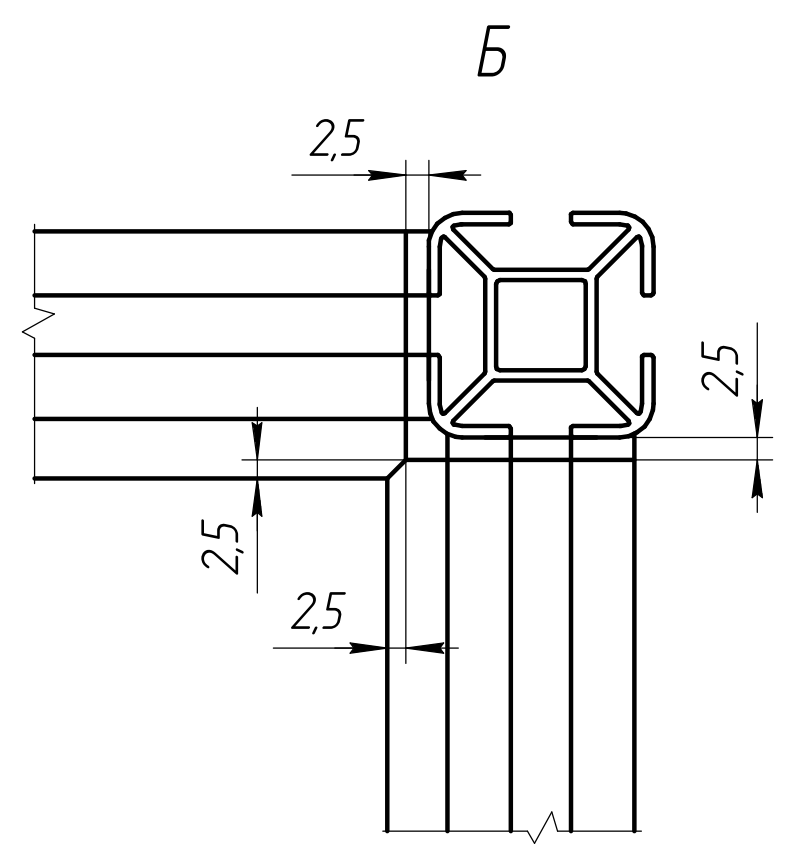
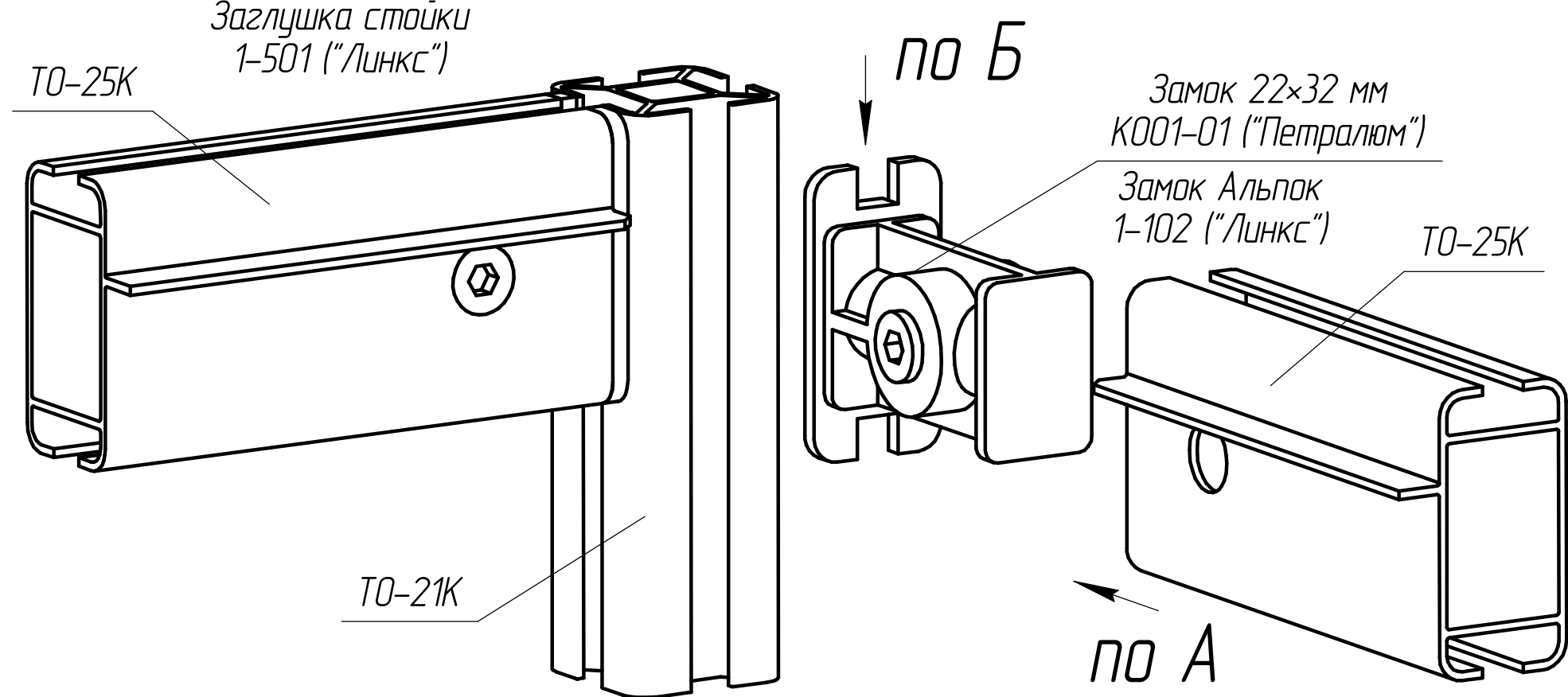
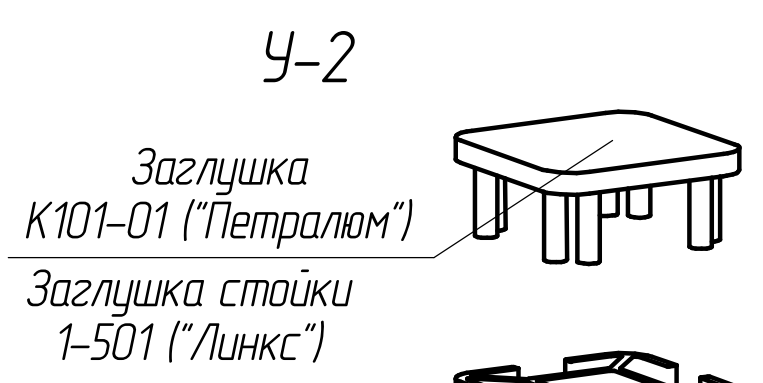
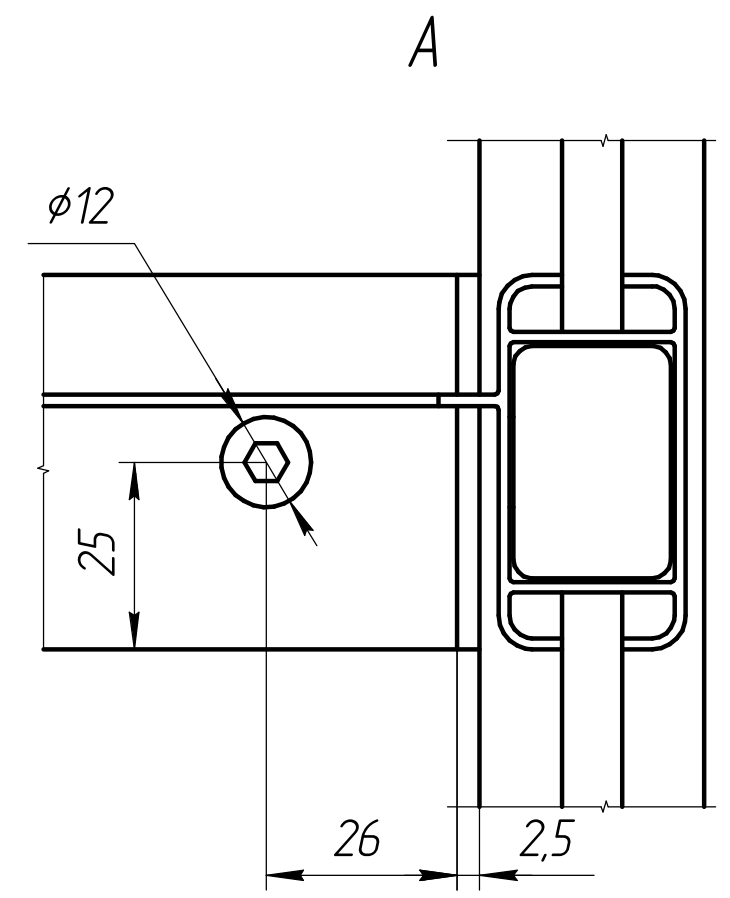
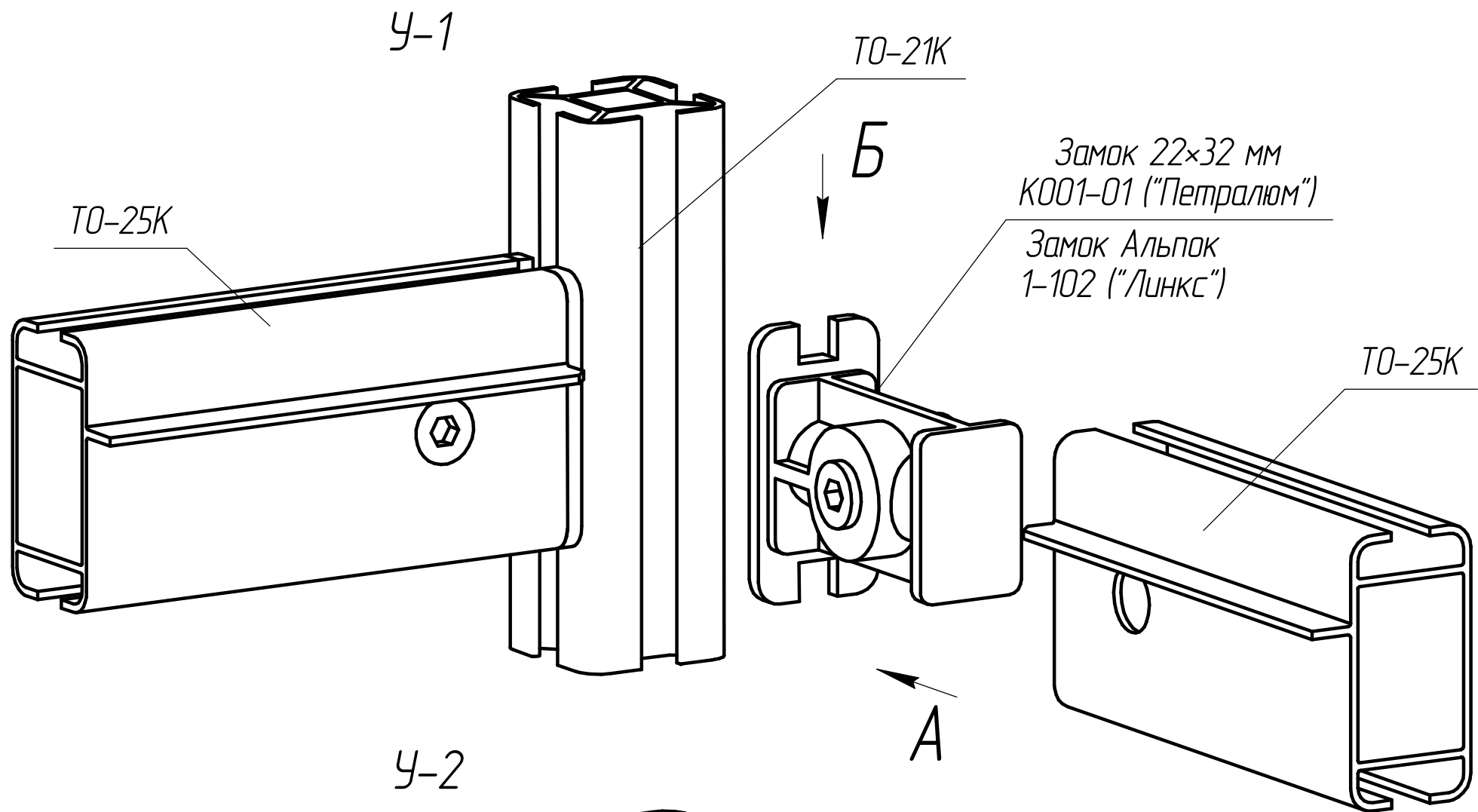
Периметр наружный, мм = 160,74

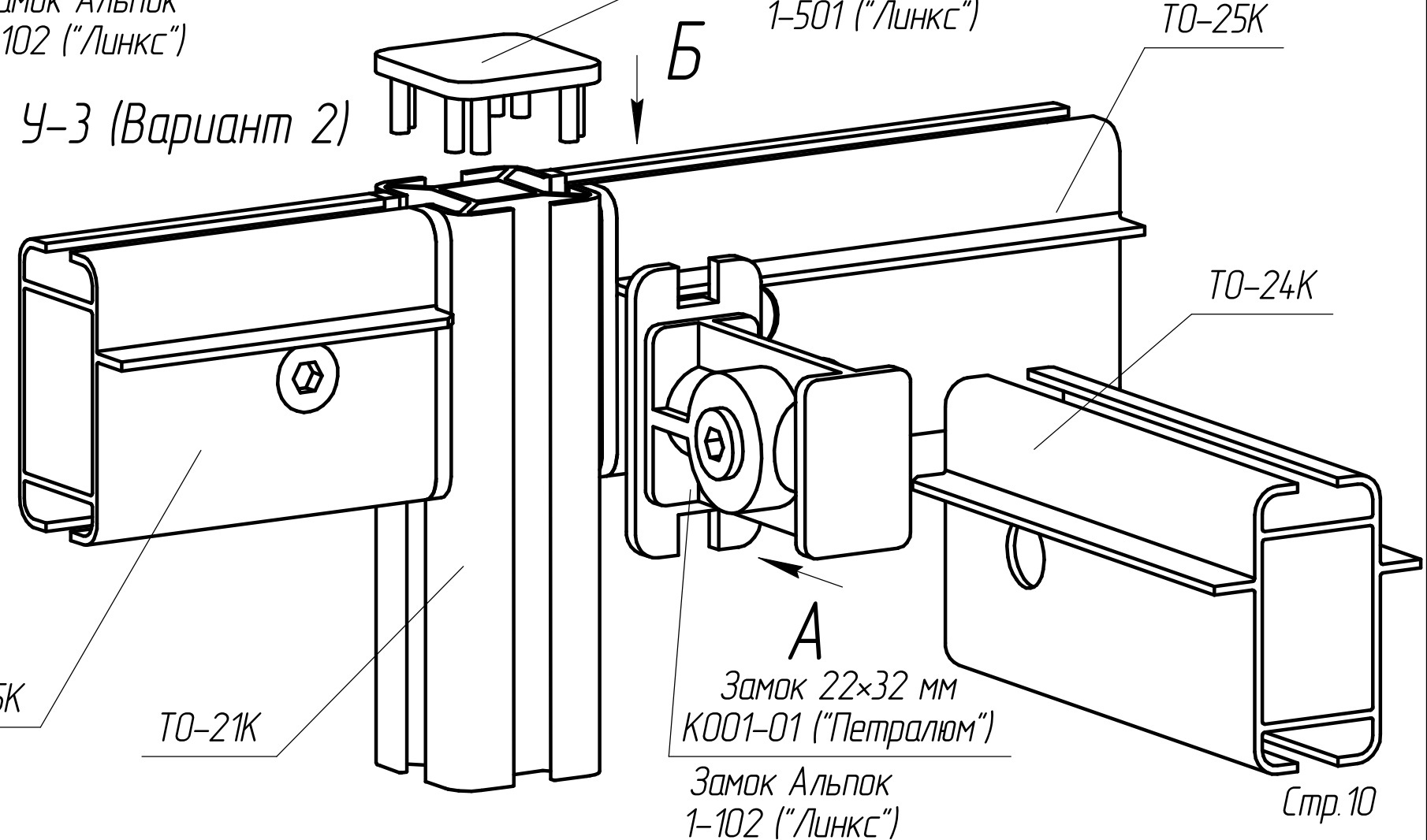
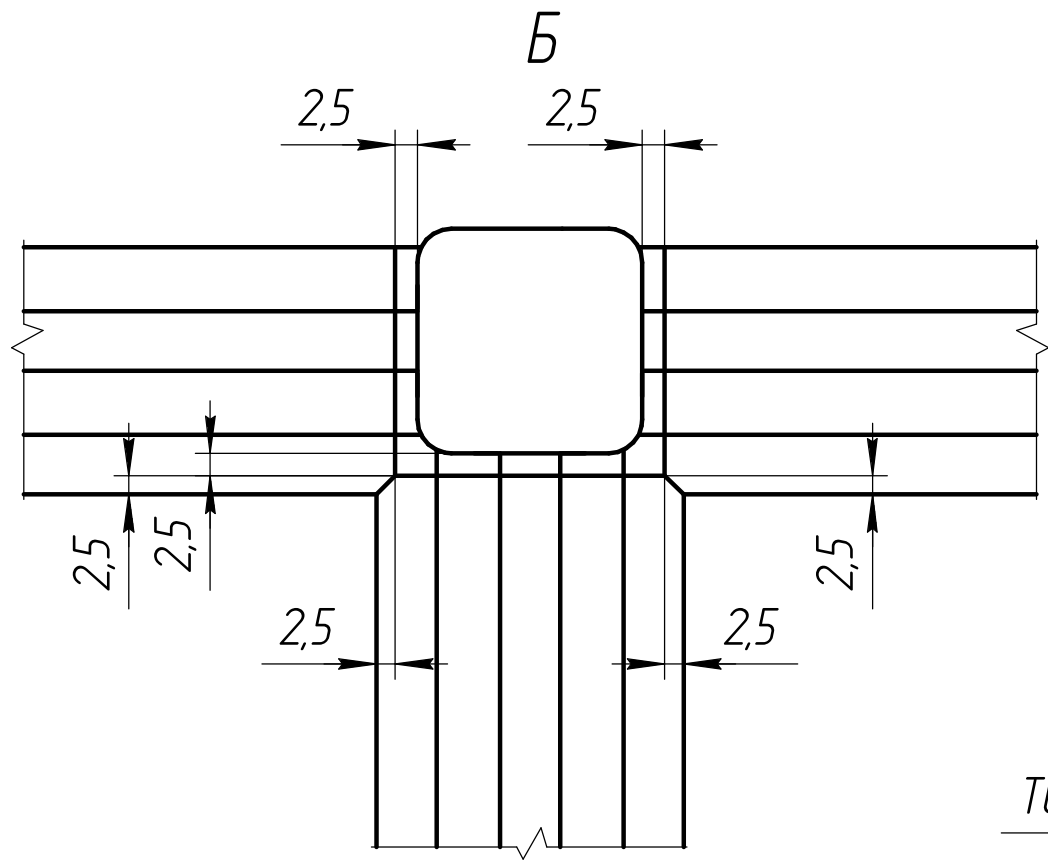
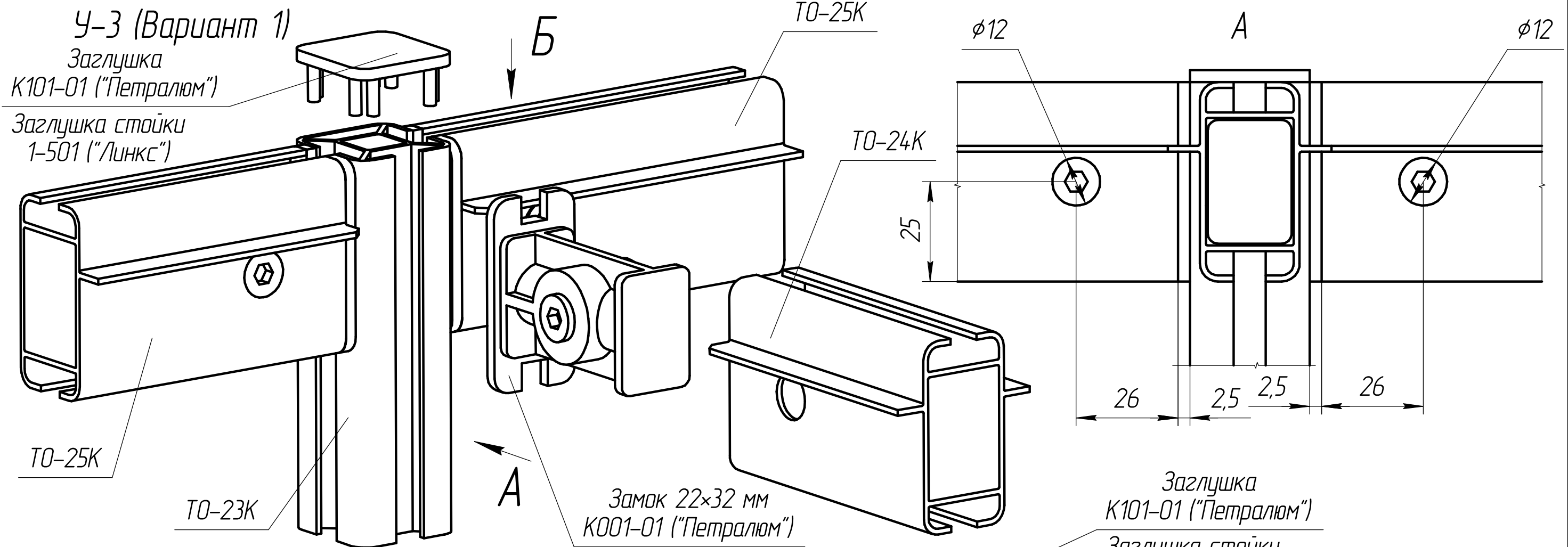
Пример моноблока торгово-выставочного оборудования.

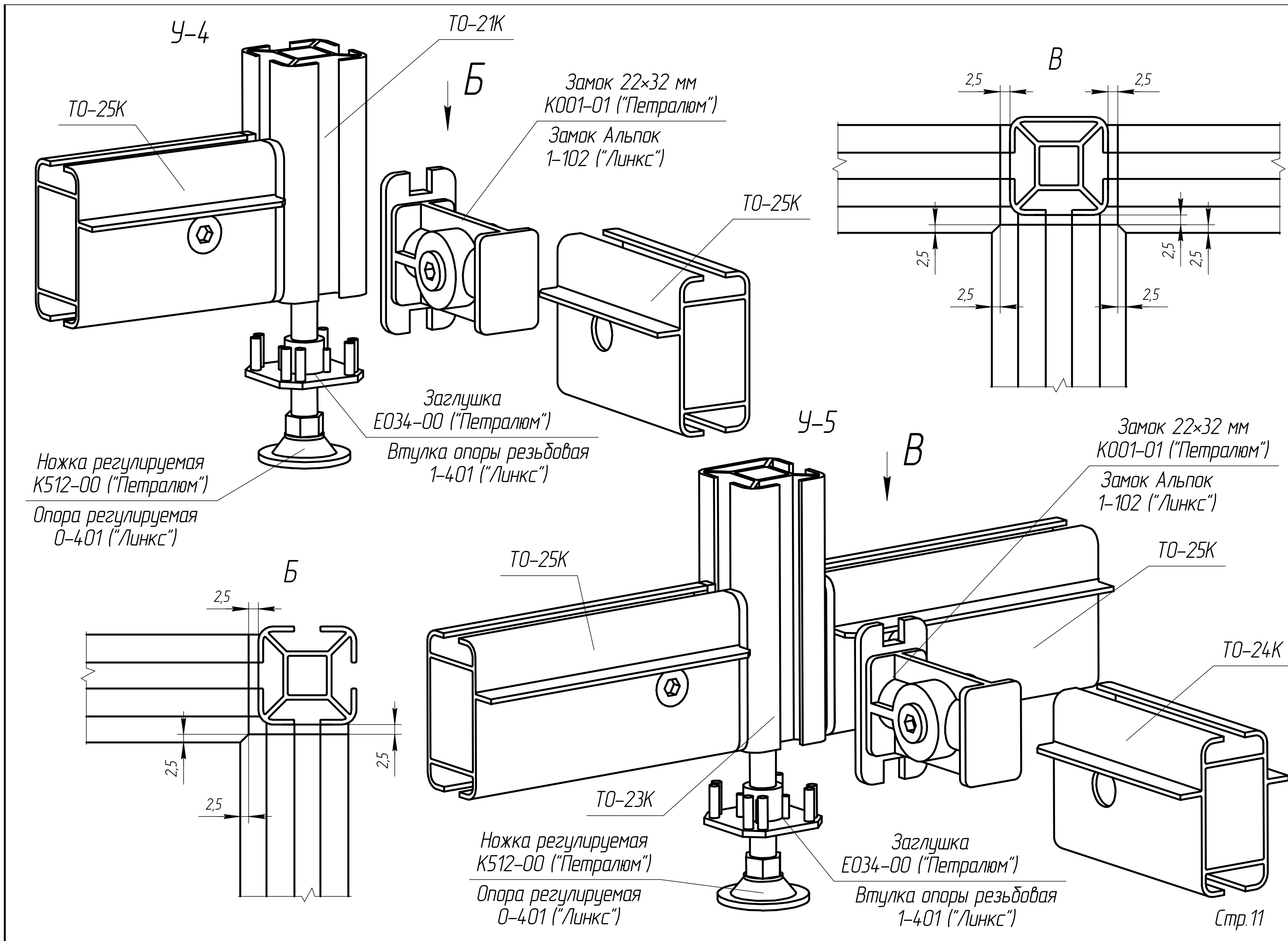


Примеры отдельностоящих прилавков и витрин.



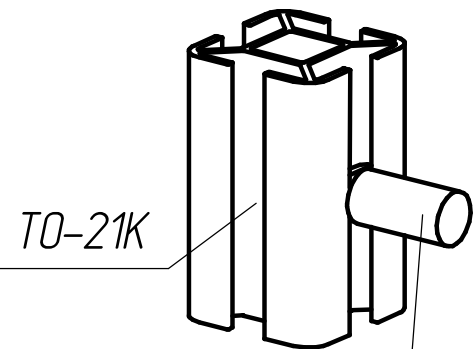






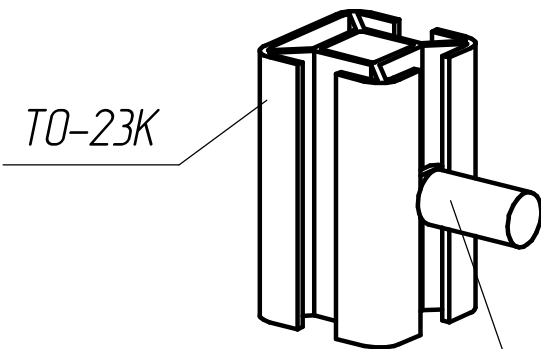
У-6

Вариант 1



ТО-21К

Вариант 2

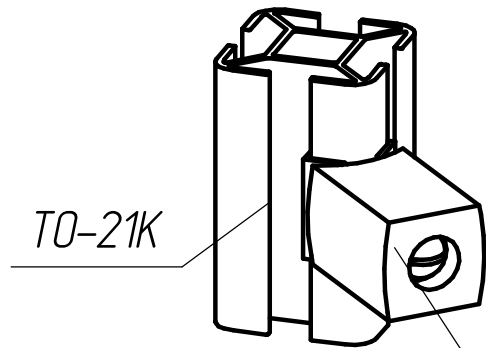


ТО-23К

Полкодержатель
K006-01 ("Петралюм")
Полкодержатель винтовой
1-320 ("Линкс")

Полкодержатель
K006-01 ("Петралюм")
Полкодержатель винтовой
1-320 ("Линкс")

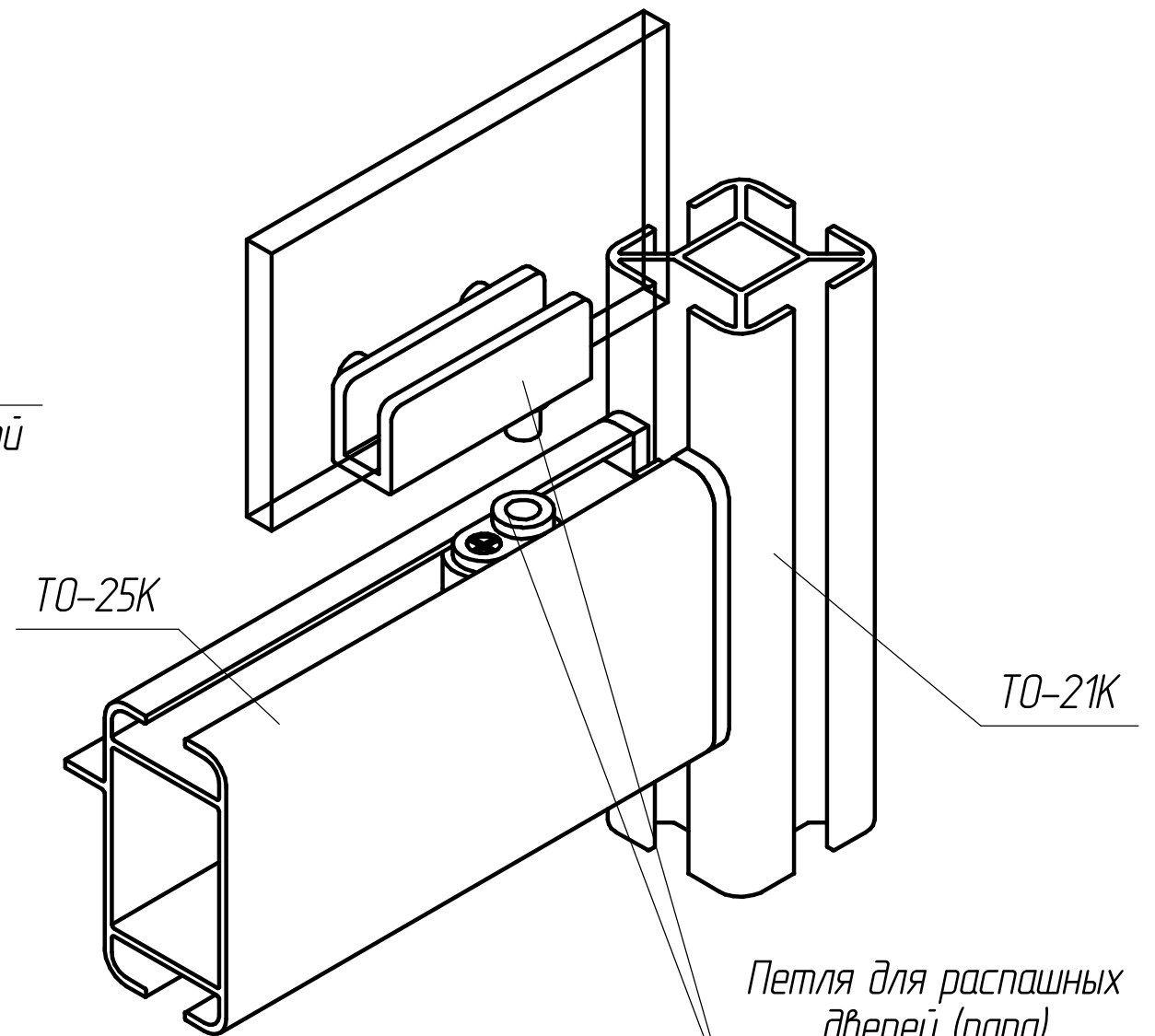
Вариант 3



ТО-21К

Полкодержатель-край
K005-00 ("Петралюм")
Полкодержатель угловой
универсальный 1-301 ("Линкс")

У-7



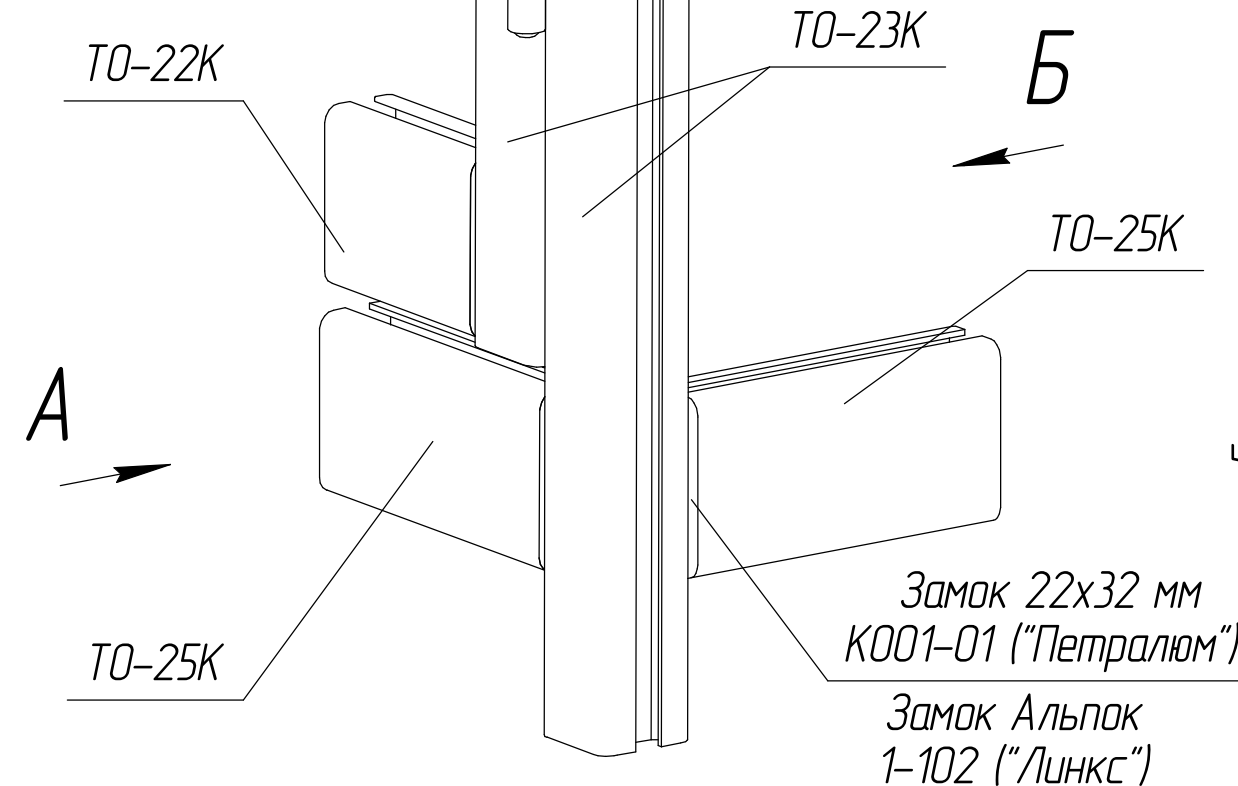
ТО-25К

ТО-21К

Петля для распашных
дверей (пара)
K205-00 ("Петралюм")
Петля для распашных
дверей (пара)
0-806 ("Линкс")

У-8

Петля дверная
K200-00 ("Петралюм")
Петля 100 мм
O-204 ("Линкс")



A

Б

В-В

Уплотнитель для стёкол
K402-00 ("Петралюм")

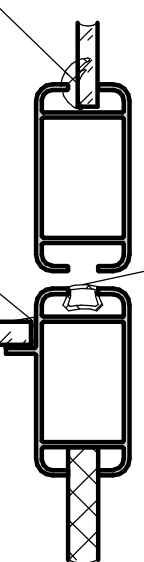
Уплотнитель для стёкол
одностор. O-612 ("Линкс")

Профиль окантовочный ПВХ
K405-00 (K406-00) ("Петралюм")

Заглушка декоративная
K404-00 ("Петралюм")

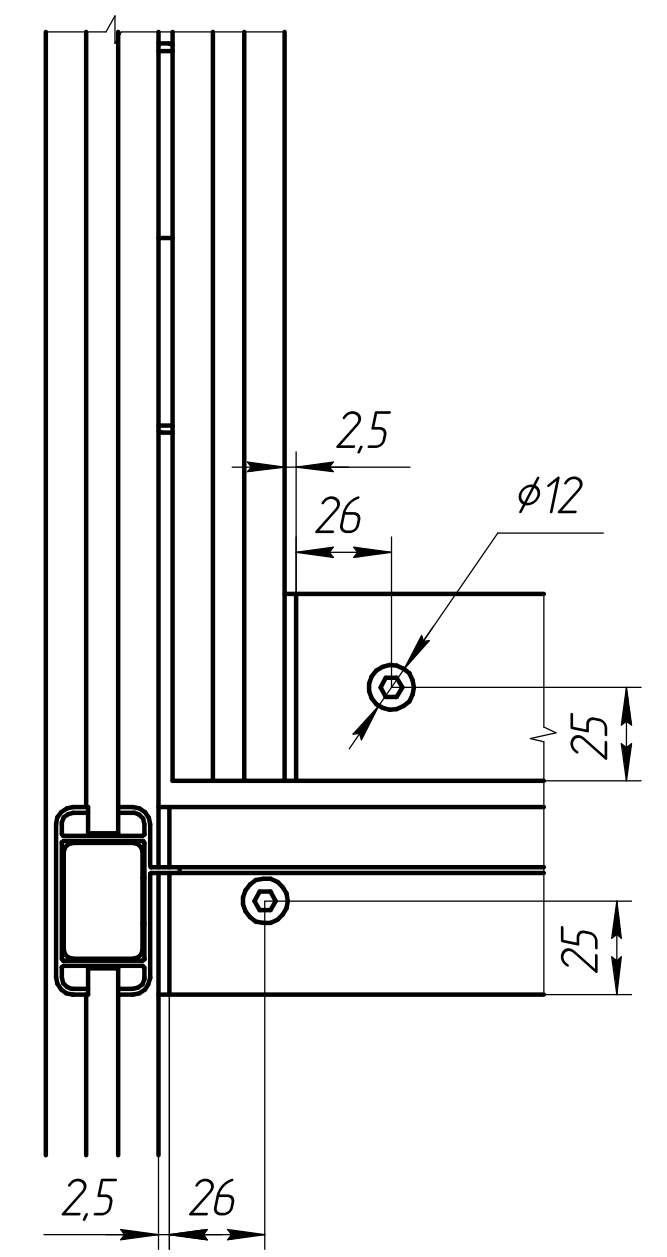
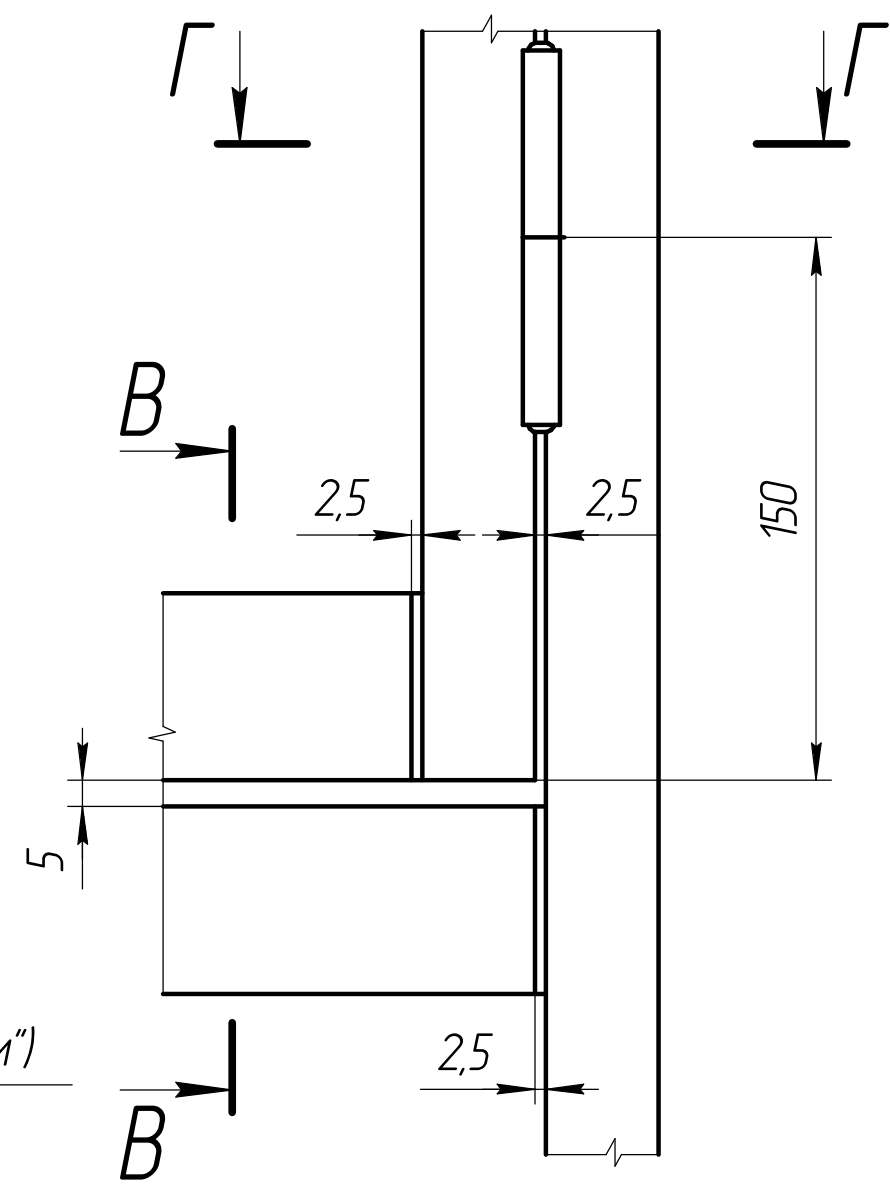
Погонажная заглушка
замкнутая O-620 ("Линкс")

6(8)



A

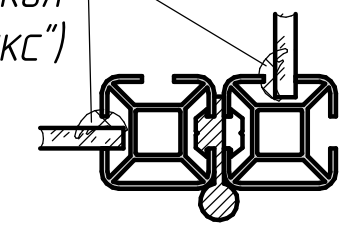
Б



Уплотнитель для стёкол
K402-00 ("Петралюм")

Уплотнитель для стёкол
одностор. O-612 ("Линкс")

Г-Г

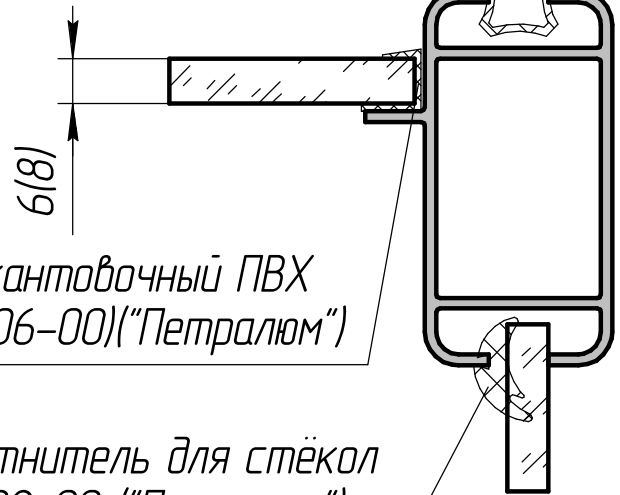


1

Вариант 1

Заглушка декоративная
K404-00 ("Петралюм")

Погонажная заглушка
замкнутая O-620 ("Линкс")



Профиль окантовочный ПВХ
K405-00 (K406-00) ("Петралюм")

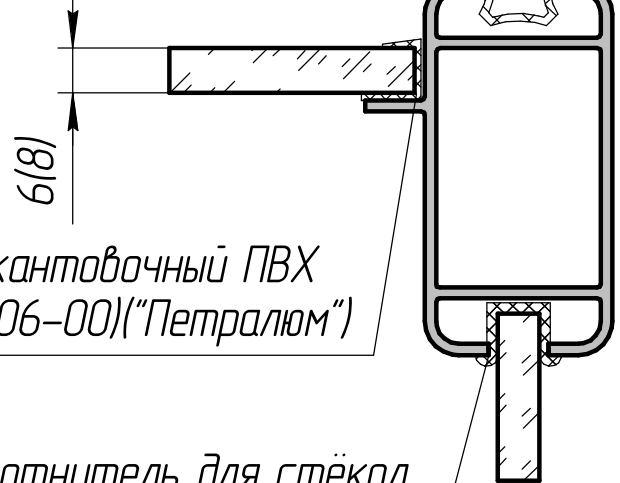
Уплотнитель для стёкол
K402-00 ("Петралюм")

Уплотнитель для стёкол
одностор. O-612 ("Линкс")

Вариант 2

Заглушка декоративная
K404-00 ("Петралюм")

Погонажная заглушка
замкнутая O-620 ("Линкс")



Профиль окантовочный ПВХ
K405-00 (K406-00) ("Петралюм")

Уплотнитель для стёкол
K402-00 ("Петралюм")

Уплотнитель для стёкол
одностор. O-612 ("Линкс")

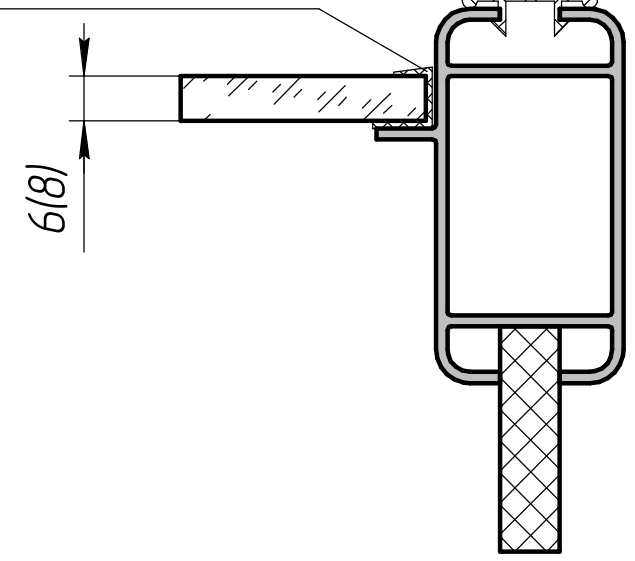
2

Вариант 1

Направляющая для стёкол
нижняя K407-00 ("Петралюм")

Направляющая для стёкол
нижняя O-602 ("Линкс")

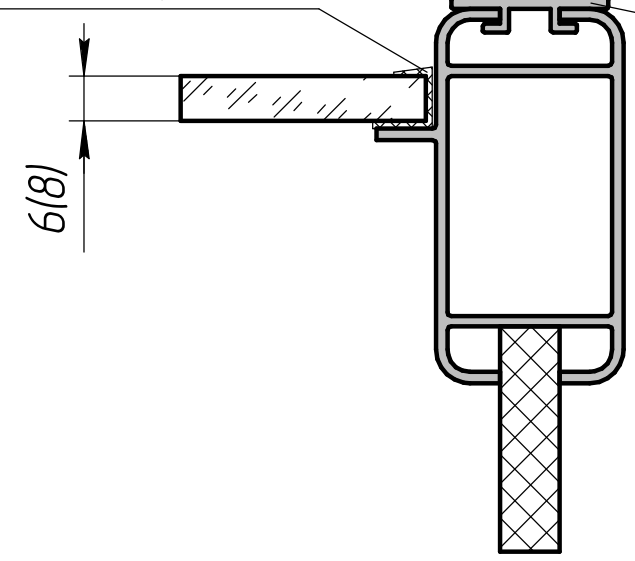
Профиль окантовочный ПВХ
K405-00 (K406-00) ("Петралюм")



Вариант 2

Ролик для раздвижной дверки ("Линкс")

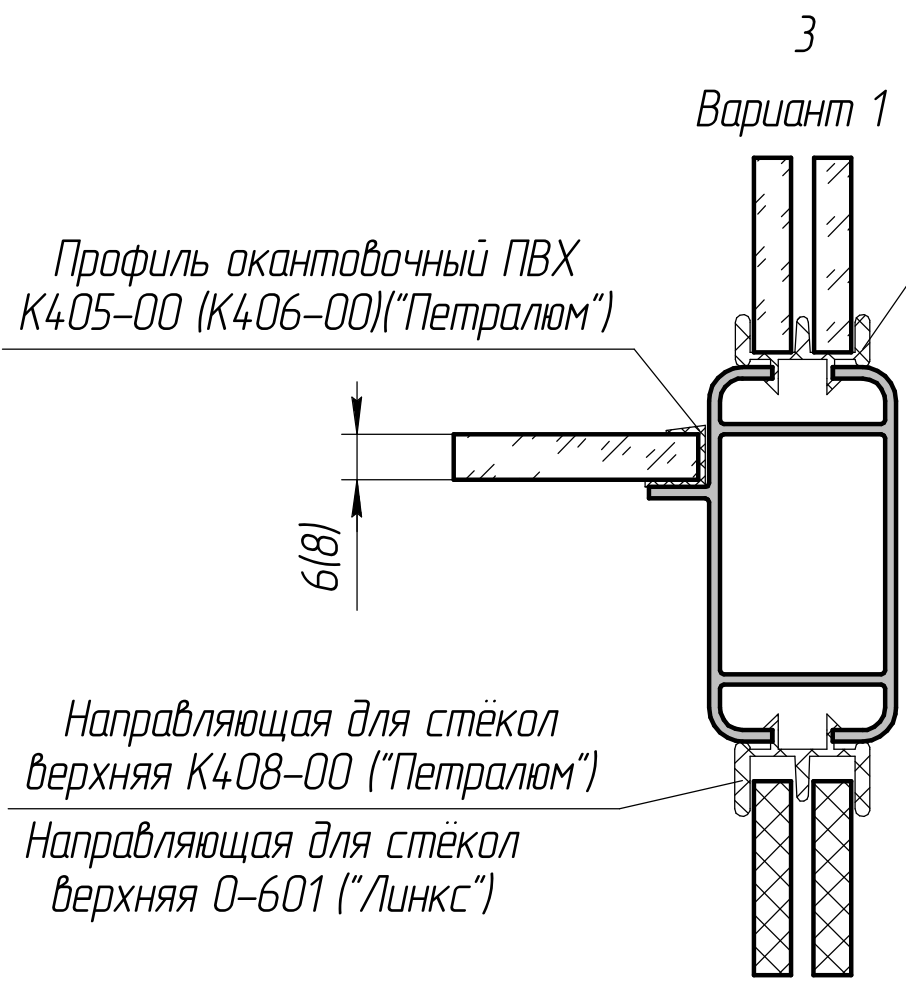
Профиль окантовочный ПВХ
K405-00 (K406-00) ("Петралюм")



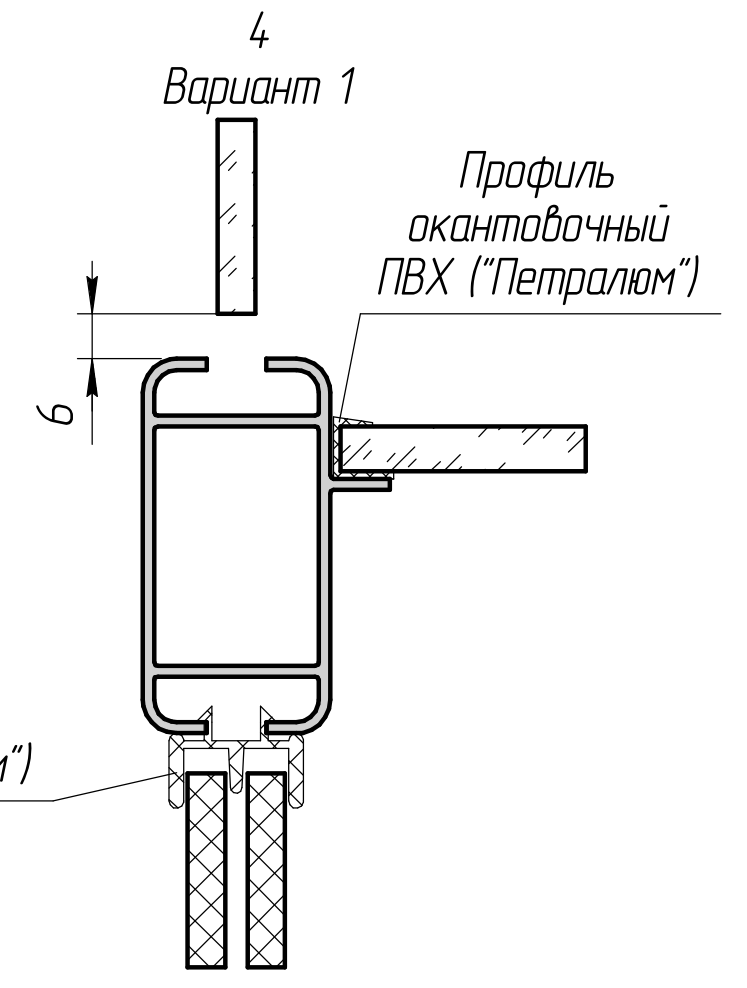
Герметик
силиконовый

TO-49

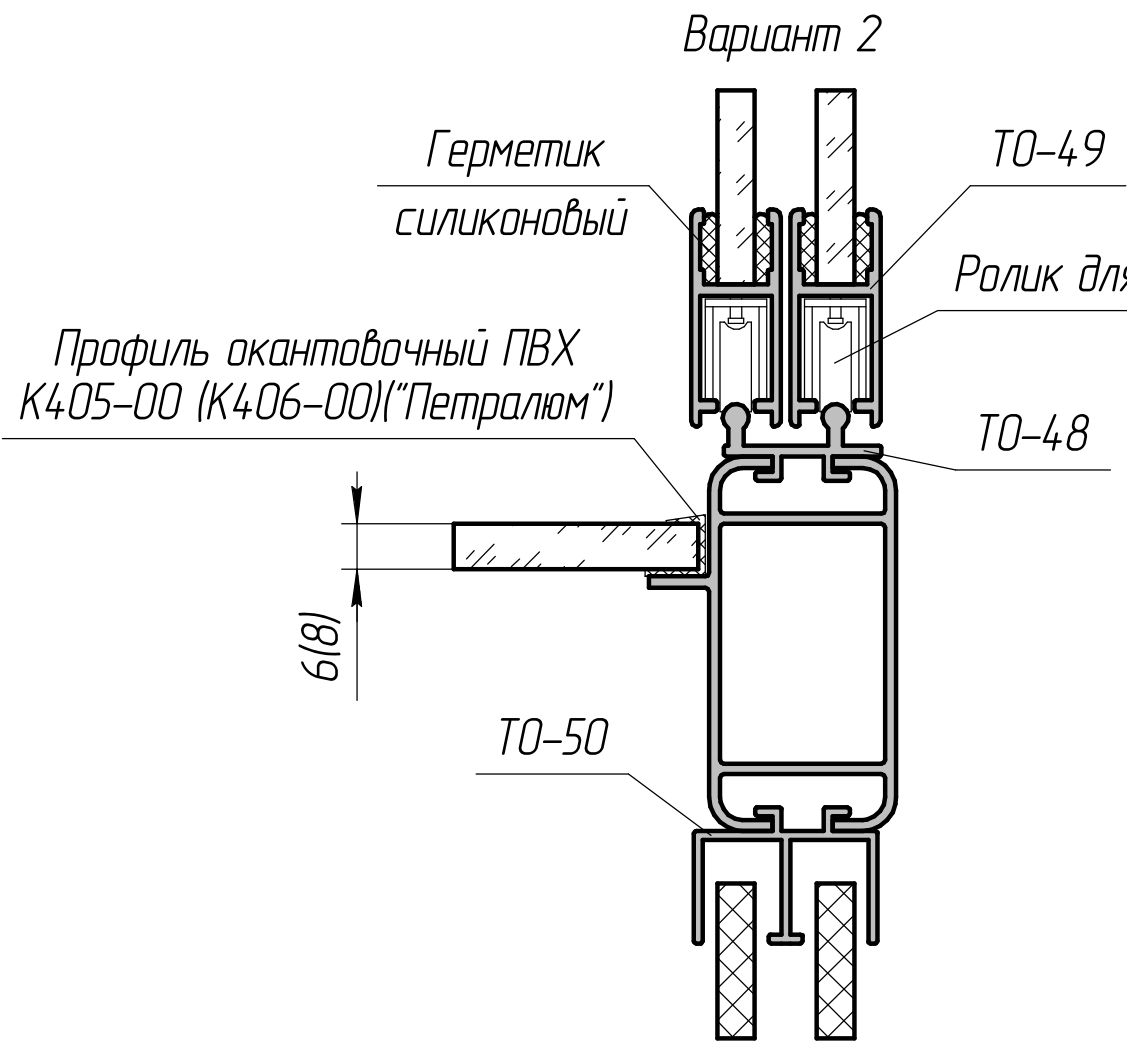
TO-48



Направляющая для стёкол
нижняя K407-00 ("Петралюм")
Направляющая для стёкол
нижняя O-602 ("Линкс")



Направляющая для стёкол
верхняя K408-00 ("Петралюм")
Направляющая для стёкол
верхняя O-601 ("Линкс")



Герметик
силиконовый

ТО-49

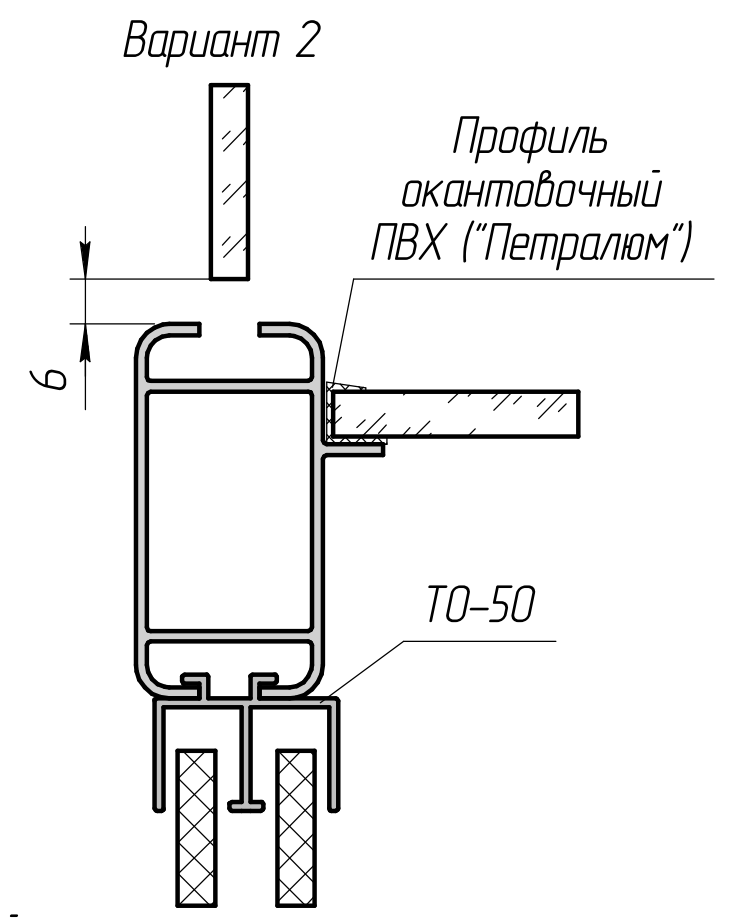
Ролик для раздвижной дверки ("Линкс")

Профиль окантовочный ПВХ
K405-00 (K406-00) ("Петралюм")

ТО-48

6/8

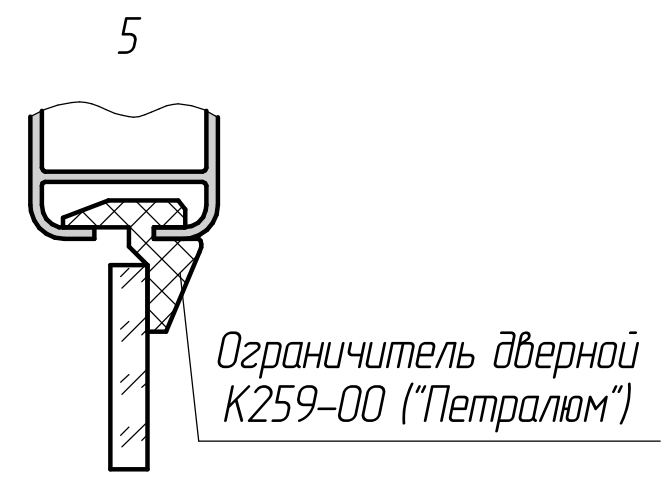
ТО-50



Профиль окантовочный
ПВХ ("Петралюм")

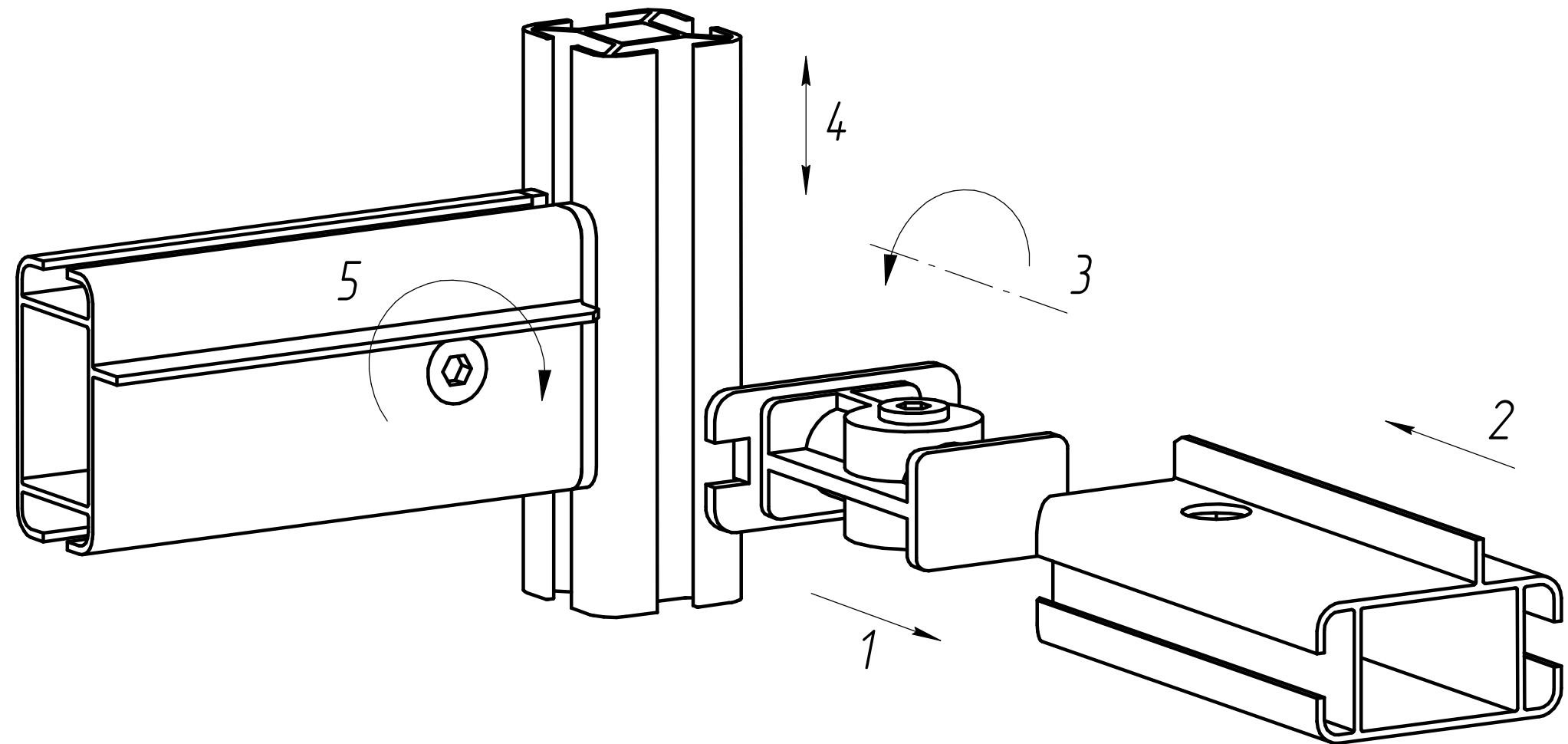
6

ТО-50



Ограничитель дверной
K259-00 ("Петралюм")

Способ соединения профилей

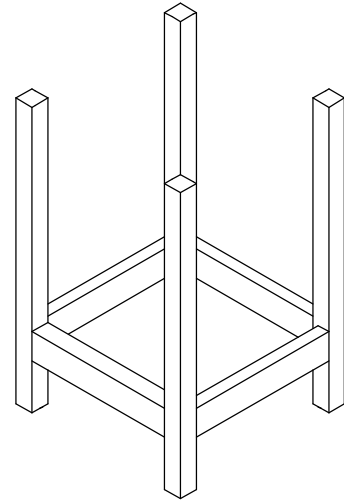


1. Установить замок в прогон.
2. Завести головку пальца в паз стойки.
3. Повернуть прогон с замком на 90° .
4. Выровнять прогоны на заданной высоте.
5. Завернуть крепёжный винт замка.

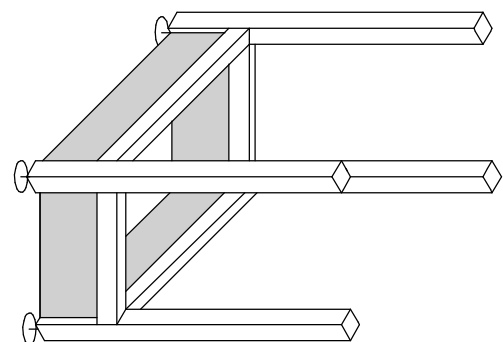
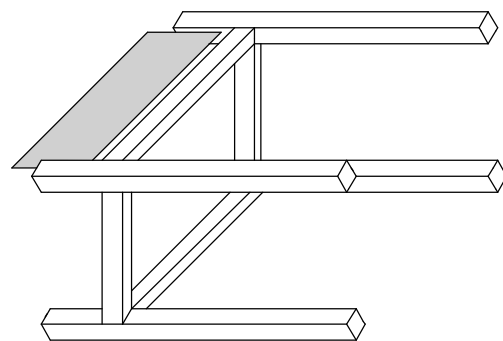
Последовательность сборки оборудования.

Отдельностоящие прилавки и витрины

1. Установить низ каркаса, установив четыре прогона Т0-25К между стойками Т0-21К (нижняя обвязка).



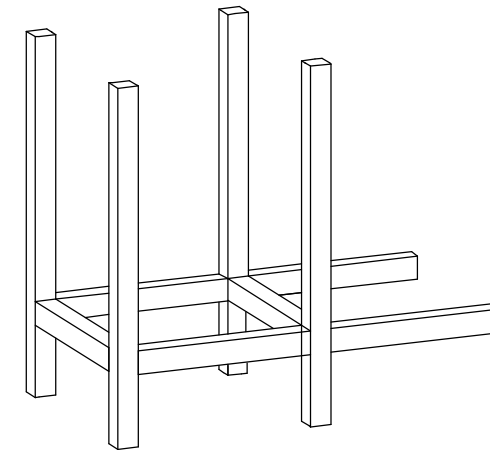
2. В пазы стоек Т0-21К установить три цокольных панели, зафиксировать заглушками Е034 (втулками 1-401К) и ввернуть ножки К512 (опоры 0-401).*



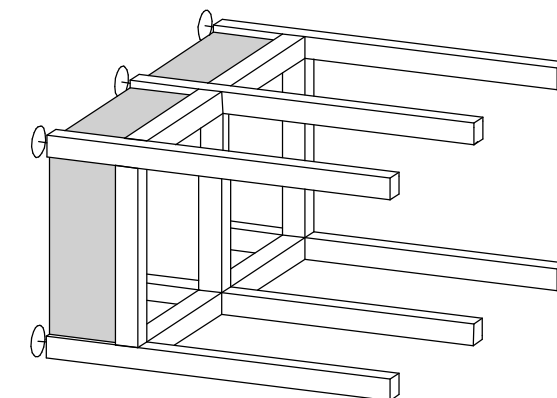
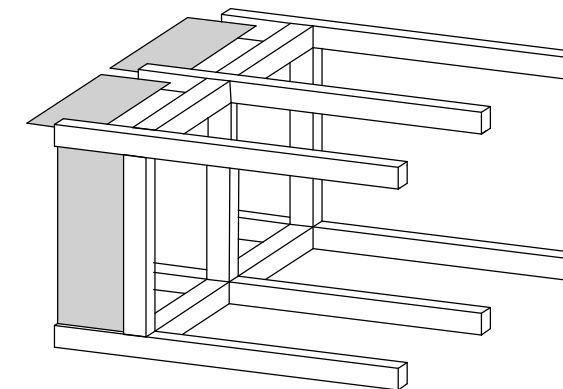
*В скобках дано обозначение по каталогу ф. "Линкс"

Моноблоки

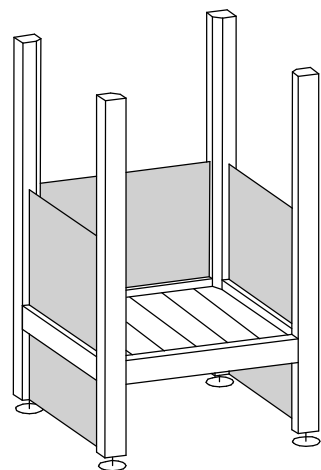
1. Установить низ каркаса, установив четыре прогона Т0-25К между стойками Т0-21К (нижняя обвязка).



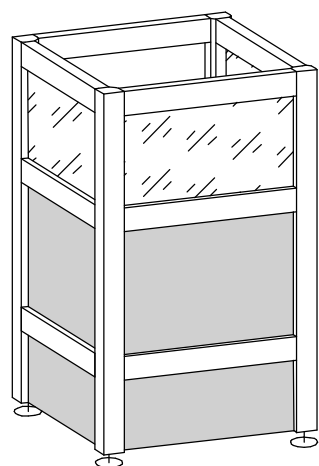
2. В пазы стоек Т0-21К установить три цокольных панели, зафиксировать заглушками Е034 (втулками 1-401К) и ввернуть ножки К512 (опоры 0-401).



3. Установить панели из ДСП или стекла и верхнюю обвязку. Положить полку на прогоны.

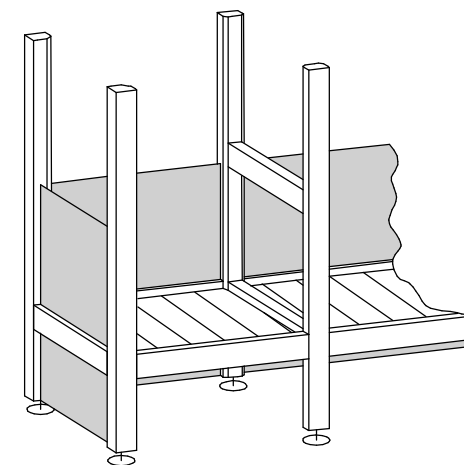


4. Установить верхние прогоны.

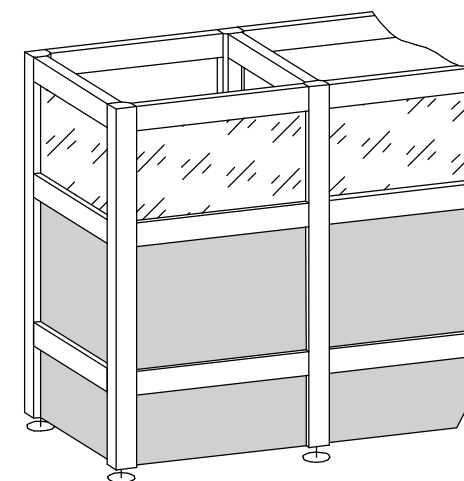


5. Сверху установить на полки прогонов стекло или ДСП.

3. Последовательно устанавливаются панели, фиксируя их прогонами. На прогоны класть полки.



4. Установить верхние прогоны.



5. Сверху установить на полки прогонов стекло или ДСП.

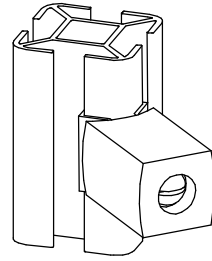
6. Установить направляющие для раздвижных дверей К407, К408 (О-602, О-601)* в пазы прогонов.

7. Установить пластмассовые ручки К216 на дверцы.

8. Установить дверцы.

В скобках дано обозначение по каталогу ф. "Линкс"

9. Установить полкодержатели на нужной высоте.

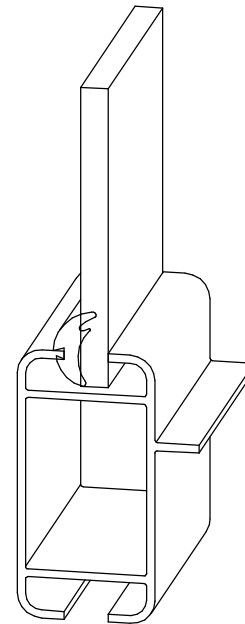


1. выворачиванием винта развести усы полкодержателя K005 (1-301K)*;
2. закрепить на стойке;
3. завернуть винт полкодержателя.

10. Положить полки на полкодержатели.

11. Зафиксировать стеклянные панели уплотнителем K402 (0-612):

- 1) смочить кромку стекла и уплотнитель водой;
- 2) вставить уплотнитель в зазор между стеклом и профилем.

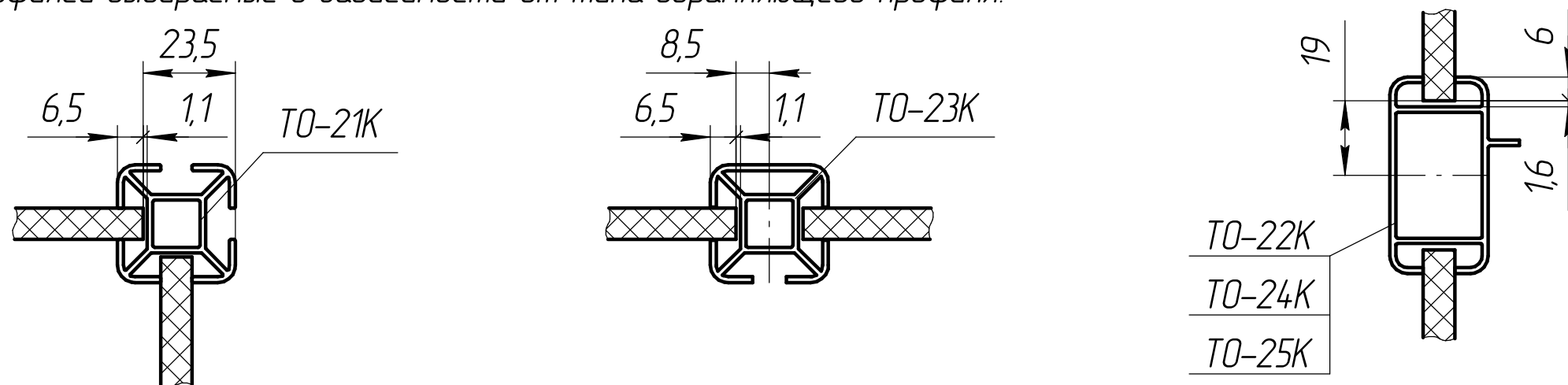


12. Поставить изделие на место. Если пол не ровный, то с помощью регулируемых ножек (опор) надо придать оборудованию устойчивое и равновысокое положение.

*В скобках дано обозначение по каталогу ф. "Линкс"

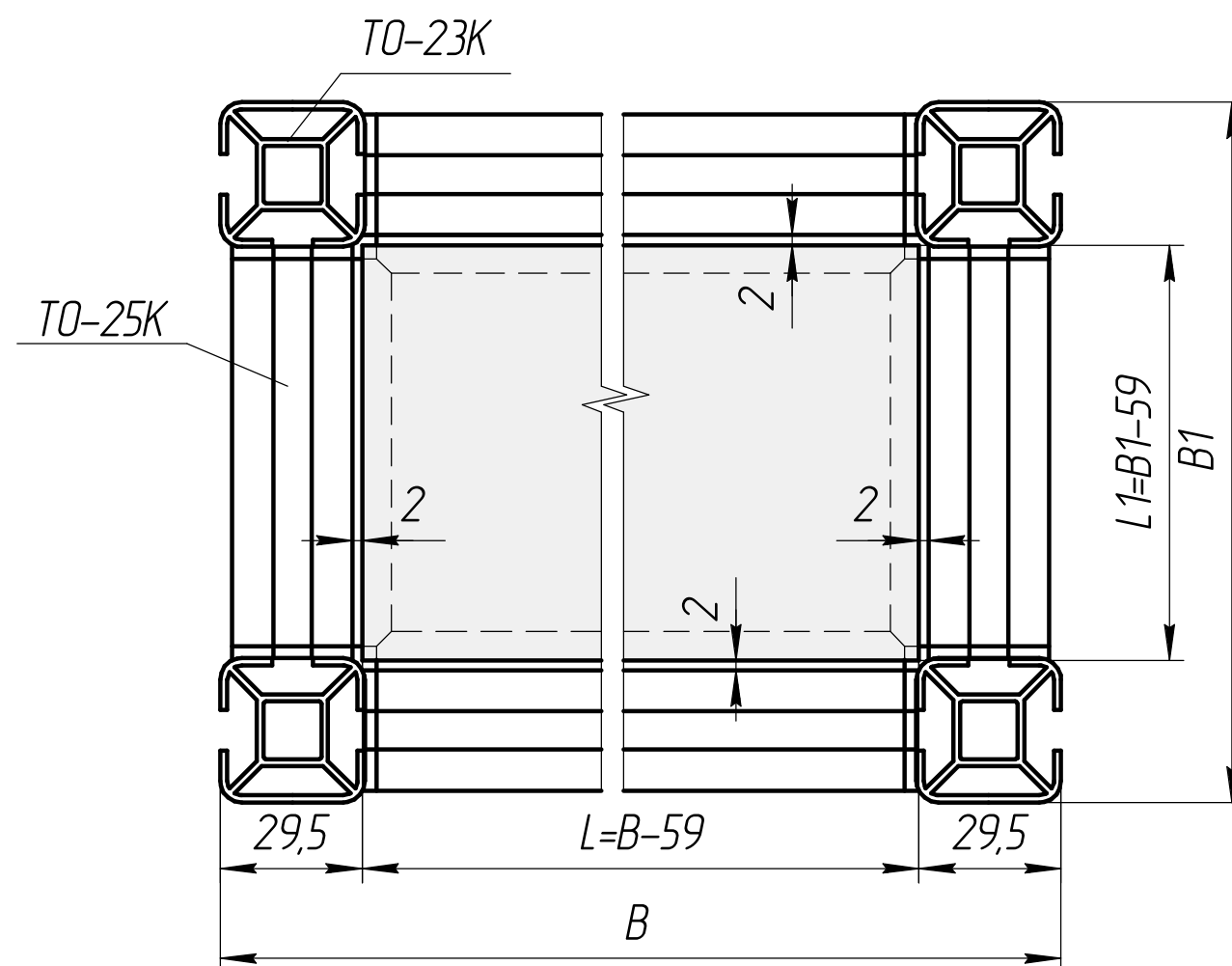
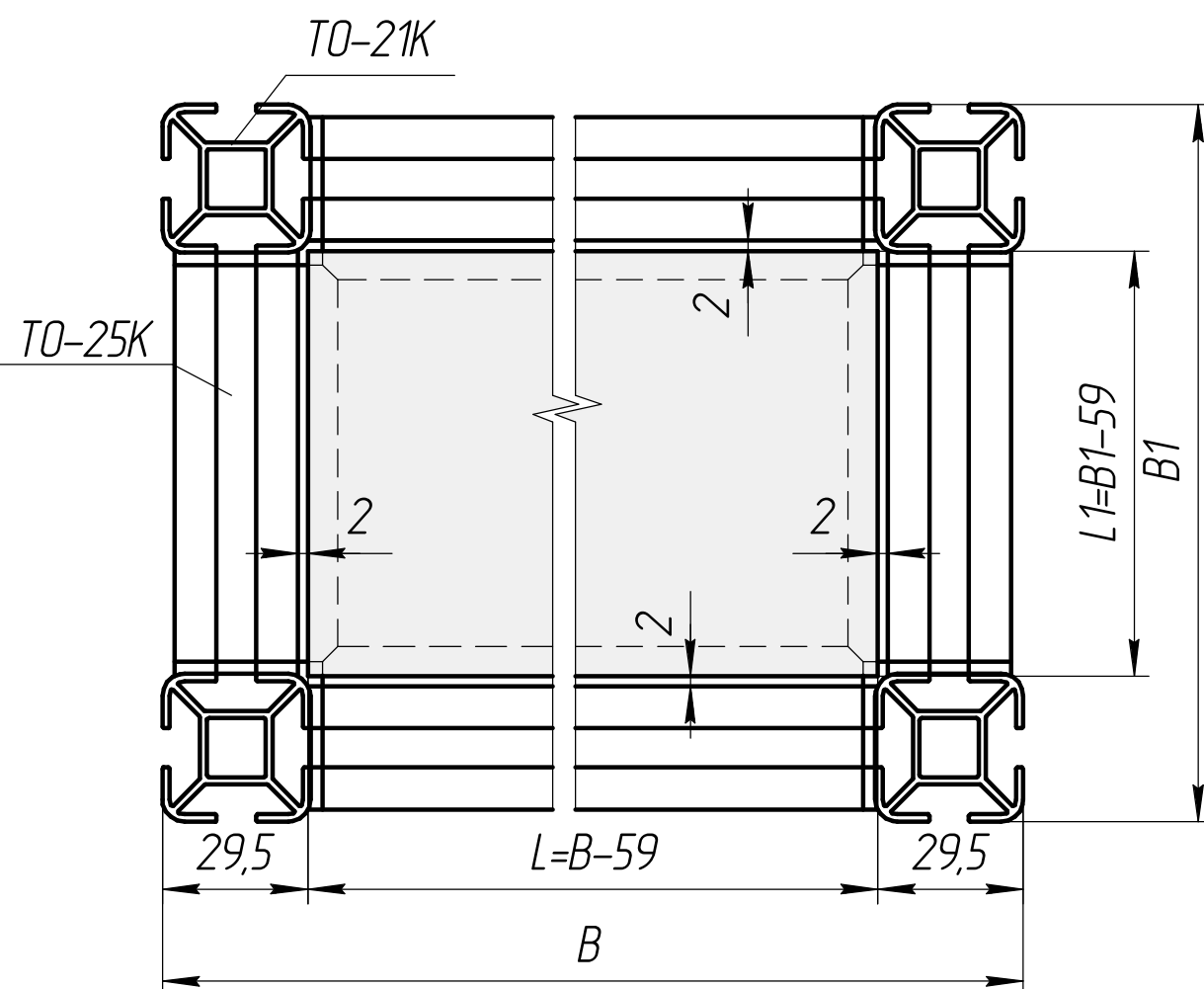
Определение размеров вертикальных панелей, устанавливаемых в пазы профилей.

Размеры панелей из стекла, ДСП, поликарбоната рассчитывается одинаково. Горизонтальный и вертикальный размеры вертикальных панелей считают исходя из соответствующего размера между профилями каркаса + 2 захода в пазы (справа и слева или сверху и снизу) профилей выбираемые в зависимости от типа обрамляющего профиля.



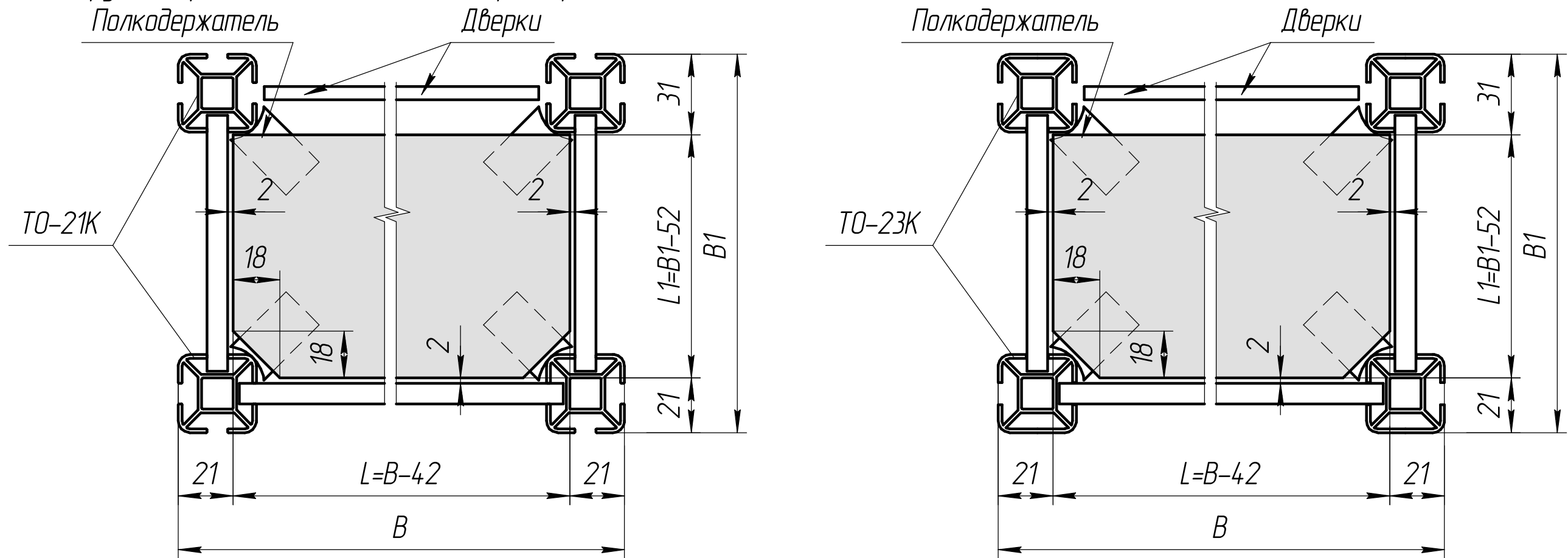
Определение размеров полок, устанавливаемых на прогонах.

Размеры полок в отдельностоящих конструкциях рассчитываются исходя из габаритов конструкции в плане, размеры в ленточных конструкциях рассчитываются исходя из размеров по осям стоек в плане.



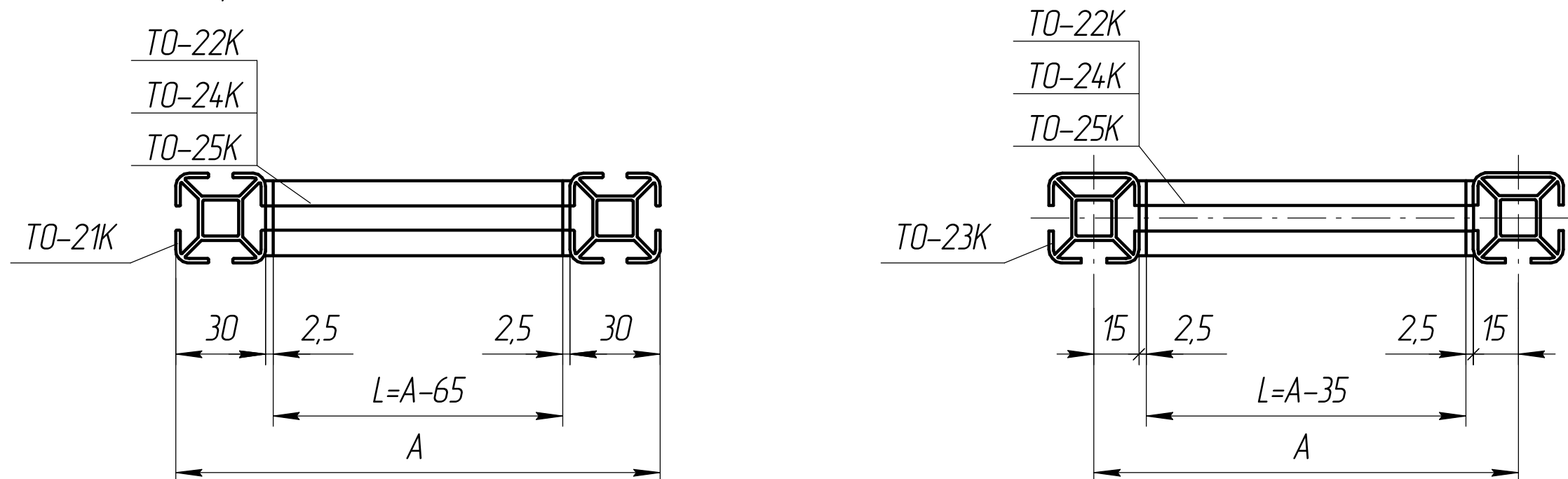
Определение размеров полок, устанавливаемых на полкодержателях.

Размеры полок в отдельностоящих конструкциях рассчитываются исходя из габаритов конструкции в плане, размеры в ленточных конструкциях рассчитываются исходя из размеров по осям стоек в плане.



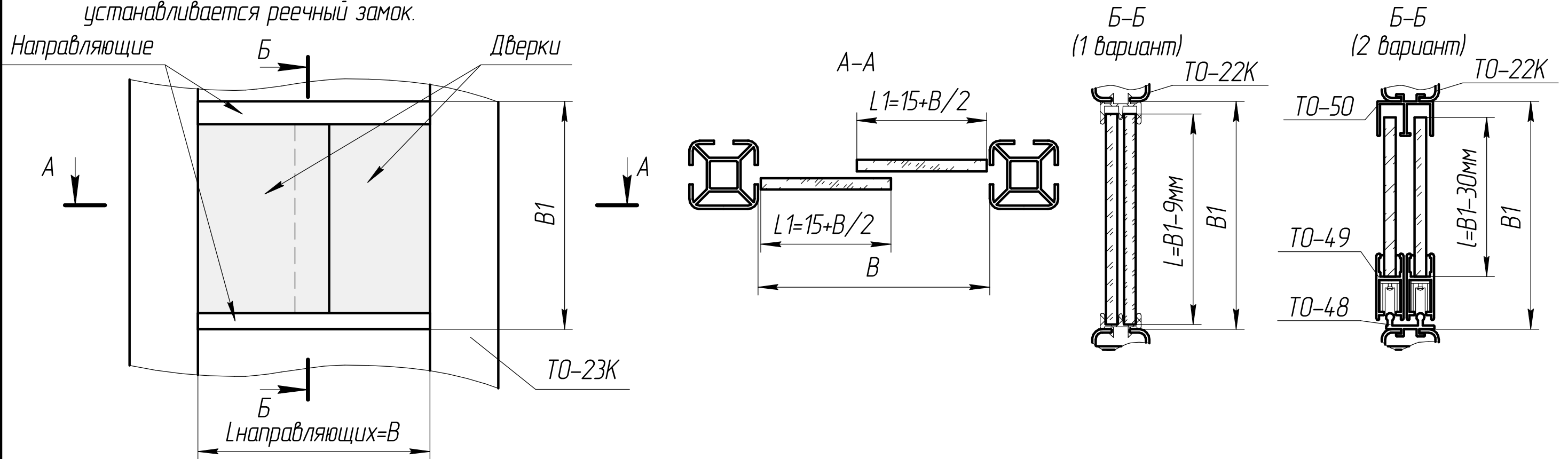
Определение размеров прогонов.

Длина прогонов определяются в зависимости от размеров конструкции в плане и от варианта сочетания стоек. Минимальная величина прогона 105 мм (для размещения 2 замков).

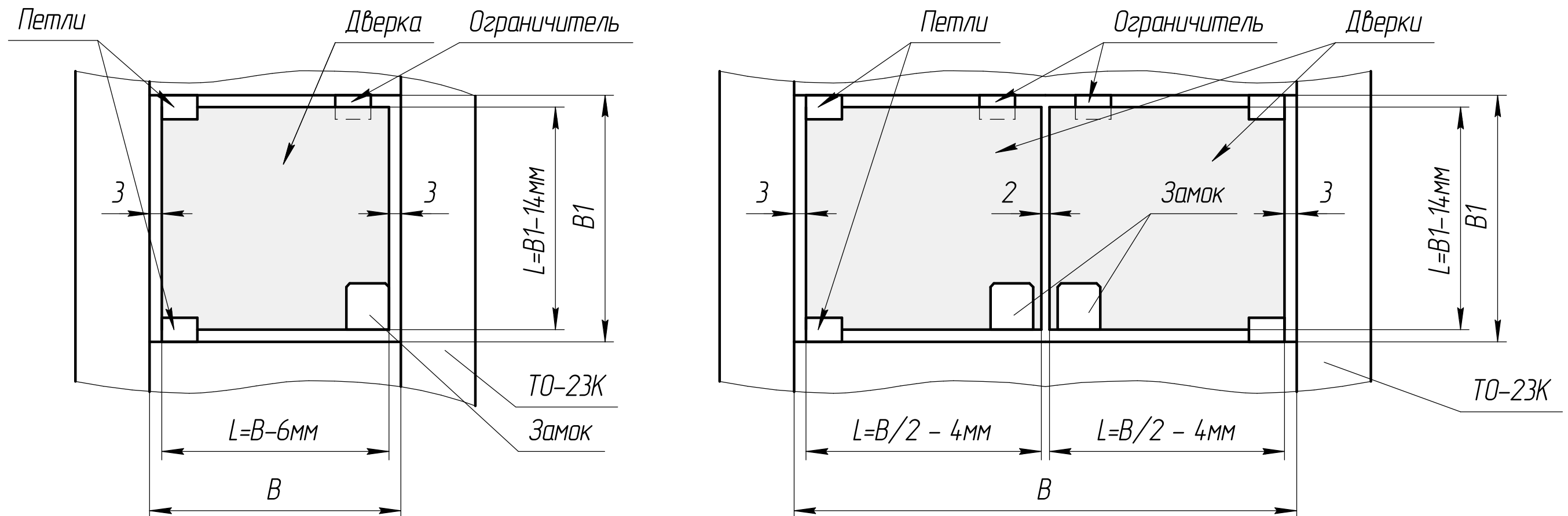


Определение размеров раздвижных дверок.

Размеры раздвижных дверок рассчитываются исходя из размеров окна в конструкции. Расчет для стекла и ДСП производится одинаково. На дверцах из стекла делается углубление под палец, на дверцах из ДСП устанавливаются ручки. При необходимости устанавливается реечный замок.

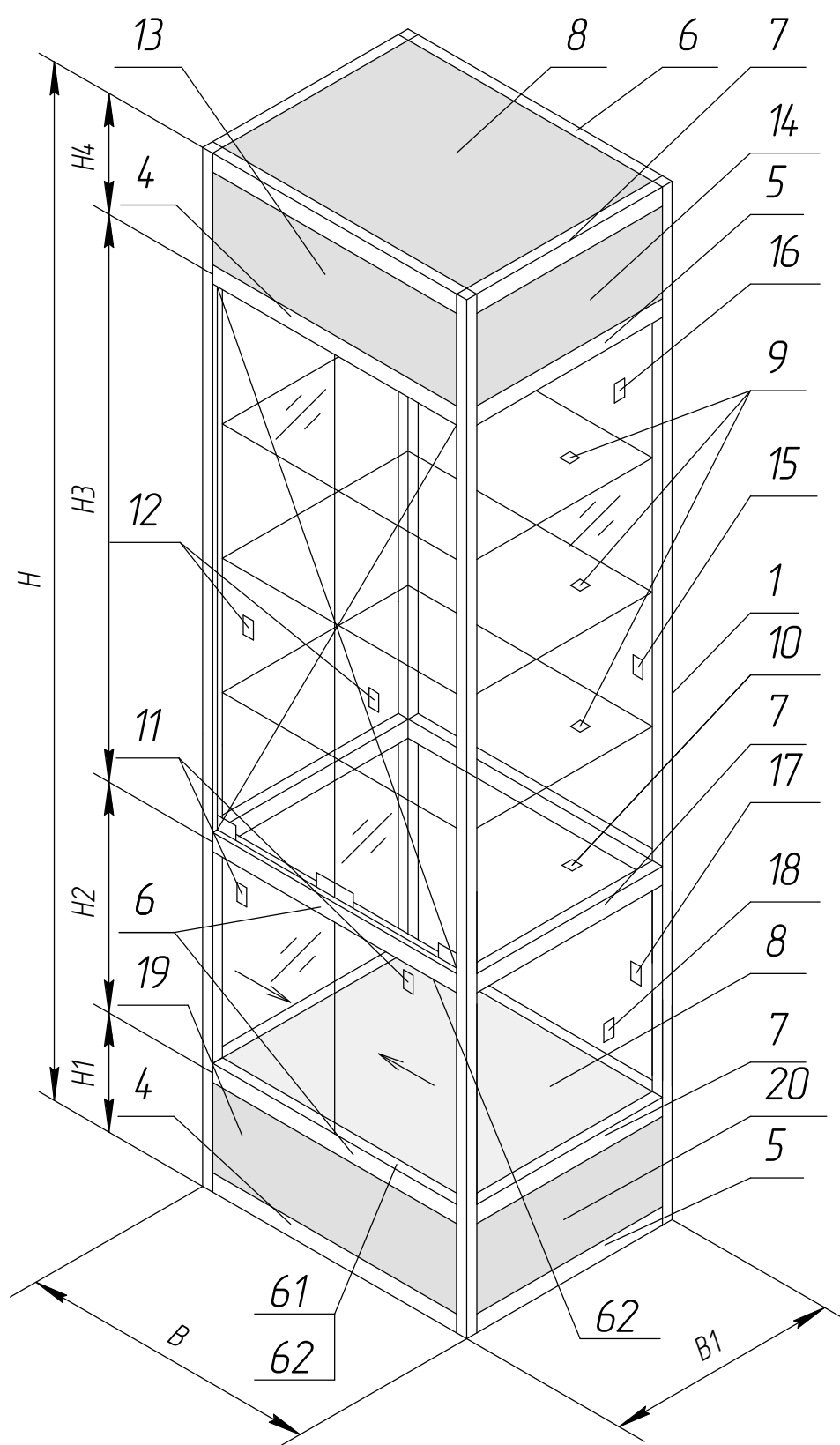


Определение размеров распашных дверок.



Пример расчета количества профиля, заполнения и покупных комплектующих.

A-00110485-022-2005 Приложение 1



Поз.	Наименование профиля	Формула	Кол-во, шт.	Прим.
1	ТО-23К	$L=H$	4	
4	ТО-22К	$L=B-65$	4	см. ТТ п. 2
5	ТО-22К	$L=B1-65$	4	см. ТТ п. 2
6	ТО-25К	$L=B-65$	6	см. ТТ п. 2
61	ТО-48	$L=B-65$	1	см. ТТ п. 3
62	ТО-49	$L=(B-60)/2+15$	2	см. ТТ п. 3
63	ТО-50	$L=B-65$	1	см. ТТ п. 3
7	ТО-25К	$L=B1-65$	6	см. ТТ п. 2

Фурнитура

Обозначение	Наименование	Кол-во
K402-00 (0-612)	Уплотнитель для стекла	$(4B+8B1+6H3+6H2-1020)$, мм
K001-01 (1-102K)	Замок 22*32 мм, станд	40 шт
E034-00 (1-401K)	Заглушка резьбовая	4 шт
K101-01 (1-501)	Заглушка	4 шт
K205-00 (0-806)	Петля для расп. дверей	2 пары
— (Ролик (см. ТТ п.3))	Ролик для раздвиж. дверки	4шт
K407-00 (0-602)*	Направляющая нижняя	$(B-60)$, мм
K408-00 (0-601)*	Направляющая верхняя	$(B-60)$, мм
K256-00	Замок для распаш. дверей	2 шт
K259-00	Ограничитель дверной	2 шт
K005-00 (1-301K)	Полкодержатель	12 шт
K225-00	Замок реечный	1 шт
K512-00 (0-401)	Ножка регулируемая	4 шт

*При установке раздвижных дверок с применением позиций 61, 62, 63 и ролика направляющие не используются.

Расчёт размеров полок, дверок и панелей

Поз.	Материал	Ширина	Длина	Кол-во, шт	Примечание
8	Поликарбонат, 8мм	$B-59$	$B1-59$	2	
9	Стекло, 6мм	$B-42$	$B1-52$	3	2 фаски-18*18 обработка кромок
10	Стекло, 6мм	$B-59$	$B1-59$	1	
11	Стекло, 5мм	$(B-60)/2+15$	$H2-50-9$ $(H2-50-30 (ТТ п. 3))$	2	обработка кромок
12	Стекло, 5мм	$(B-60)/2-4$	$H3-50-14$	2	обработка кромок
13	Поликарбонат, 8мм	$H4-63$	$B-47$	2	
14	Поликарбонат, 8мм	$H4-63$	$B1-47$	2	
15	Стекло, 5мм	$B-47$	$H3-38$	1	
16	Стекло, 5мм	$B1-47$	$H3-38$	2	
17	Стекло, 5мм	$B-47$	$H2-38$	1	
18	Стекло, 5мм	$B1-47$	$H2-38$	2	
19	Поликарбонат, 8мм	$B-47$	$H1-63$	2	
20	Поликарбонат, 8мм	$B1-47$	$H1-63$	2	

1. Для расчета все размеры H, H₁, H₂, H₃, H₄, B, B₁ должны быть в миллиметрах.
2. В деталях поз 4, 5, 6, 7 пробивать отверстия и фрезеровать фаску под замок (см. стр. 9).
3. Позиции 61, 62, 63, ролик для раздвижной дверки и стекло указанной длины необходимы при установке раздвижных дверок (см. разрезы 3, 5, 6 (вариант 2)).

Покупные комплектующие для производства торгово-выставочного оборудования системы ТВ0-50

№ п/п	Комплектующие	Наименование изделия	Обозначение по каталогу ф. "Петралюм"	Обозначение по каталогу ф. "Линкс"	Поставщики
1	Уплотнители, заглушки, направляющие	Уплотнитель для стёкол	К401-00	Уплотн. для стёкол П-образный 0-610	ЗАО "Петралюм" 192007, Россия г. Санкт-Петербург, ул. Курская, 21, литер "А" тел.: (812) 325-51-25, 325-51-24 факс: (812) 327-97-22
		Уплотнитель для стёкол	К402-00	Уплотн. для стёкол одностор. 0-612	
		Заглушка декоративная (незамкн.)	К403-00		
		Заглушка декоративная (замкн.)	К404-00	Позонаж. заглушка замкнутая 0-620	
		Профиль ПВХ окантовочный 6 мм	К405-00		
		Профиль ПВХ окантовочный 8 мм	К406-00		
		Направляющая для стёкол нижняя	К407-00	Направляющая для стёкол нижняя 0-602	
		Направляющая для стёкол верхняя	К408-00	Направляющая для стёкол верхняя 0-601	
2	Фурнитура	Замок 22x32 мм, стандартный	К001-01	Замок Альпок 1-102К	ООО "Линкс" Россия, Москва, ул. Шарикоподшипниковская, 4 многоканальный тел.: (095) 786-68-42
		Заглушка	К101-01	Заглушка стойки 1-501	
		Заглушка резьбовая	Е034-00(Е034-01)	Втулка стойки 1-401К	
		Петля для распашных дверей (пара)	К205-00 (К205-01)	Петля для распашных дверей (пара) 0-806	
		Петля дверная правая/левая 100мм	К200-00/К201-00	Петля 100мм правая/левая 0-204/0-203	
		Петля дверная правая/левая 60мм	К202-00/К203-00	Петля 56мм правая/левая 0-202/0-201	
		Ручка пластмассовая	К216-00 (К216-01)		
		Замок для распашных дверей	К256-00		
		Ограничитель дверной	К259-00		
		Замок реечный для раздвижных дверей	К225-00		
		Ножка регулируемая $\phi 28/M8, L=40$	К512-00	Опора регулируемая 0-401	
		Полкодержатель-краб	К005-00	Полкодержатель угловой универсальный 1-301К	
		Полкодержатель	К006-01	Полкодержатель винтовой 1-320	
		Ролик для раздвижной дверки		Ролик для раздвижной дверки	

Перечень оборудования и инструмента, необходимого для изготовления торгово-выставочного оборудования системы ТВО-50

№ п/п	Обозначение	Поставщик
1	Отрезной станок MGS-73/33	Ф. "Elumatec" г. Москва тел. (095) 234-06-31, 956-82-06 (Ф. "Fimtec" г. Москва тел. (095) 150-00-51,
2	Стол монтажный В-4000	Ф. "Новые конструкции" г. Москва тел. (095) 956-49-04, 235-32-64
3	Рольганг	Ф. "Софос" г. Москва тел. (095) 945-63-69, 945-64-52 Ф. "Алюстэм" г. Москва (095) 937-46-05, 737-33-79)
4	Пробойник ручной универсальный КО50-01	ЗАО "Петралюм" г. Санкт-Петербург тел. (812) 325-51-25, 325-51-24
5	Мерительный инструмент (штангенциркуль, рулетка 10м)	"ТБМ Самара" г. Самара тел./факс (8462) 66-98-39
6	Ножницы для резки уплотнителей	
7	Ключ шестигранный размером S=4мм (Е004-00) [0-704]	ЗАО "Петралюм" г. Санкт-Петербург тел. (812) 325-51-25, 325-51-24
8	Ключ шестигранный размером S=5мм (К004-00) [0-705]	