

ТЕХНИЧЕСКИЙ КАТАЛОГ

БАЛКОННЫЕ ОГРАЖДЕНИЯ С РАЗДВИЖНЫМИ СТВОРКАМИ

СИСТЕМА ПРОФИЛЕЙ T640

г. Жигулевск 2009 г.

Балконные ограждения предназначены для защиты пространства балконов от климатических воздействий, шума, пыли; улучшают теплоизоляцию помещения.

Балконные ограждения с раздвижными створками изготавливаются из профилей системы T640.

Алюминиевые профили изготавливаются методом горячего прессования из алюминиевого сплава алюминий-магний-кремний в соответствии со следующими стандартами:

- химический состав по ГОСТ 4784-97.*
- размерный допуск профилей по ГОСТ 22233-2001.*
- механические свойства по ГОСТ 22233-2001.*

Поверхности профилей должны иметь:

- анодно-окисное покрытие по ГОСТ 9.031-74.*
- порошковое полимерное покрытие по ГОСТ 9.410-88.*

В конструкциях предусмотрена установка стекла толщиной 4,5,6 мм с использованием соответствующих уплотнителей (см. страницу 8).

В конструкции предусмотрены отверстия для отвода конденсата.

В балконных ограждениях используется фурнитура, уплотнительные профили и стекла в соответствии с конструкторской документацией, разработанной по ГОСТ 21519-84.

Установку москитной сетки см. приложение 3 (лист 1, 2)

Требования к сборке балконных ограждений.

- 1. Фетр фиксируется в пазах стоек створок при помощи герметика силиконового или аналогичного, по своим свойствам, клеящего состава.*
- 2. В нижний ригель створки (поз 7,10) устанавливаются ролики регулируемые 8RU/04 в количестве 2. Установка и регулировка производится согласно приложения 2.*
- 3. Установка уплотнительных профилей и стекла производится до установки верхнего ригеля створки.*
- 4. Регулировка положения створок в раме производится при помощи регулировочных винтов колесиков и пластмассовых заглушек из монтажного комплекта 8KT/30.*
- 5. Установка и регулировка защелок автоматических 8CI/25X и накладок защелок 8CI/89 производится согласно приложения 1.*
- 6. Размеры в скобках даны для примера (см. страницы 4, 5, 6).*

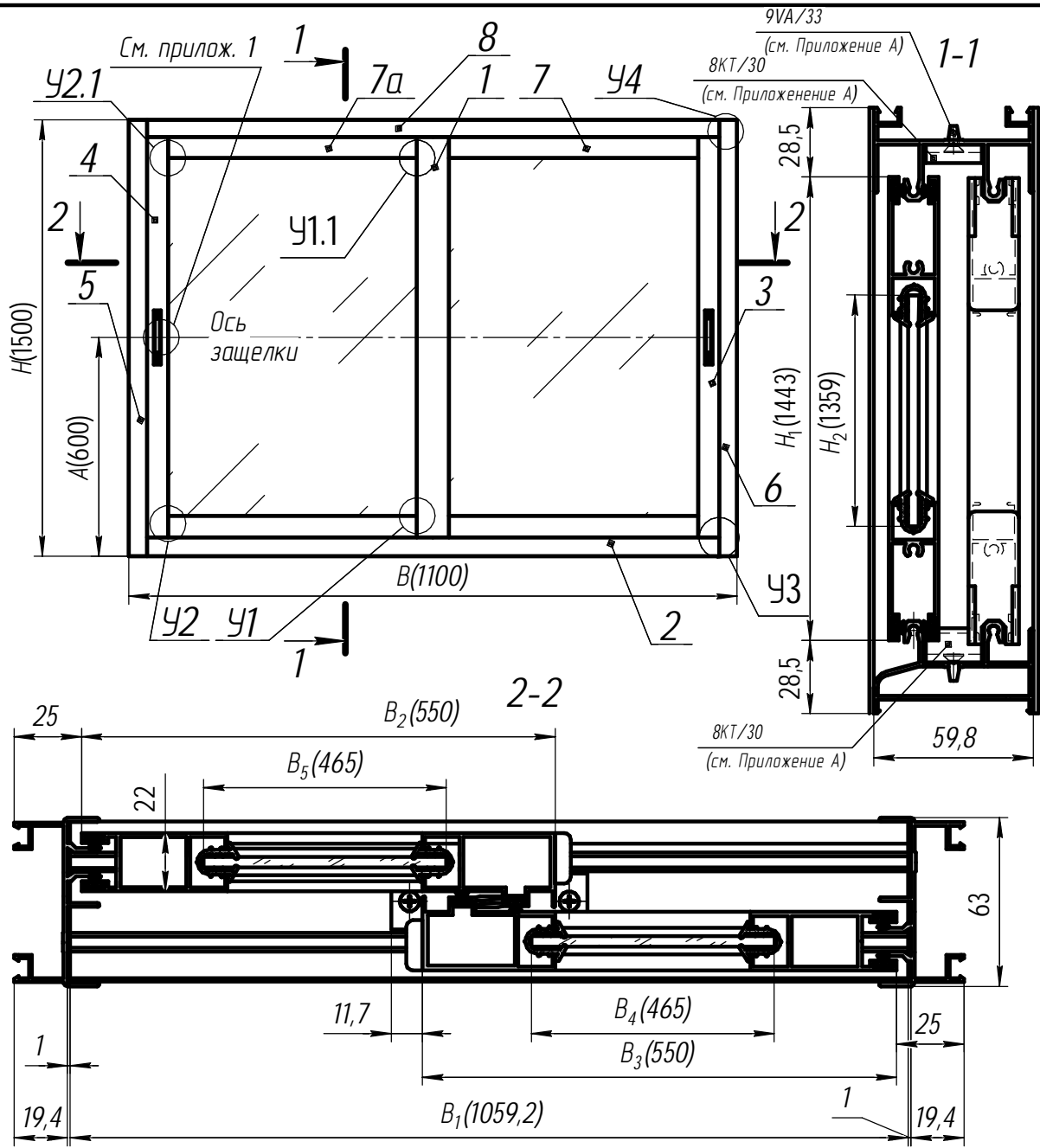


Схема расчета балконной рамы с 2 створками

Поз.	Наименование профиля	Кол. шт.	Длина детали L, мм	Фрезеровка
1	T640-11	2	$L = H_1 = H - 57$	стр 11.
2	T640-02	1	$L = B_1 = B - 40,8$	стр 11.
3	T640-10	1	$L = H_1 = H - 57$	стр 12.
4	T640-10	1	Зерк. поз.3	стр 12.
5	T640-03	1	$L = H$	стр 13.
6	T640-03	1	$L = H$	стр 13.
7	T640-12	2	$L = B_3 - 16,2$	-
7a	T640-12	2	$L = B_2 - 16,2$	-
8	T640-01	$L = B_1 = B - 40,8$	-	

Фурнитура

Обозначение	Наименование	Кол-во, шт
8CI/25X	Защелка автом.	2
8CI/89	Накладка защелки	2
8RU/04	Ролик регулируемый	4
8KT/30	Комплект прокладок, крышек и заглушек	1

Расчёт размеров створок

Размер	Формула	Примечание
B_2	$B:2$	Для равных световых проёмов
B_3	$B - B_2$	
B_4	$B_3 - 85$	
B_5	$B_2 - 85$	
H_1	$H - 57$	
H_2	$H_1 - 84$	

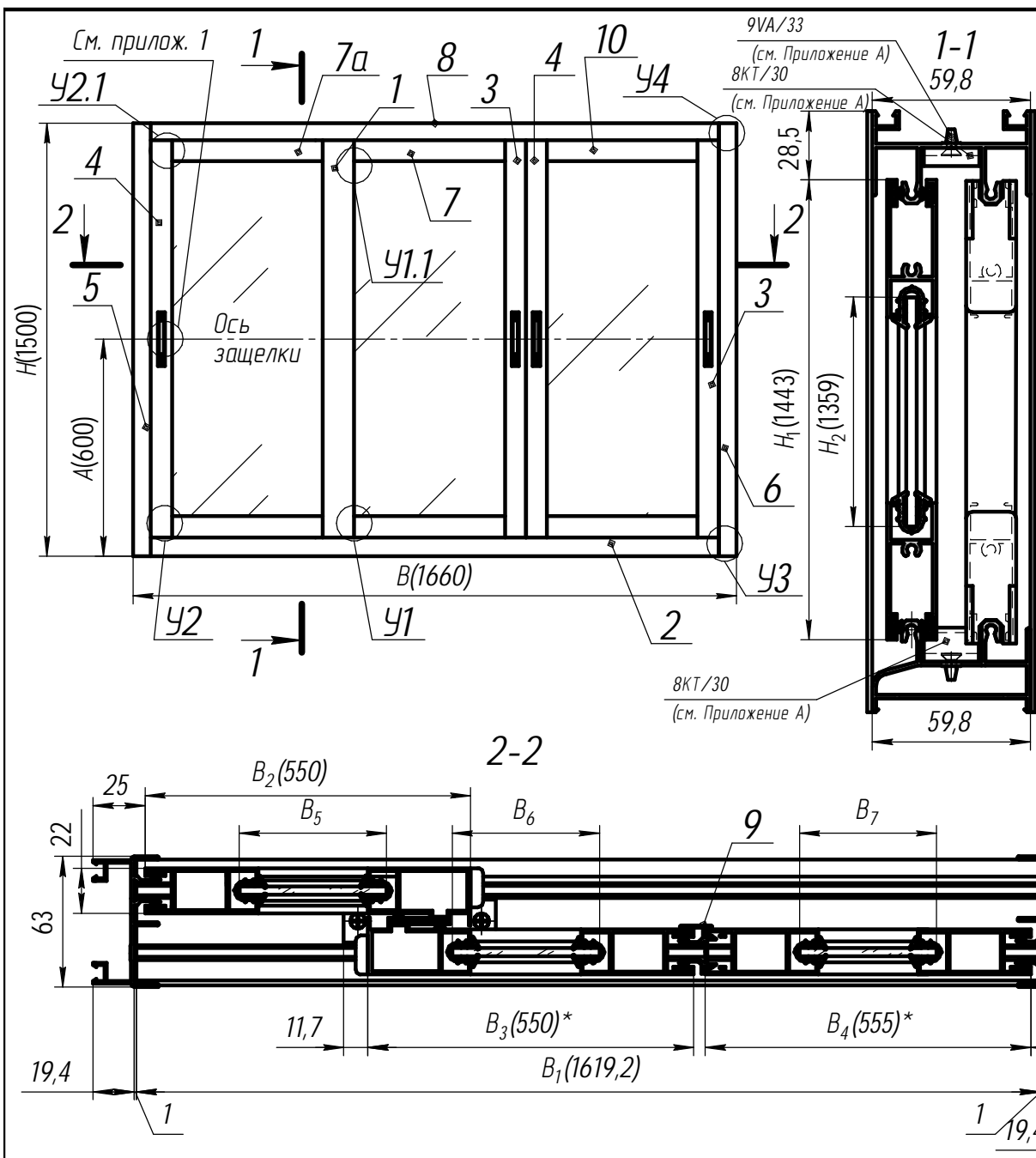


Схема расчета балконной рамы с 3 створками

Поз.	Наименование профиля	Кол., шт.	Длина детали L, мм	Фрезеровка
1	T640-11	2	$L = H_1 = H - 57$	стр. 11.
2	T640-02	1	$L = B_1 = B - 40,8$	стр. 11.
3	T640-10	2	$L = H_1 = H - 57$	стр. 12.
4	T640-10	2	Зерк. поз.3	стр. 12.
5	T640-03	1	$L = H$	стр. 13.
6	T640-03	1	$L = H$	стр. 13.
7	T640-12	2	$L = B_3 - 16,2$	
7a	T640-12	2	$L = B_2 - 16,2$	
8	T640-01	1	$L = B - 40,8$	
9	T640-30	1	$L = H_1 = H - 57$	стр. 13.
10	T640-12	2	$L = B_4 - 29,4$	

Фурнитура

Обозначение	Наименование	Кол-во, шт
8CI/25X	Защелка автом.	4
8CI/89	Накладка защелки	3
8RU/04	Ролик регулируемый	6
8KT/30	Комплект прокладок, крышек и заглушек	2

Расчет размеров створок

Размер	Формула	Примечание
B_2	$(B - 10) / 3$	Для равных световых проёмов
B_3	$(B - 10) / 3$	Для равных световых проёмов
B_4	$(B + 5) / 3$	Для равных световых проёмов
B_5	$B_2 - 85$	
B_6	$B_3 - 85$	
B_7	$B_4 - 90$	
H_1	$H - 57$	
H_2	$H_1 - 84$	

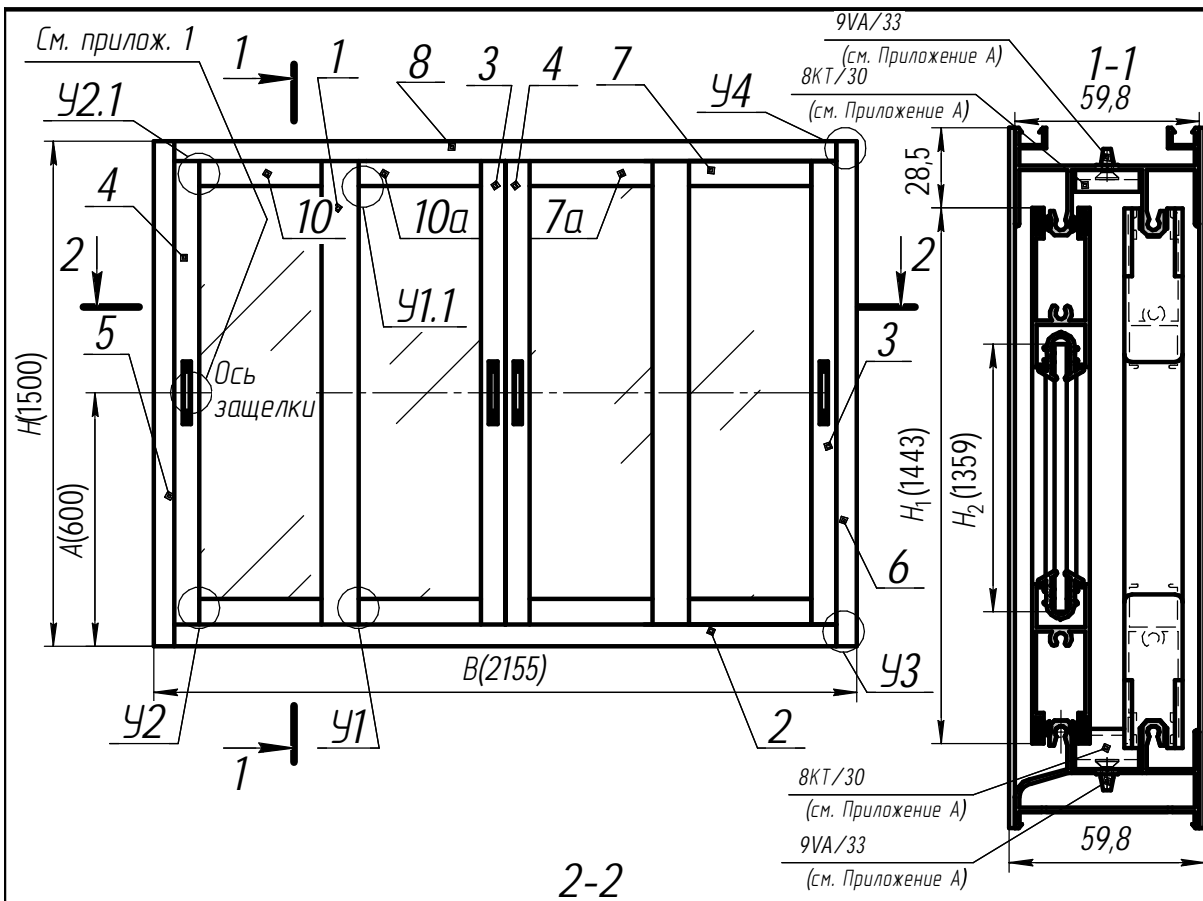


Схема расчета балконной рамы с 4 створками

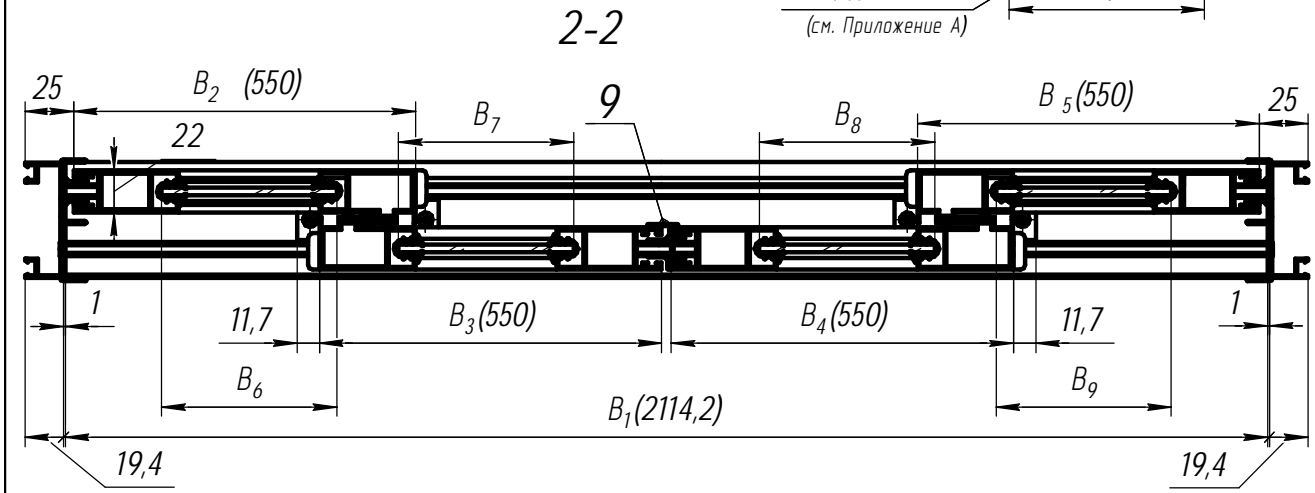
Поз.	Наименование профиля	Кол., шт.	Длина детали L, мм	Фрезеровка
1	T640-11	4	$L = H_1 = H - 57$	стр 11.
2	T640-02	1	$L = B_1 = B - 40,8$	стр 11.
3	T640-10	2	$L = H_1 = H - 57$	стр 12.
4	T640-10	2	Зерк. поз.3	стр 12.
5	T640-03	1	$L = H$	стр 13.
6	T640-03	1	Зерк. поз.5	стр 13.
7	T640-12	2	$L = B_5 - 16,2$	-
7a	T640-12	2	$L = B_4 - 16,2$	-
8	T640-01	1	$L = B - 40,8$	-
9	T640-30	1	$L = H_1 = H - 57$	стр 13.
10	T640-12	2	$L = B_2 - 16,2$	-
10a	T640-12	2	$L = B_3 - 16,2$	-

Фурнитура

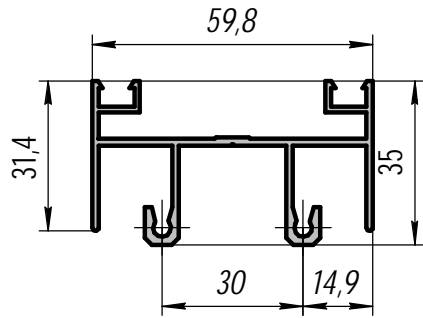
Обозначение	Наименование	Кол-во, шт
8CI/25X	Защелка автом.	4
8CI/89	Накладка защелки	3
8RU/04	Ролик регулируемый	8
8КТ/30	Комплект прокладок, крышек и заглушек	2

Расчет размеров створок

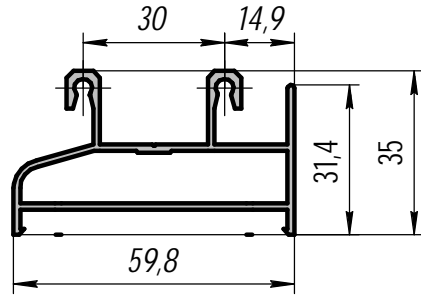
Размер	Формула	Примечание
B_2	$(B+45)/4$	Для равных световых проемов
B_3	$(B+45)/4$	Для равных световых проемов
B_4	$(B+45)/4$	Для равных световых проемов
B_5	$(B+45)/4$	Для равных световых проемов
B_6	$B_2 - 85$	
B_7	$B_3 - 85$	
B_8	$B_4 - 85$	
B_9	$B_5 - 85$	
H_1	$H - 57$	
H_2	$H_1 - 84$	



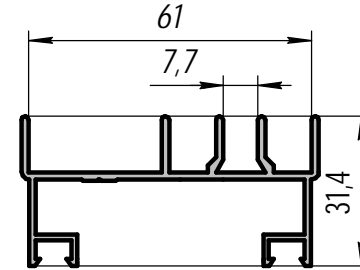
T640-01



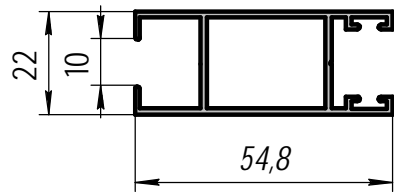
T640-02



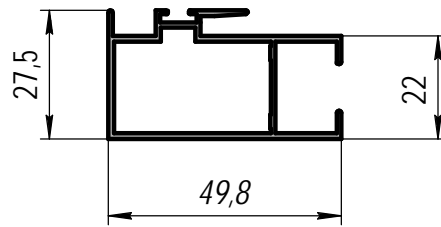
T640-03



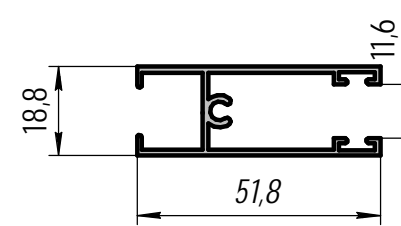
T640-10



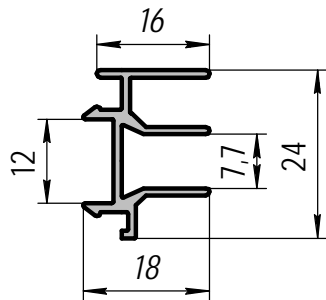
T640-11



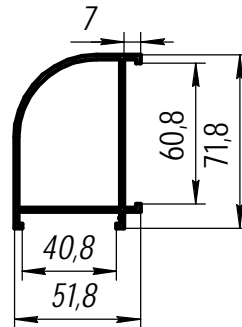
T640-12



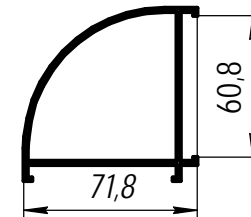
T640-30



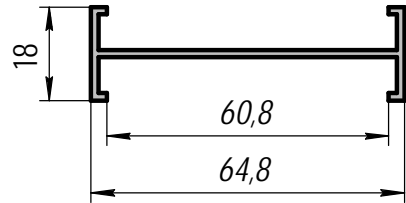
P400-74



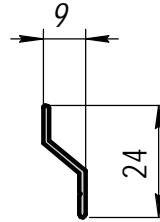
EC-02



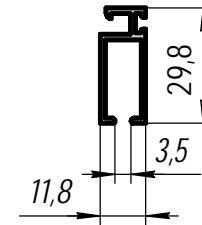
T640-36



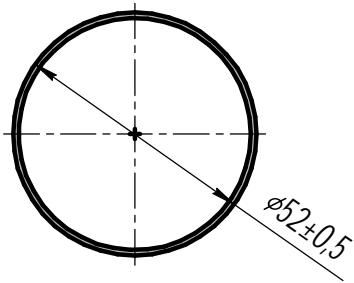
T640-41



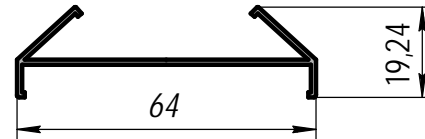
SLID-50



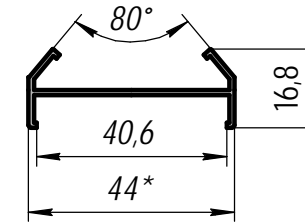
T52



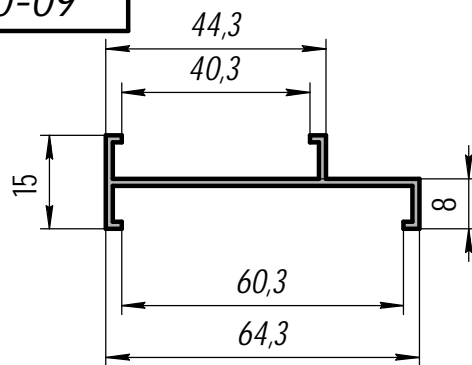
T640-33



T640-34



P400-09



9G0/71



Уплотнительный профиль для стекла 5 мм

9G0/69



Уплотнительный профиль для стекла 4 мм

Стр. 8

9G0/67



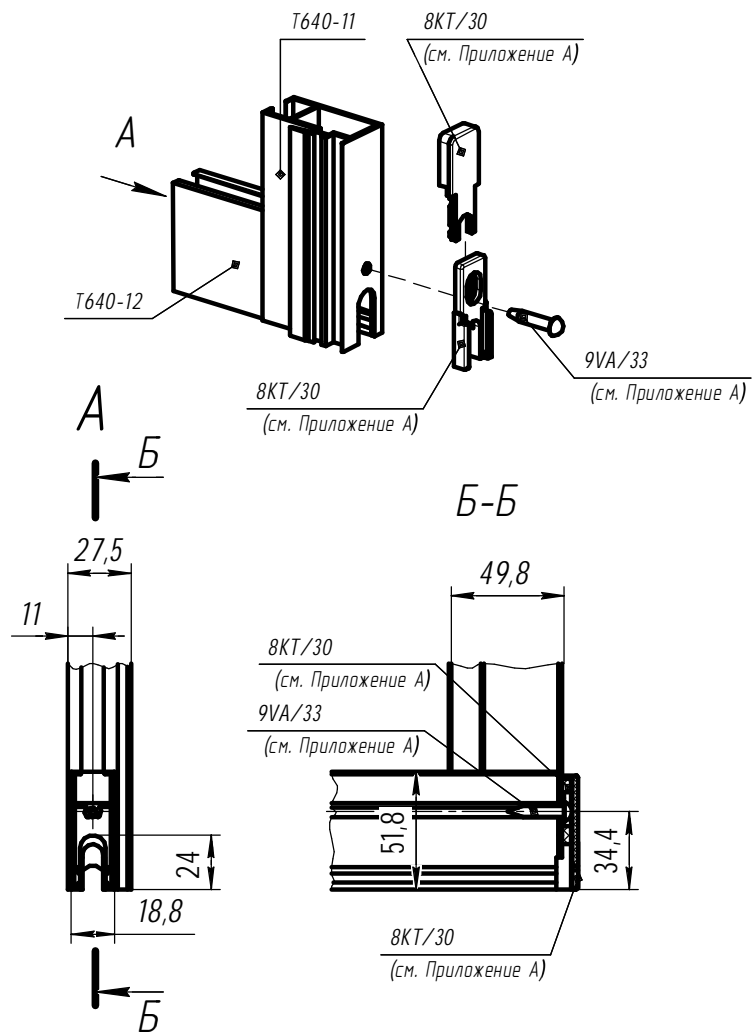
Уплотнительный профиль для стекла 6 мм

9FE/04

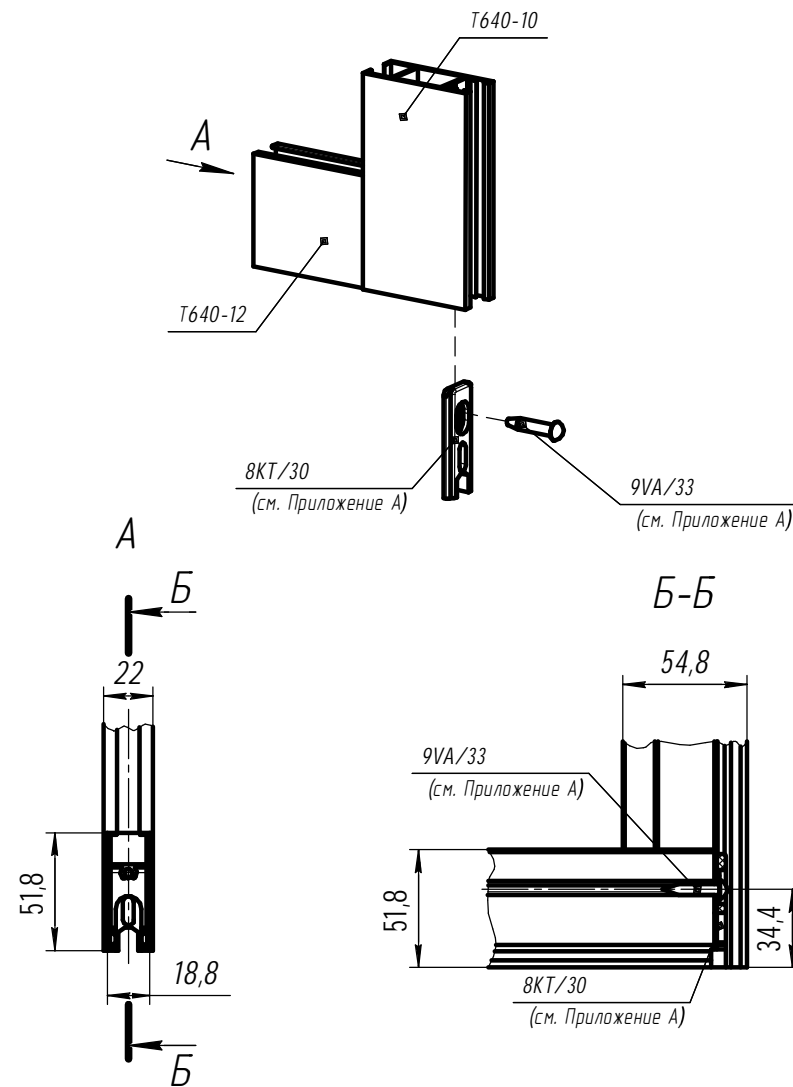


Фетр 7x6

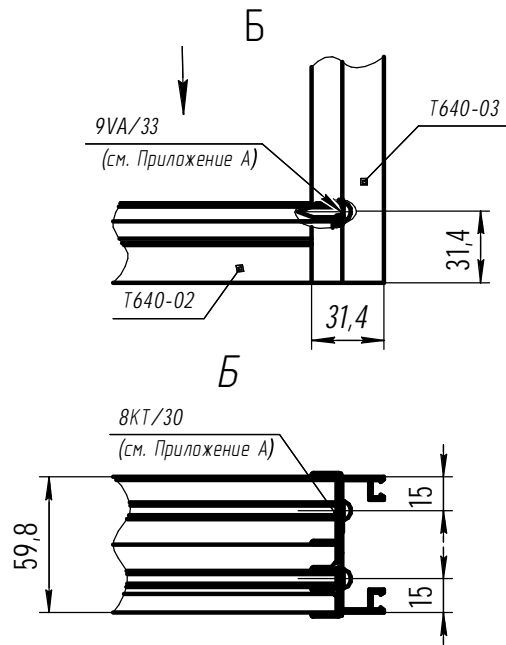
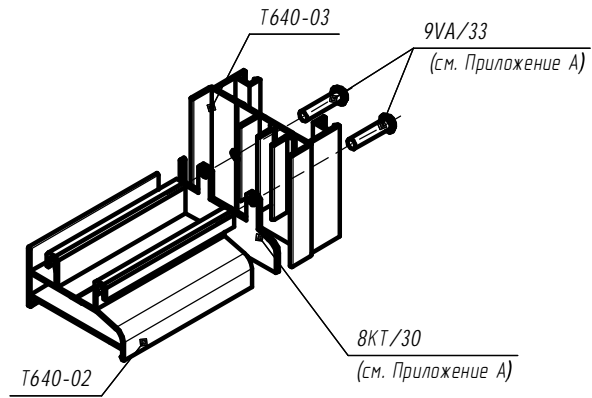
У1;У1.1 Соединение У1.1 зеркально У1



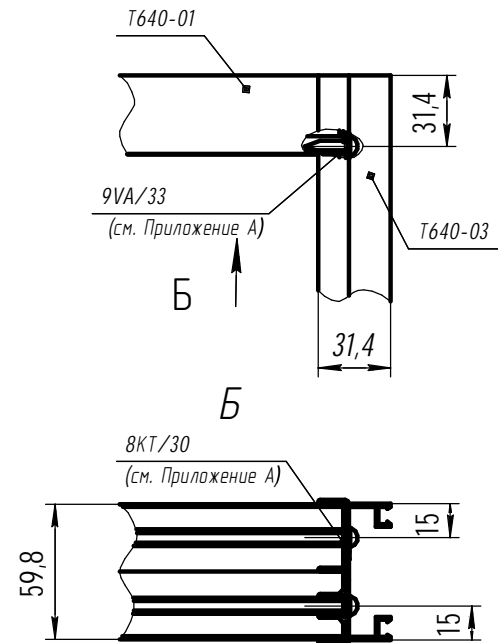
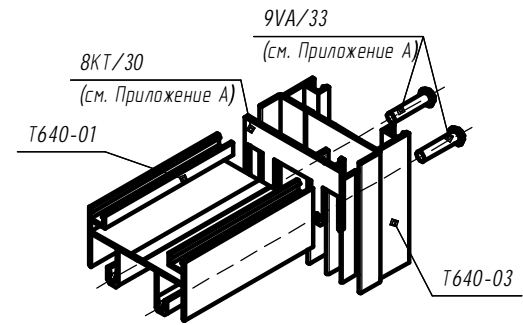
У2;У2.1 Соединение У2.1 зеркально У2



У3



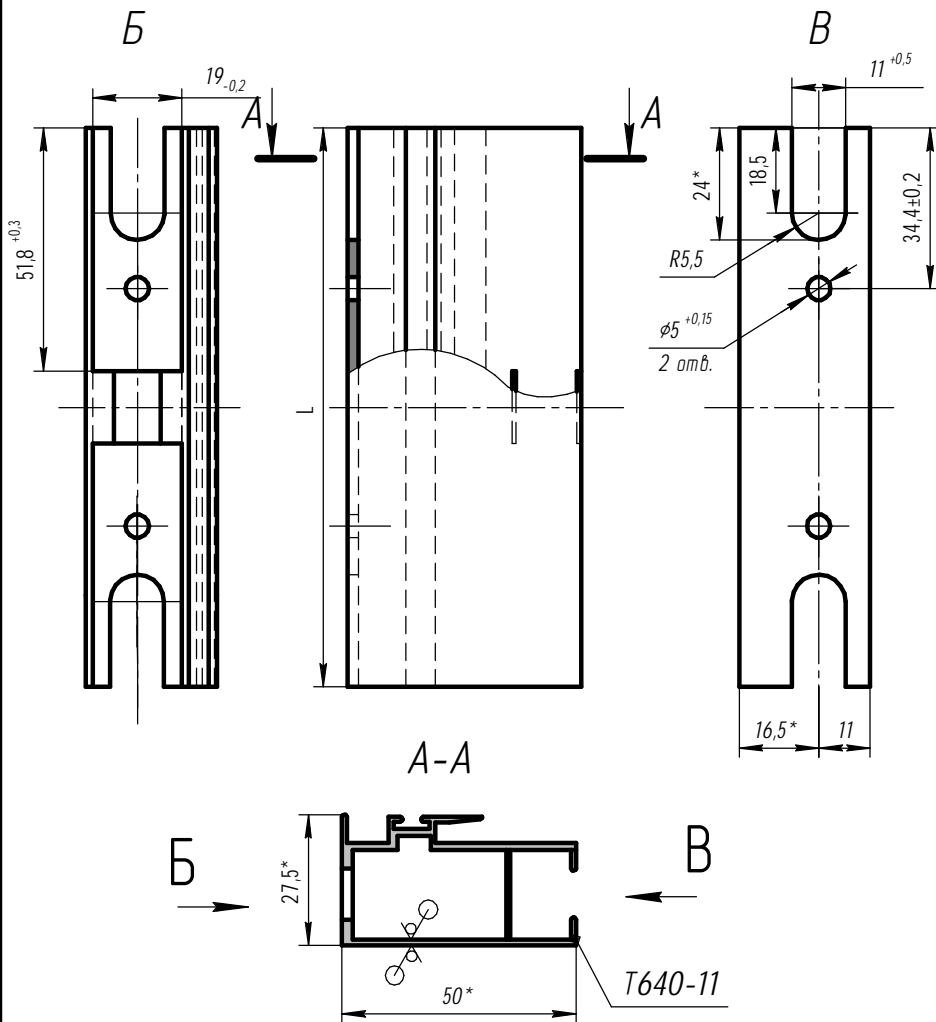
У4



Поз. 1

3,2
√(√)

Фрезеровка под Т640-12
У1;У1,1

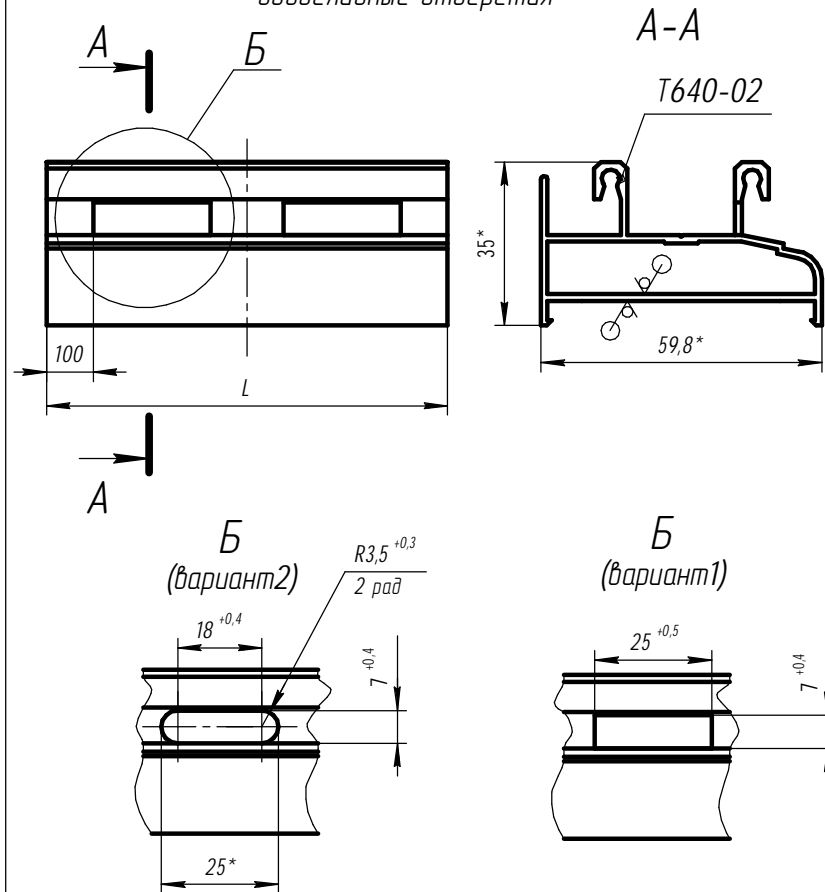


1. *Размеры для справок
2. $\pm \frac{t_2}{2}$
3. Остальные ТТ по ГОСТ 21519-84

Поз. 2

3,2
√(√)

Фрезеровка под
водосливные отверстия

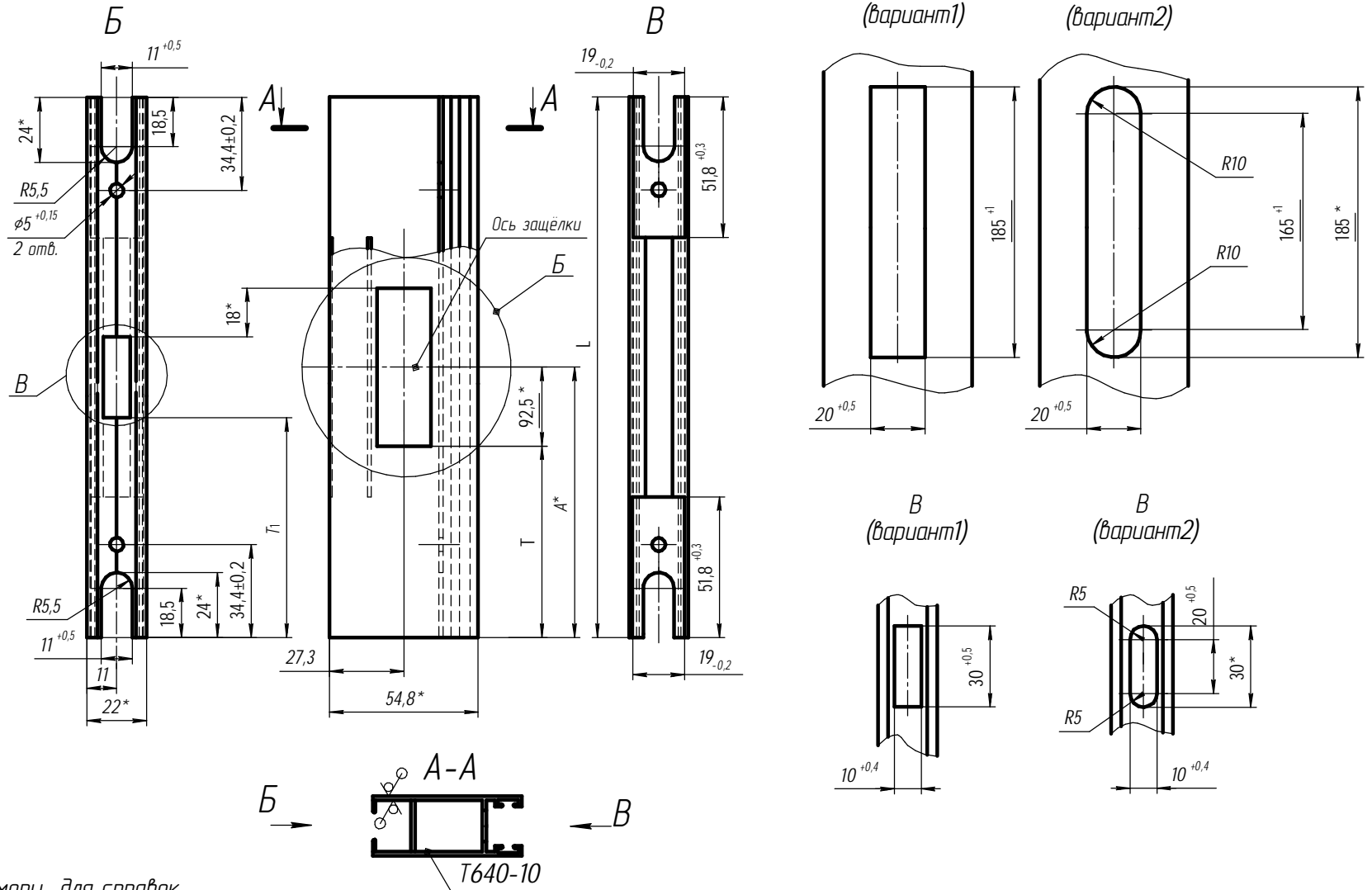


1. *Размеры для справок
2. $\pm \frac{t_2}{2}$
3. Остальные ТТ по ГОСТ 21519-84

Поз.3 (Поз.4 зеркально)

Фрезеровка под Т640-12
У2; У2.1

3,2
√(✓)

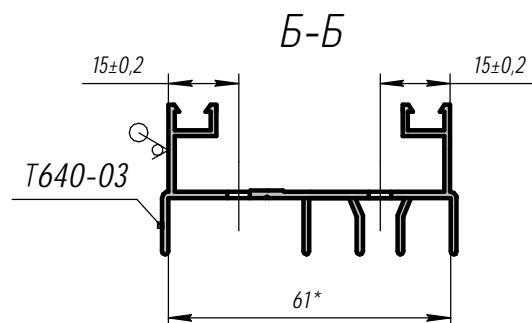
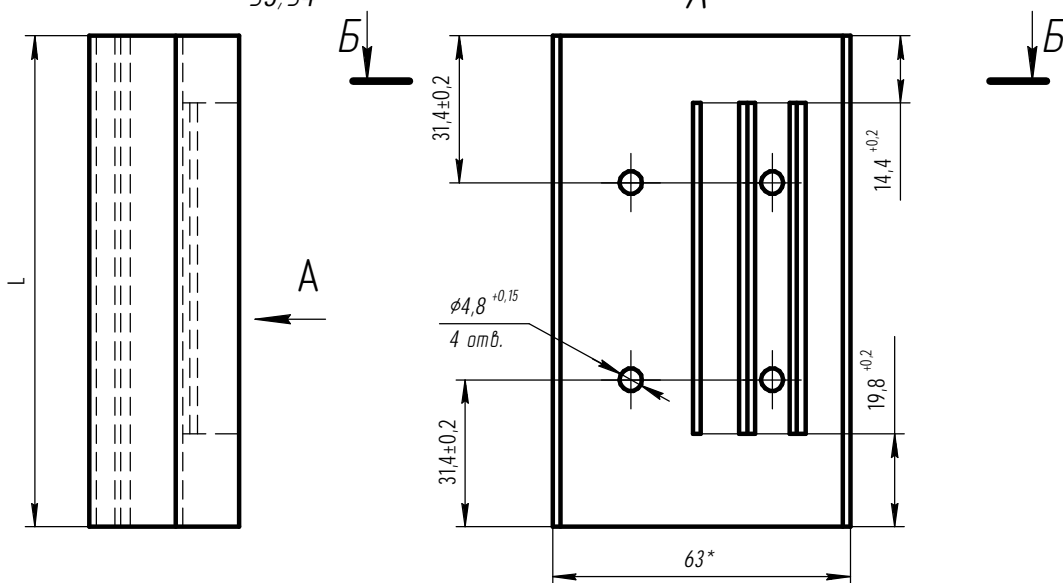


1. *Размеры для справок
2. $\pm \frac{t_2}{2}$
3. Остальные ТТ по ГОСТ 21519-84

Поз. 5 (поз.6 зеркально)

Фрезеровка под Т640-01; Т640-02
УЗ;У4

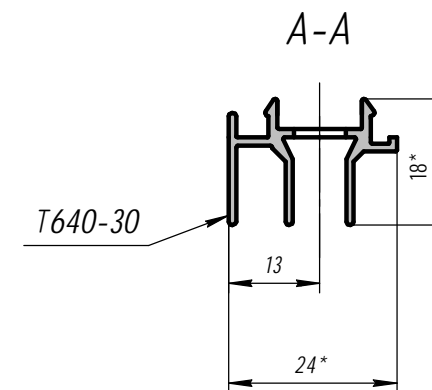
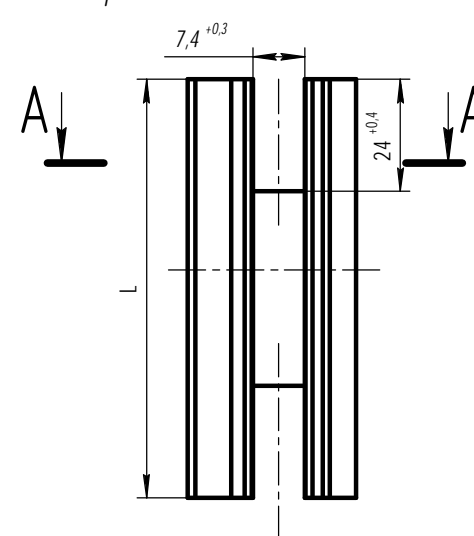
3,2
√(√)



1. *Размеры для справок
2. $\pm \frac{t_2}{2}$
3. Остальные ТТ по ГОСТ 21519-84

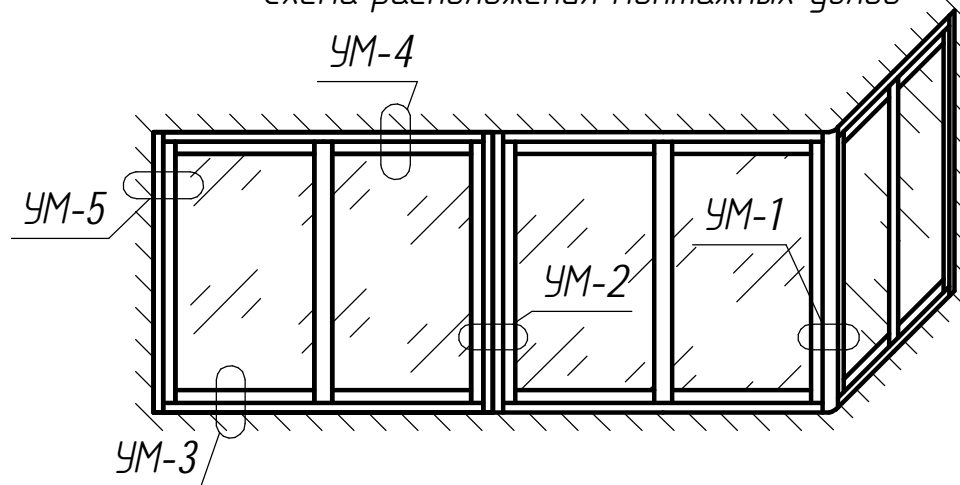
Поз. 9
Фрезеровка под Т640-10
Приложение 1

3,2
√(√)

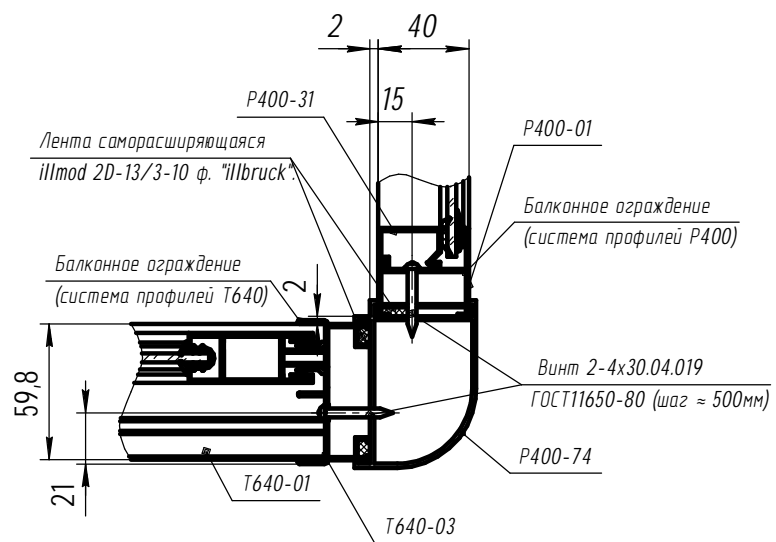


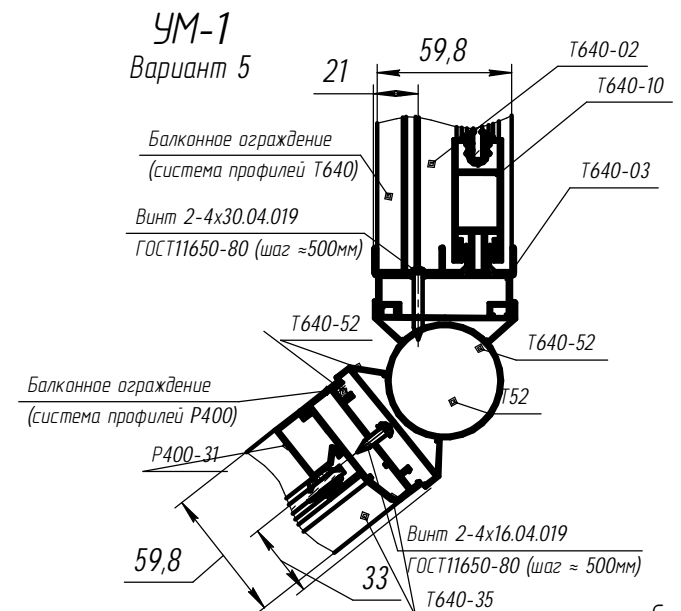
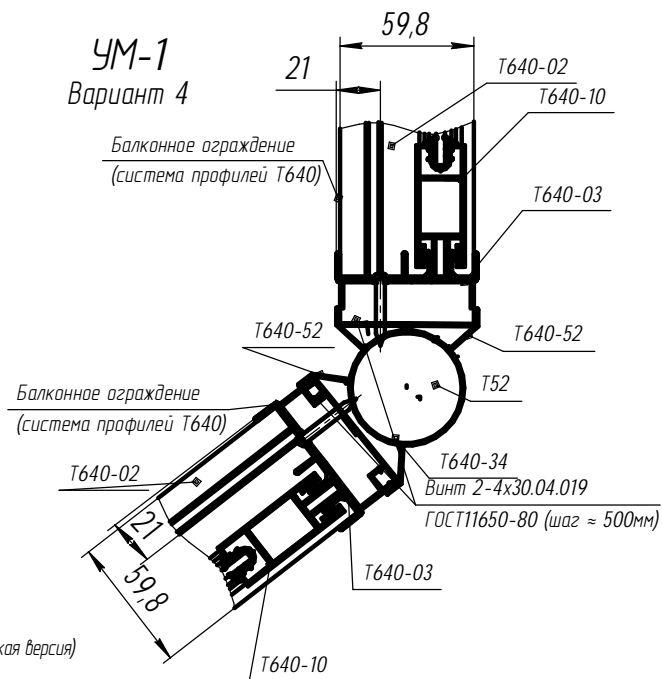
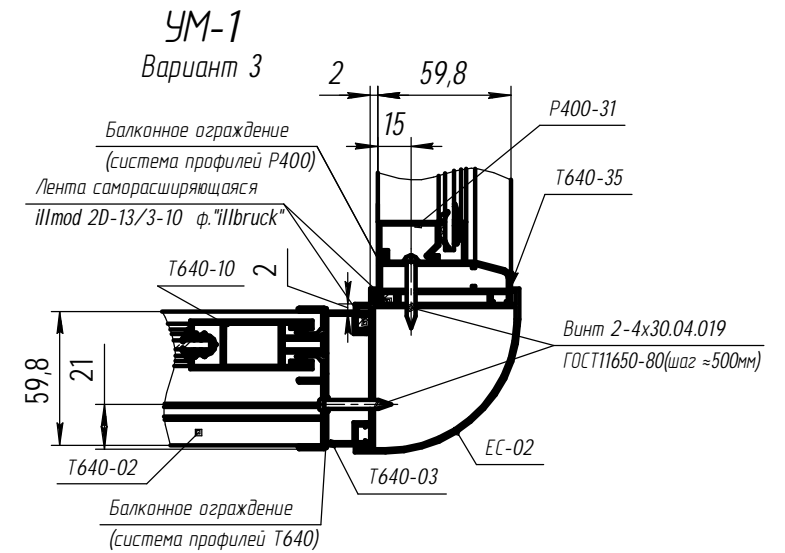
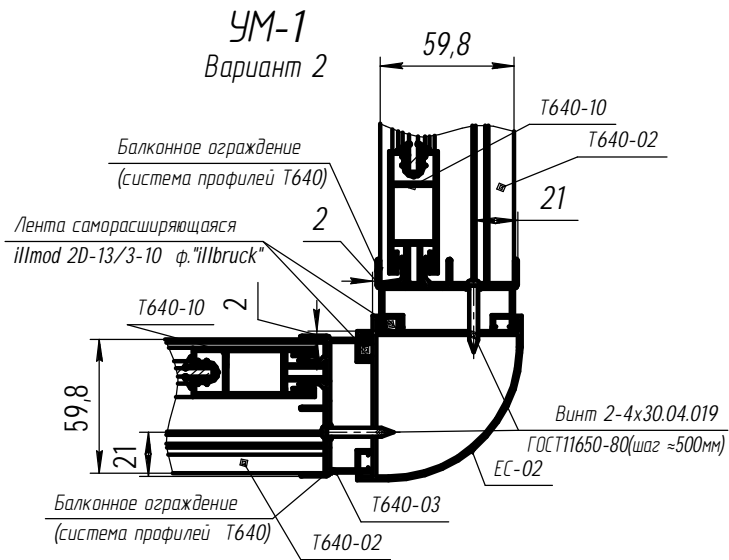
1. *Размеры для справок
2. $\pm \frac{t_2}{2}$
3. Остальные ТТ по ГОСТ 21519-84

Схема расположения монтажных узлов

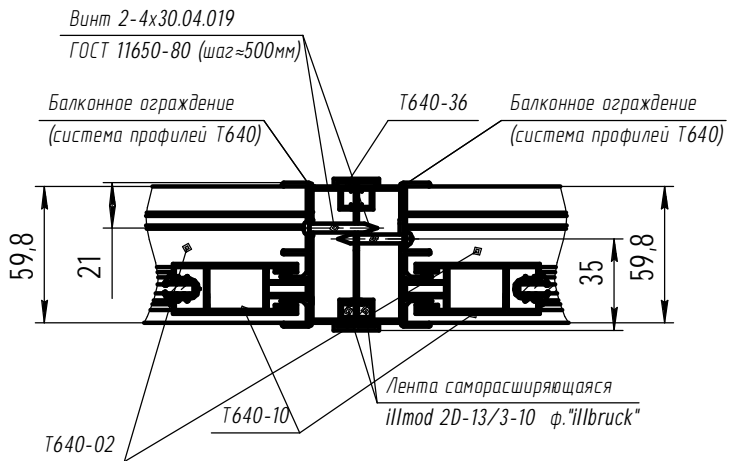


УМ-1
Вариант 1

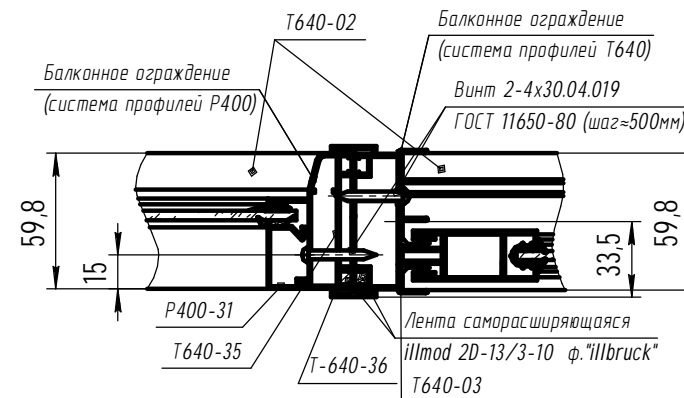




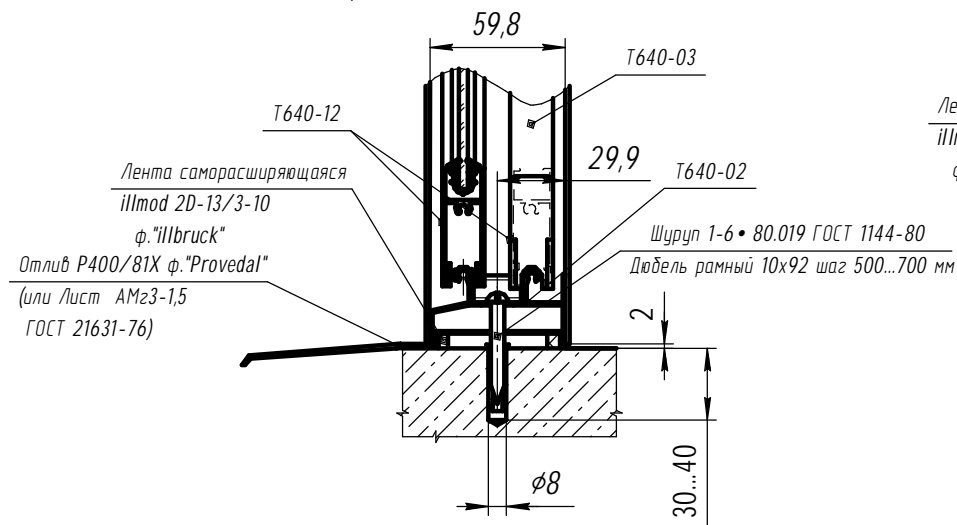
УМ-2
Вариант 1



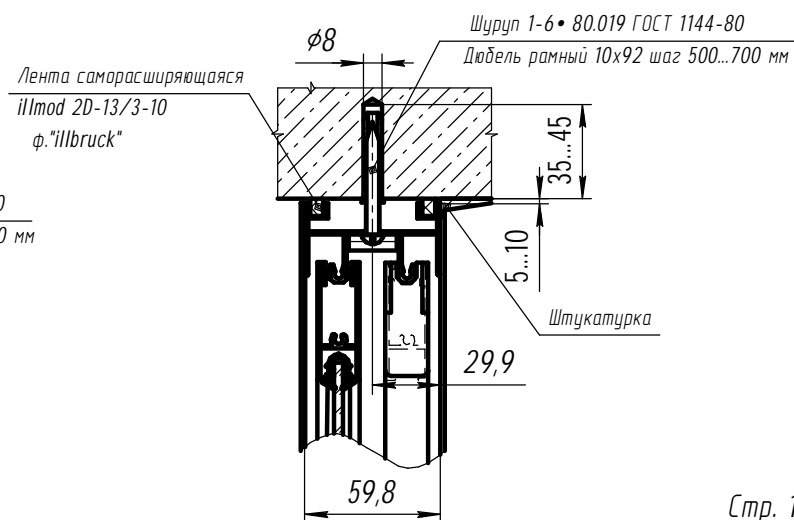
УМ-2
Вариант 2



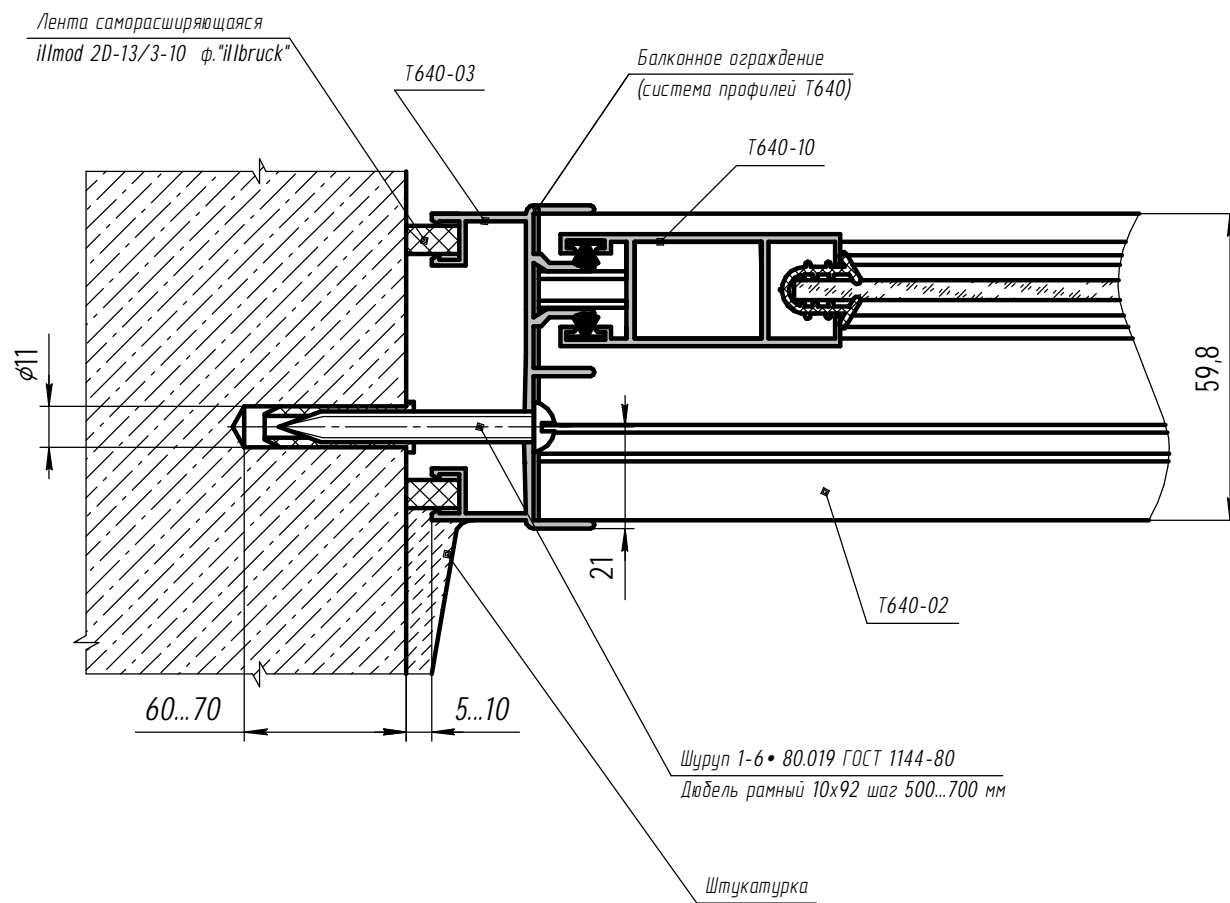
УМ-3
вариант 1

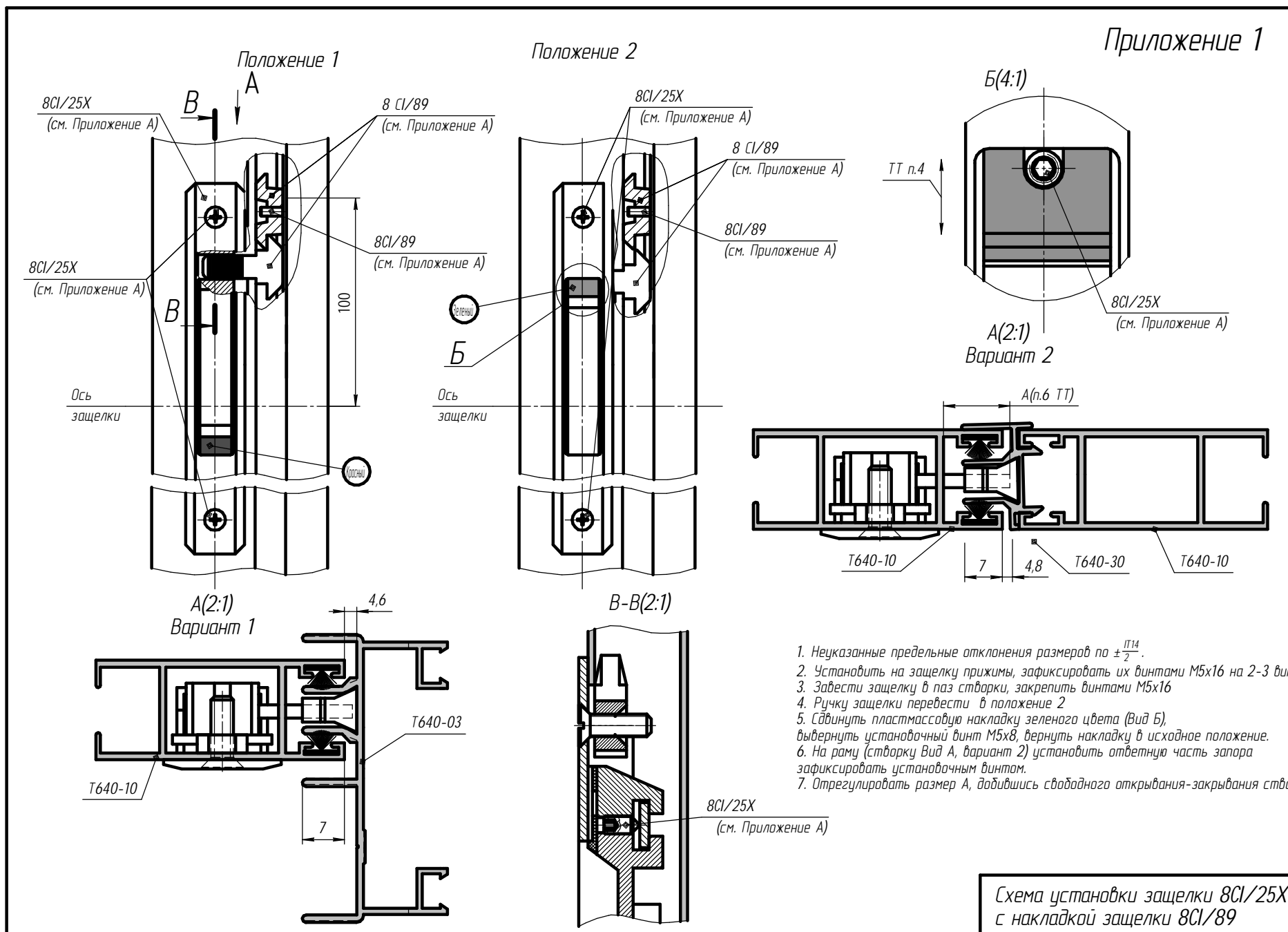


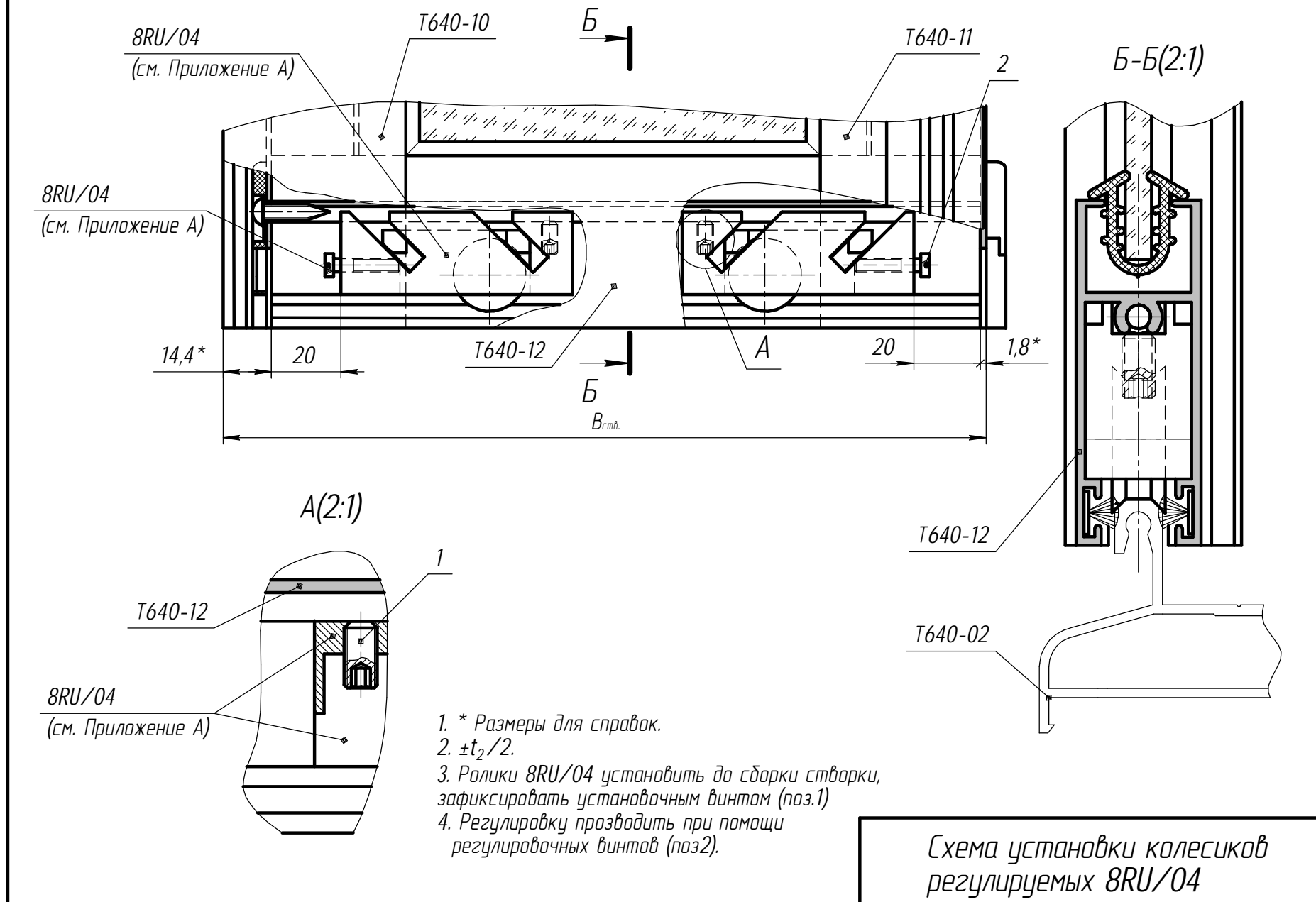
УМ-4
вариант 1

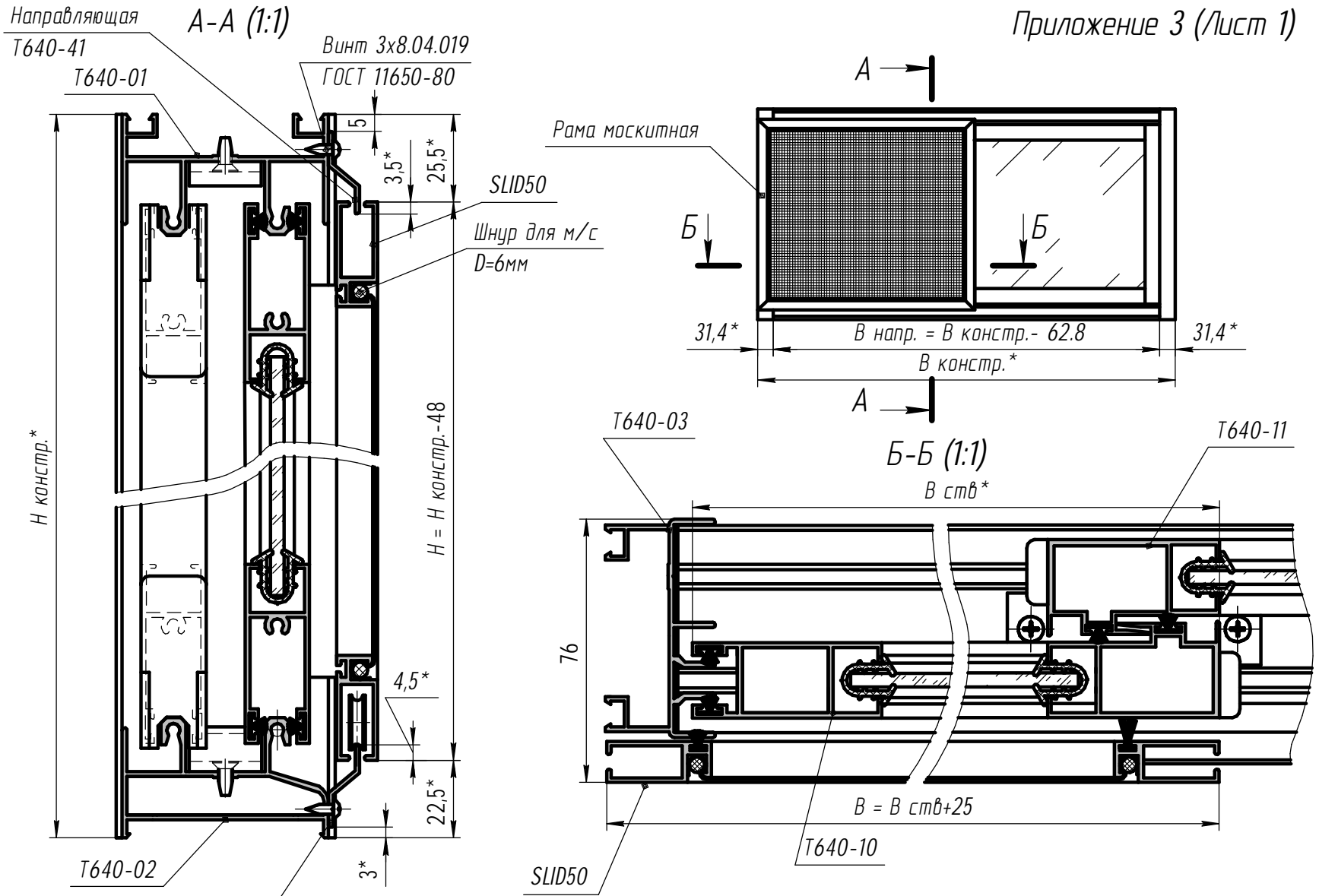


УМ-5 вариант 1







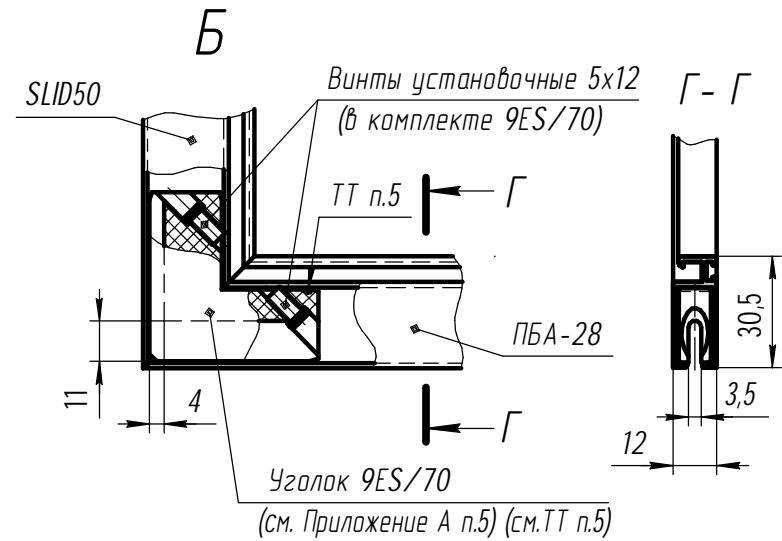
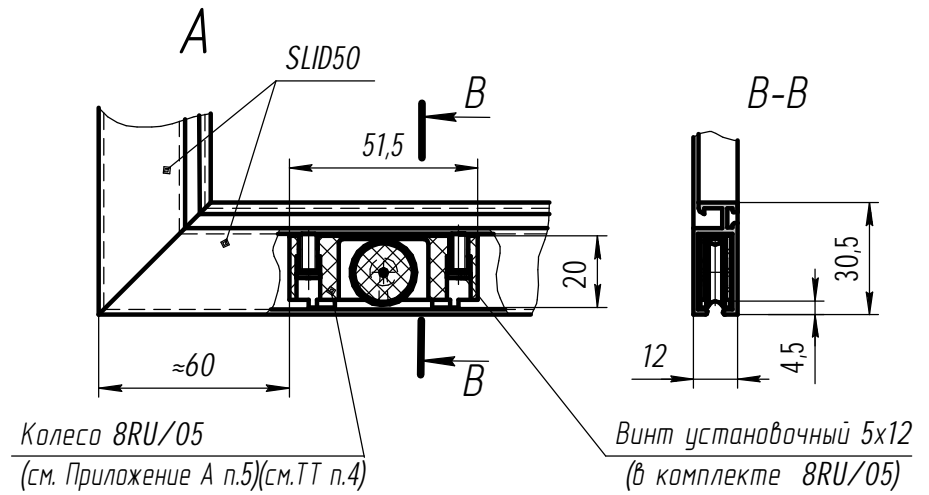
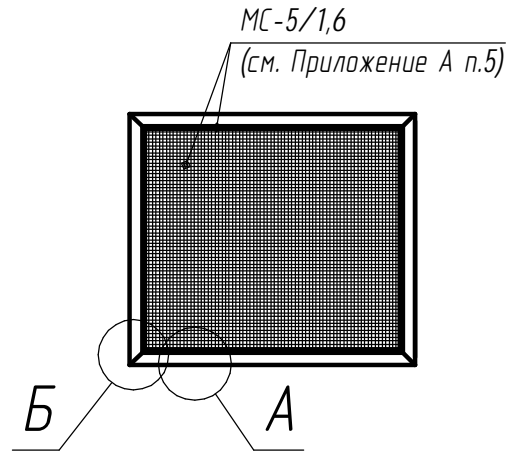


КОМПАС-3D LT (c) 1989-2005 ЗАО АСКОН, Россия. Все права защищены.
КОМПАС-3D LT V8 (некоммерческая версия)

- Направляющая ПБА-29
- * Размеры для справок.
 - Остальные ТТ по ГОСТ 21519-84.

Схема установки противомоскитной сетки

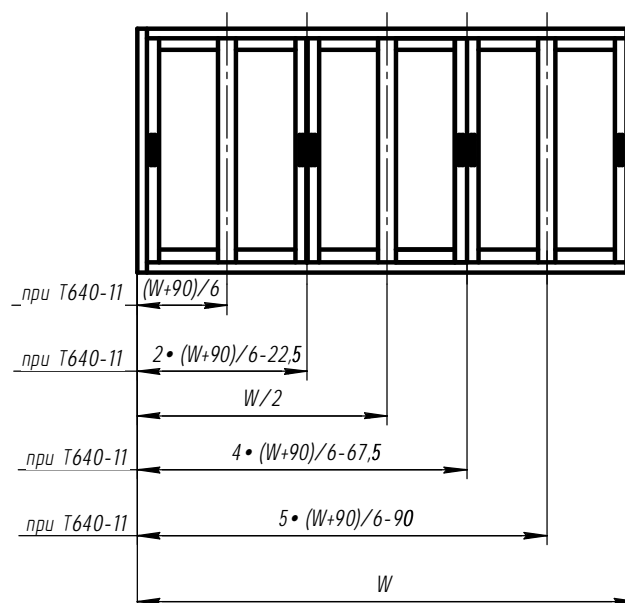
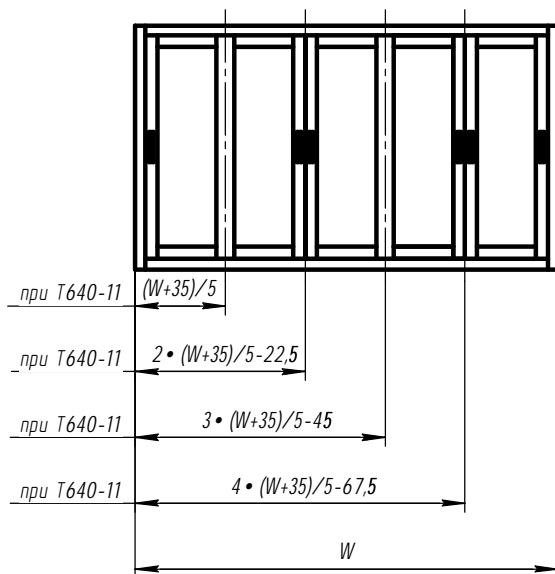
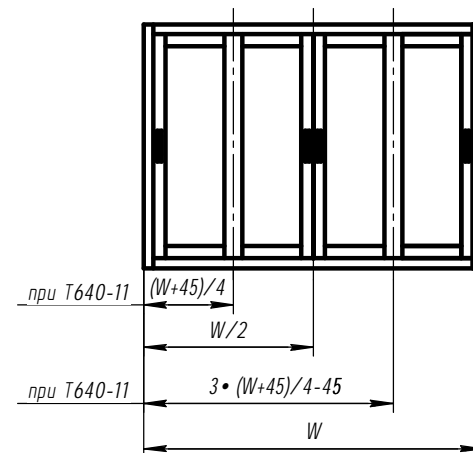
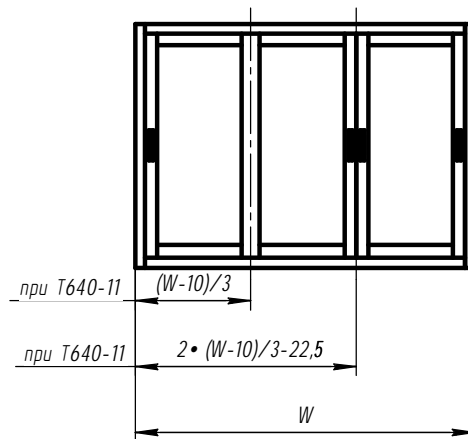
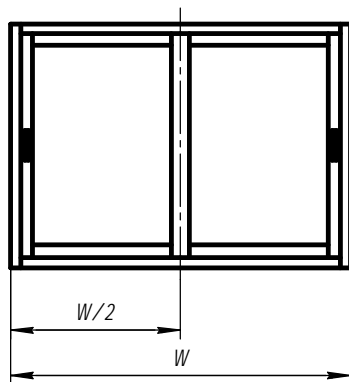
Приложение 3 (лист 2)



1. Все размеры для справок.
2. Узлы условно изображены без москитной сетки и шнура.
3. Колесо 8RU/05 установить в нижний профиль для сборки уголков рамки
4. Уголок 9ES/70 устанавливать проточкой в горизонтально расположенные профили.
5. Остальные ТТ по ГОСТ 21519-84

Рама противомоскитная

Приложение 4



Расчёт размеров балконного ограждения из условия равенства световых проёмов

Покупные комплектующие для производства балконных ограждений с раздвижными створками системы T640

№ пп	Комплектующие	Наименование изделия	Обозначение по каталогу
1	Уплотнительный профиль	Уплотнительный профиль	9G0/67 9G0/69 9G0/71
2	Фетровые уплотнения.	Фетр 7x6	9FE/04
3	Монтажные метизы	Винт самонарезающий 4,8x22 Винт самонарезающий 3,5x9,5 Винт установочный М5x8	9VA/33 9VA/37
4	Фурнитура	Комплект прокладок, крышек и заглушек Ролик регулируемый Накладка защелки Защелка автоматическая	8KT/30 8RU/04 8CI/89 8CI/25X
5	Фурнитура москитной сетки	Ролик Уголок Сетка п/москитная Шнур уплотнительный	8RU/05 9ES/70 MC-5/1,6 SAT0005

Приложение Б

Перечень оборудования и инструмента необходимого для изготовления балконных ограждений с раздвижными створками системы T640

№ п/п	Обозначение
1	Отрезной станок MGS-73/33
2	Копировально-фрезерный станок KF-78/60
3	Стол монтажный В-4000
4	Рольганг
5	Матрица T 640
6	Мерительный инструмент (штангенциркуль, рулетка 10м)
7	Ножницы для резки уплотнителей
8	Пневмоинструмент