

ООО “ЭнергоТех Маш”



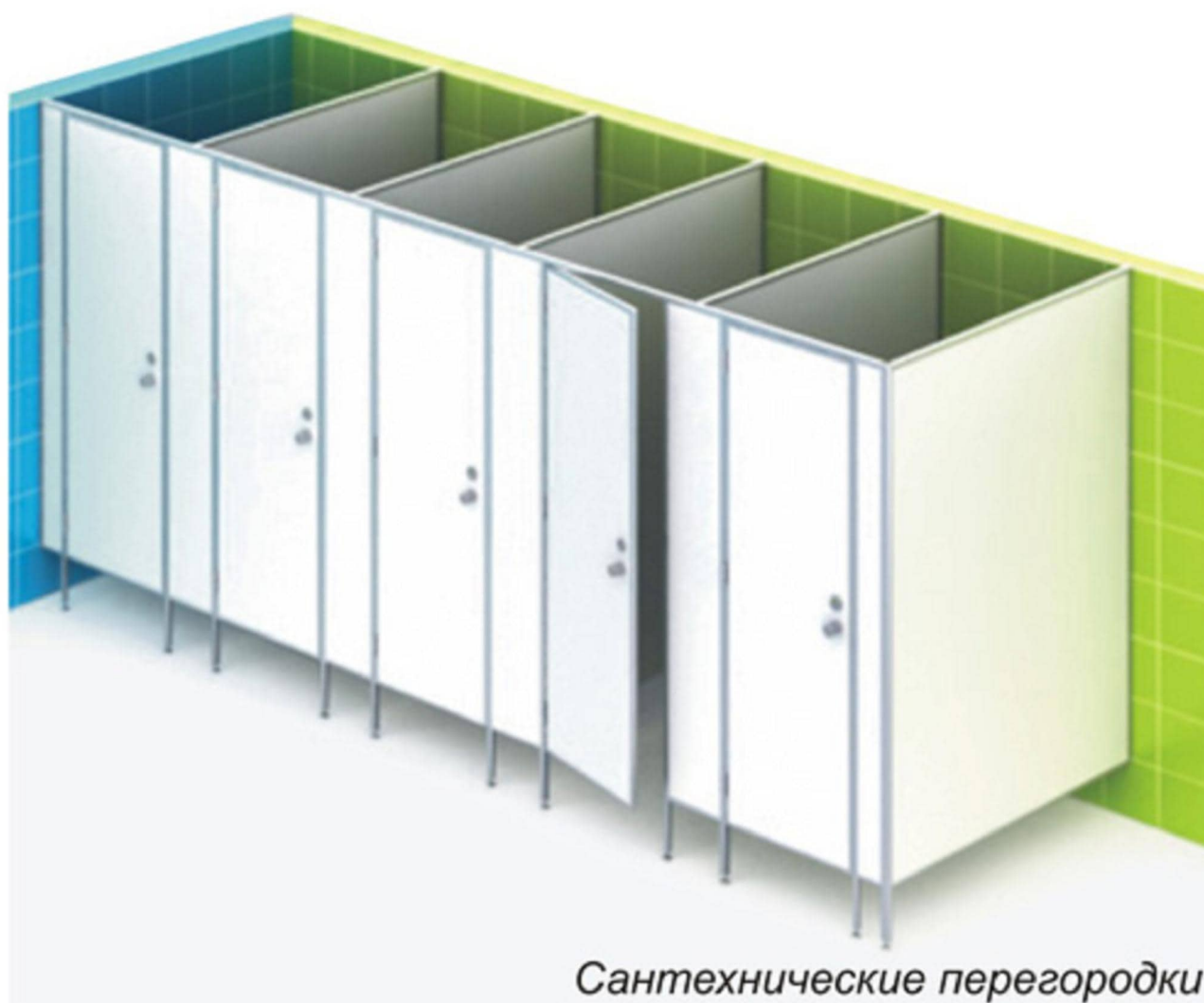
СИСТЕМА АЛЮМИНИЕВЫХ ПЕРЕГОРОДОК ДЛЯ САНТЕХНИЧЕСКИХ КАБИН

Технический каталог

2016

ОГЛАВЛЕНИЕ

1 Введение.....	3
2 Комплектующие системы.....	4
2.1 Алюминиевые профили.....	4
2.2 Фурнитура.....	5
3 Типовые чертежи.....	6
3.1 Стандартная кабина (открывание наружу)...	6
3.2 Стандартная кабина (открывание внутрь)....	8
3.3 Схема сборки регулируемой опоры.....	10



Сантехнические перегородки

ВВЕДЕНИЕ

Установка сантехнических кабин и перегородок системы позволяет уменьшить сроки монтажа и снизить трудозатраты. Сантехнические кабины и сантехнические перегородки легко монтируются и имеют современный и эстетичный дизайн.

Рекомендуется устанавливать в санузлах общественных помещений: в офисах, торгово-развлекательных комплексах, школах, в детских садах и медицинских учреждениях, кинотеатрах и т.д.

Преимущество системы:

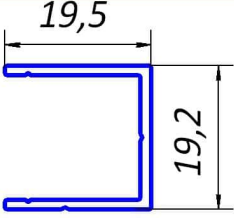
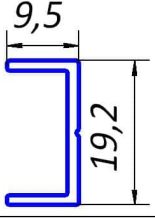
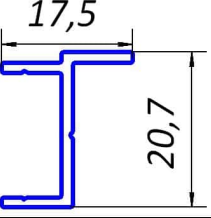
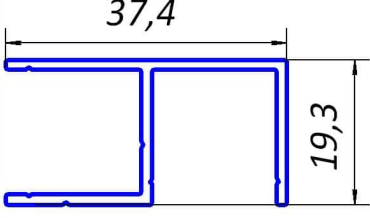
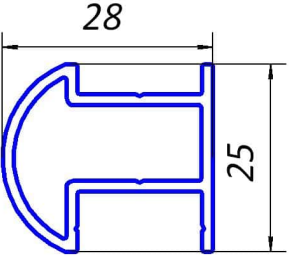
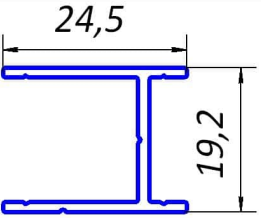
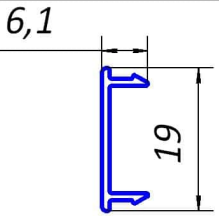
- современный дизайн
- высокая прочность и надежность конструкции
- простота сборки и быстрый монтаж
- практичность и удобство в эксплуатации
- экономичность
- оптимальное соотношение цена - качество

Конструкция перегородки представляет собой каркас из алюминиевого профиля с возможностью установки экономичного заполнения толщиной 16 мм. В качестве заполнения может применяться ламинированная ДСП. Система включает профили для изготовления модульных кабин распашными дверями, а так же без них.

При производстве системы легких перегородок учтен опыт лучших европейских компаний. Применены комплектующие и аксессуары, полностью соответствующие мировым стандартам качества.

Собственное производство позволяет гибко подходить к пожеланиям заказчиков, учитывая их специфические требования к исполнению каждого изделия и обеспечивать выполнение любого заказа в кратчайшие сроки.

АЛЮМИНИЕВЫЕ ПРОФИЛЯ

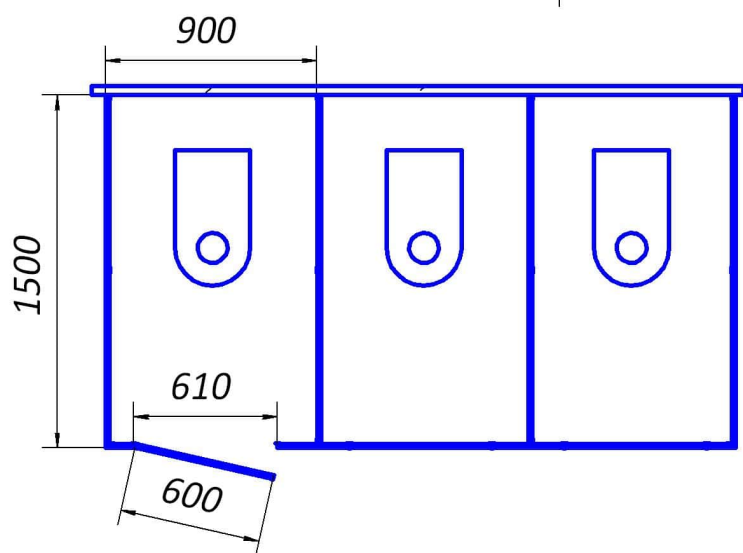
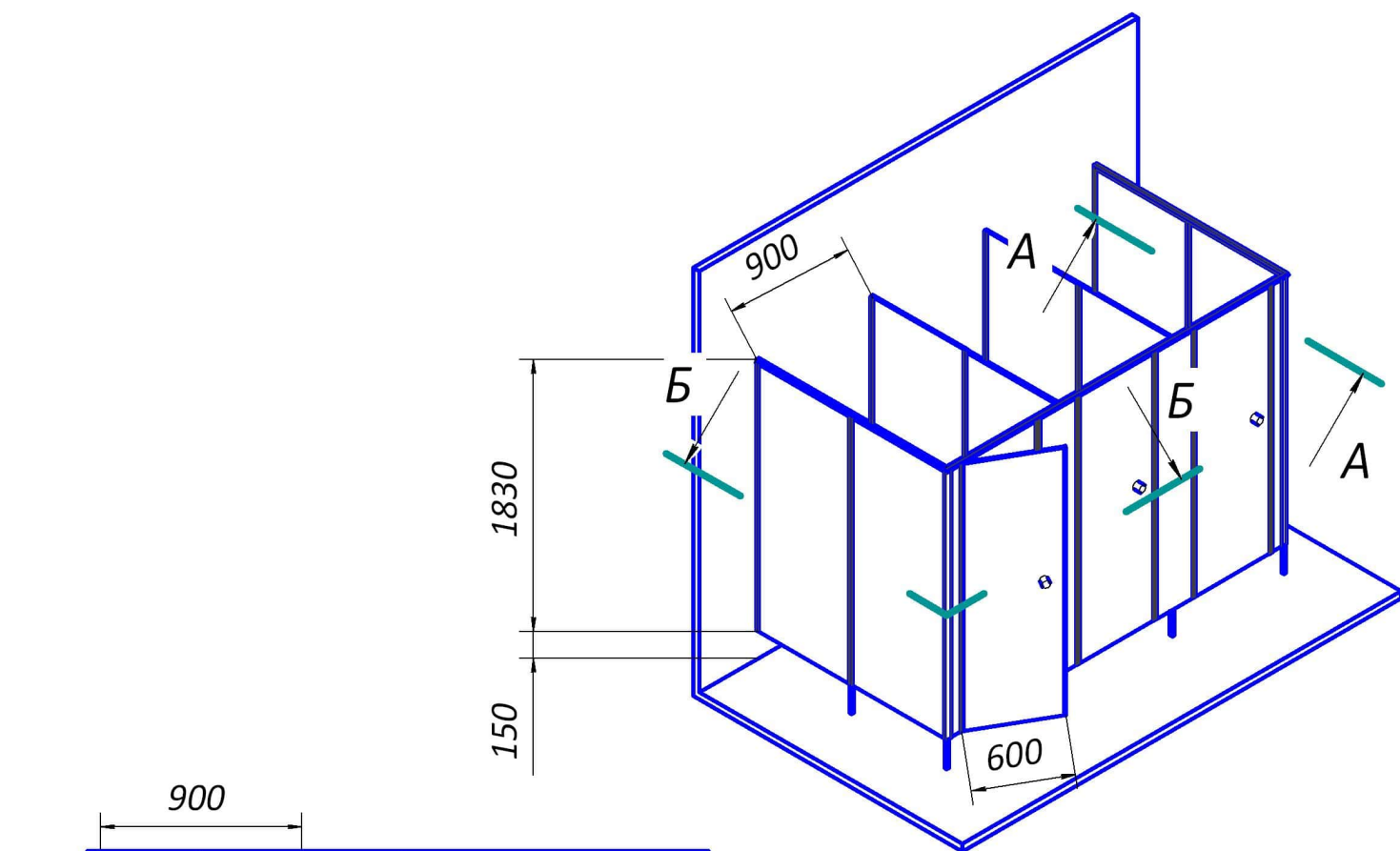
Профиль	Наименование	Код	Назначение
	Профиль установочный	АПС-494	Основной профиль системы. используется для соединения панелей из ЛДСП 16 мм со стеной помещения или между собой
	Профиль окантовочный	АПС-495	Используется для окантовки дверей
	Профиль с нащельником	АПС-496	Прменяется в качестве вертикальных стоек в месте установки двери
	Профиль угловой 90°	АПС-497	Обеспечивает соединение боковых панелей из ЛДСП 16мм под углом 90°
	Профиль декоративный	АПС-498	Используется для установки в верхней части перегородки
	Профиль стыковочный	АПС-499	Служит для стыковых панелей из ЛДСП 16 мм друг с другом
	Профиль-заглушка	АПС-500	Используется в декоративных целях, закрывая полости профилей ..., а так же в качестве распорок дверных проемов

ФУРНИТУРА

<i>Изображение</i>	<i>Наименование</i>	<i>Код</i>
	<i>Петля (левая)</i>	<i>A101L</i>
	<i>Петля (правая)</i>	<i>A101R</i>
	<i>Ручка</i>	<i>A 201</i>
	<i>Задвижка дверная</i>	<i>A 301</i>
	<i>Опора шарнирная</i>	<i>A 401</i>
	<i>Переходник</i>	<i>A 402</i>
	<i>Петля (левая)</i>	<i>A 102L</i>
	<i>Петля (правая)</i>	<i>A 102R</i>
	<i>Комплект ручек</i>	<i>A 202</i>
	<i>Задвижка дверная</i>	<i>A 302</i>
	<i>Винт самонарезающий 2,9x16 DIN7982</i>	
	<i>Винт самонарезающий 2,9x16 DIN7981</i>	

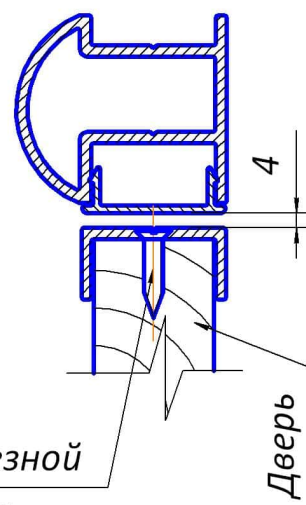
СТАНДАРТНАЯ КАБИНА

(ОТКРЫВАНИЕ НАРУЖУ)



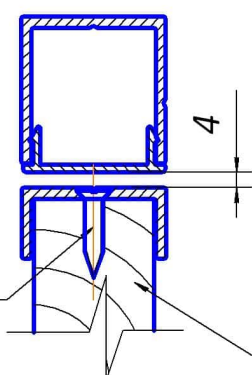
Установки заглушки
Вариант 1

A-A



Установки заглушки
Вариант 2

A-A



Шуруп самонарезной
 $\varnothing 2,9 \times 16$ DIN 7982

Шуруп самонарезной
 $\varnothing 2,9 \times 16$ DIN 7982

Дверь

Типовые узлы

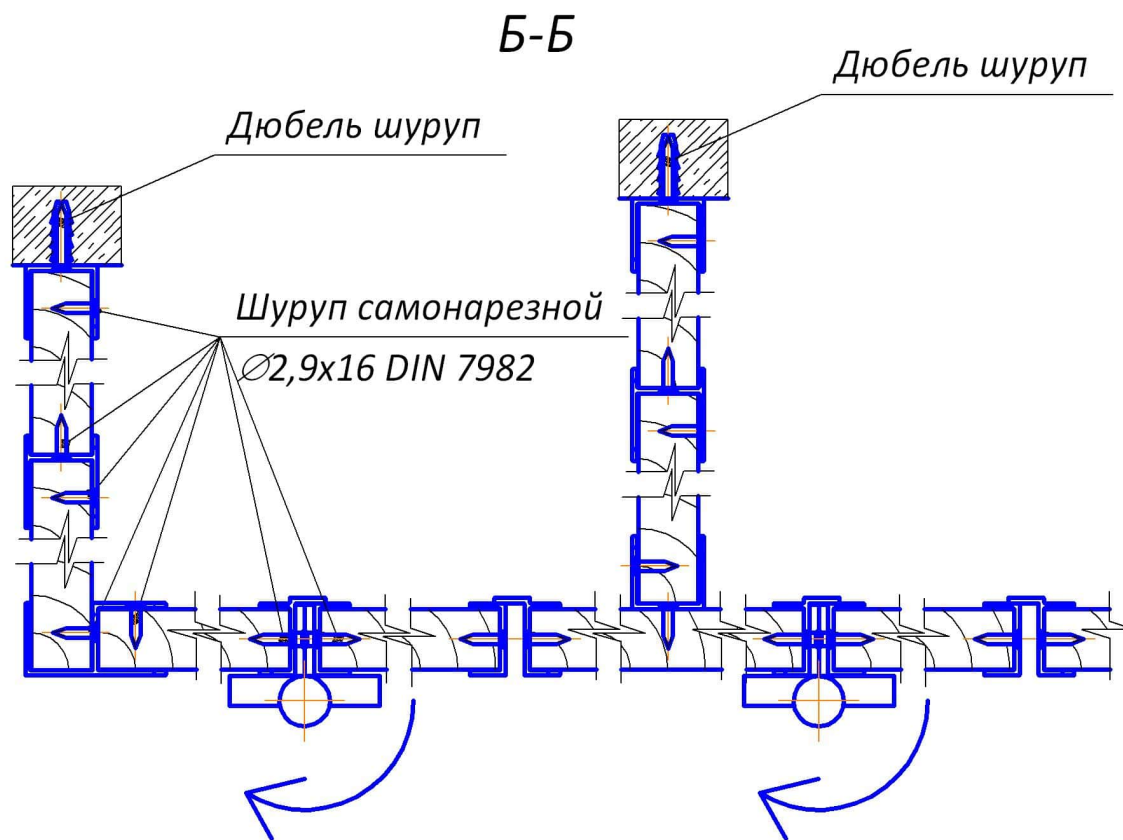
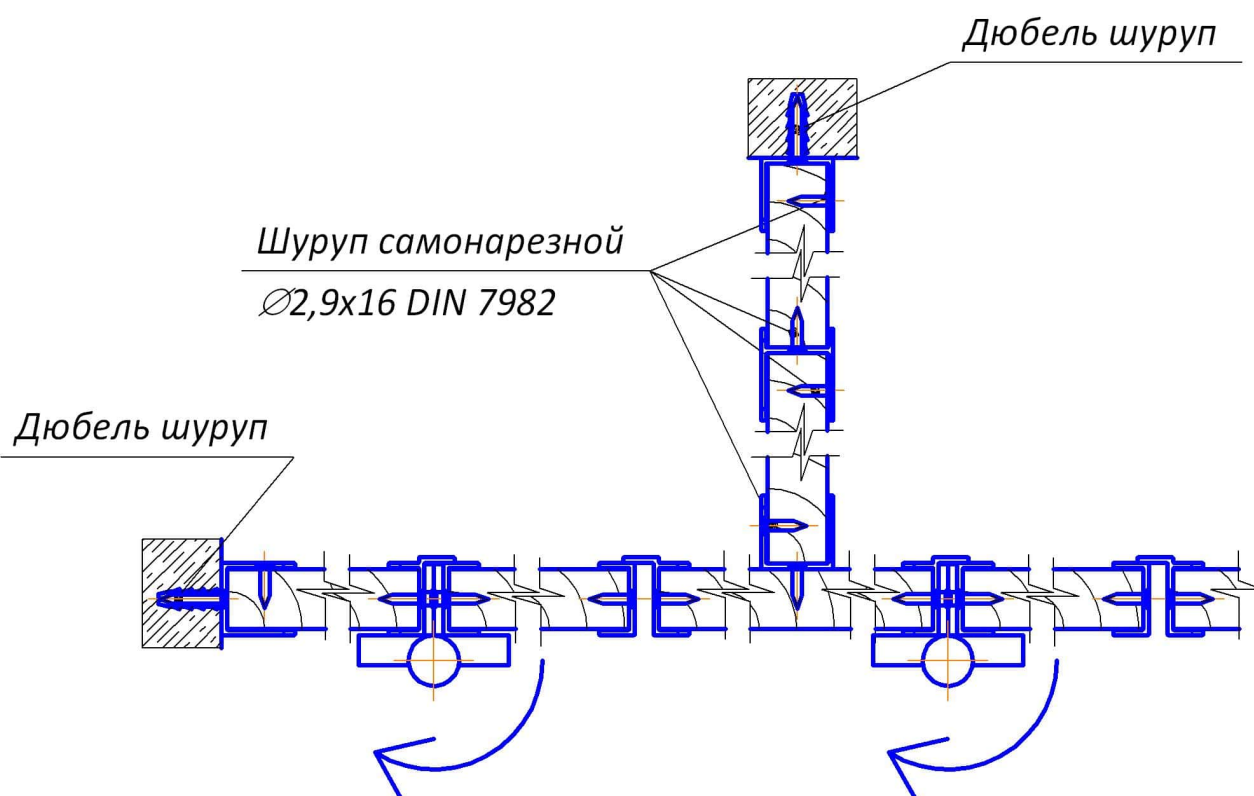
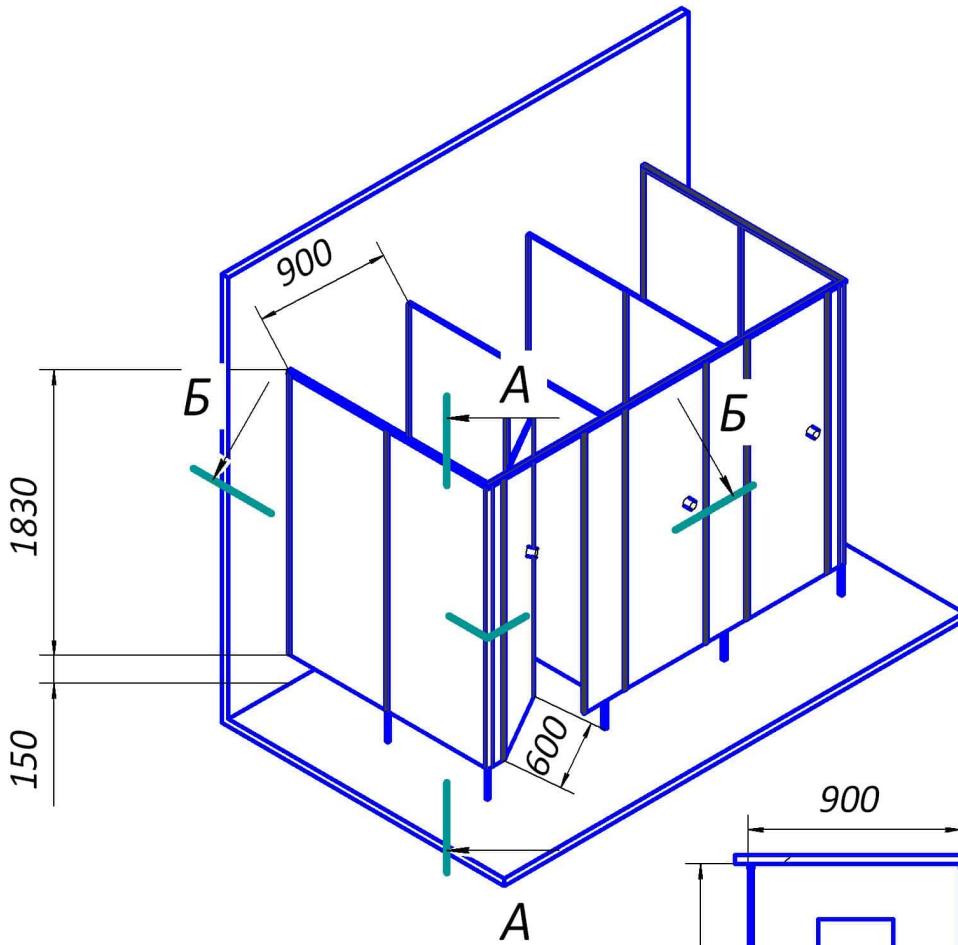


Схема монтажа в угол с открыванием наружу

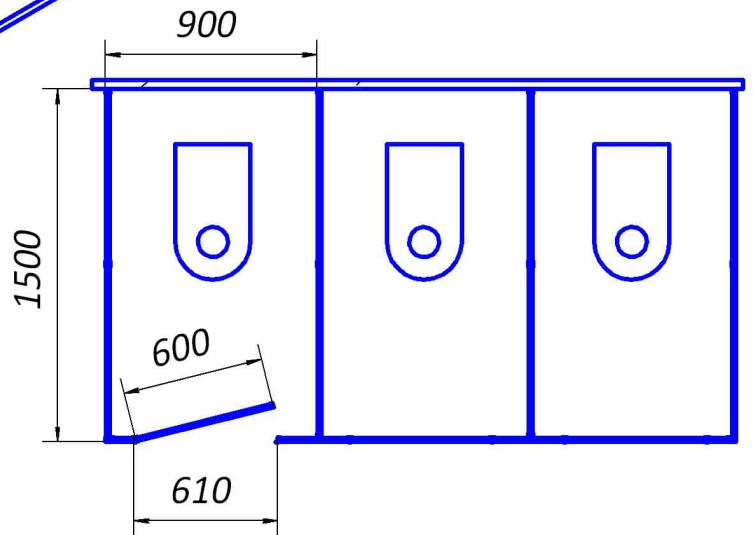


СТАНДАРТНАЯ КАБИНА

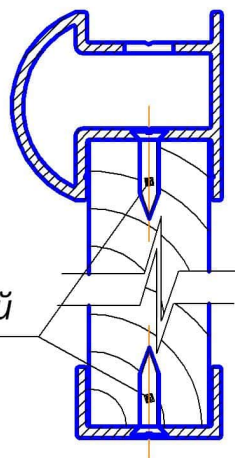
(ОТКРЫВАНИЕ ВНУТРЬ)



Перегорodka
Вариант 1



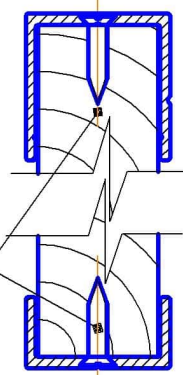
A-A



Шуруп самонарезной
 $\varnothing 2,9 \times 16$ DIN 7982

Перегорodka
Вариант 2

A-A



Шуруп самонарезной
 $\varnothing 2,9 \times 16$ DIN 7982

Типовые узлы

Б-Б

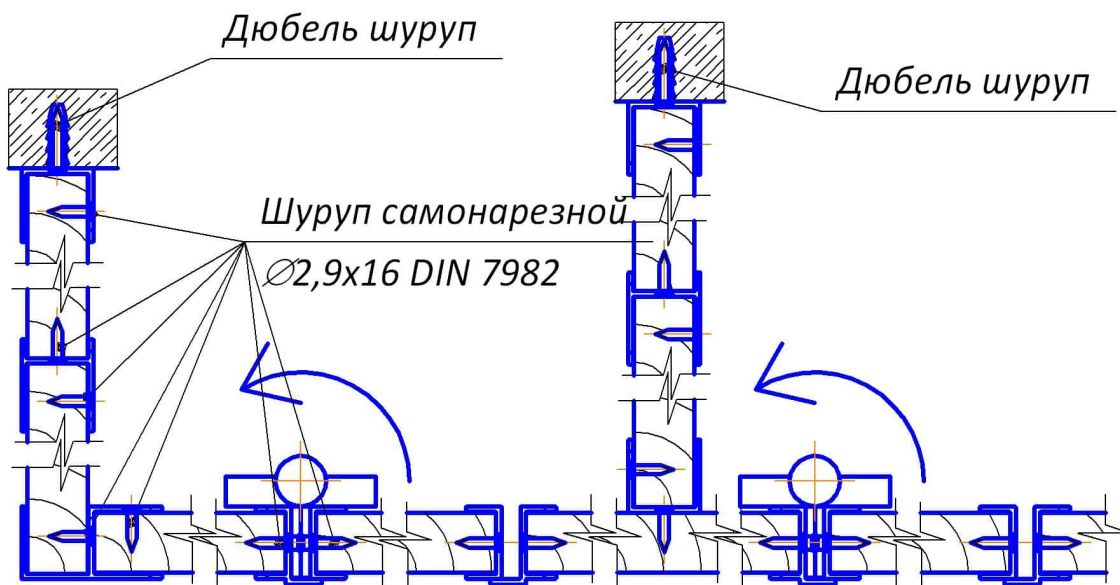


Схема монтажа в угол с открыванием внутрь

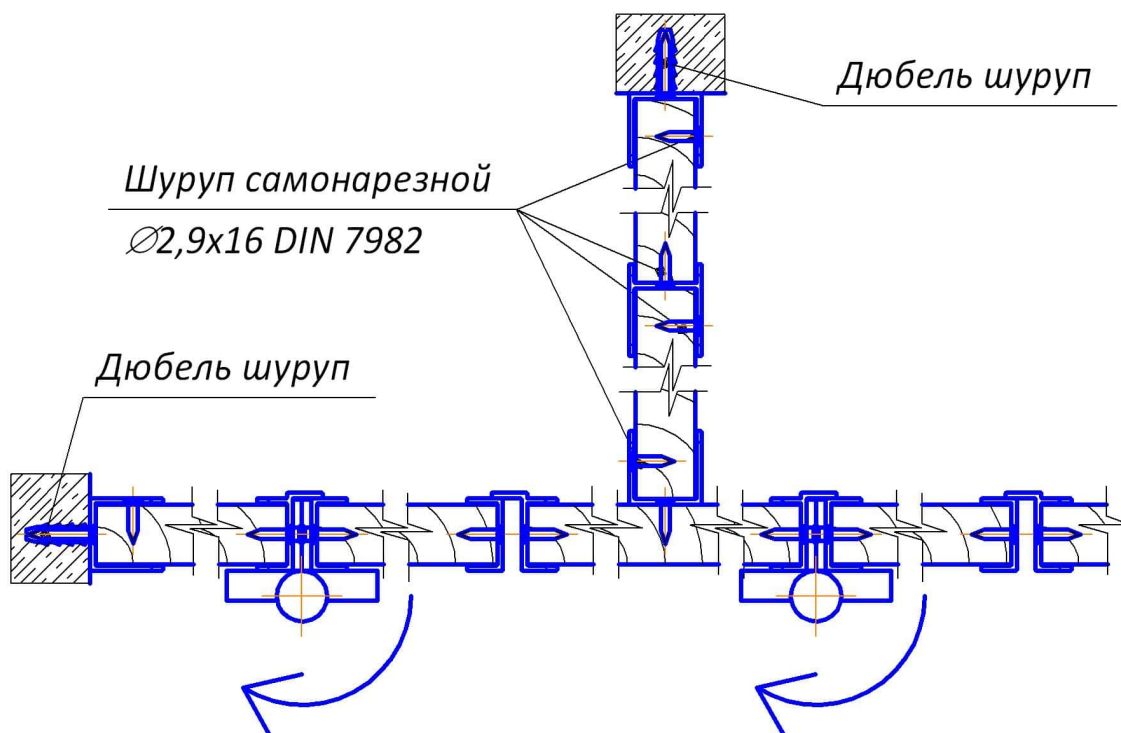
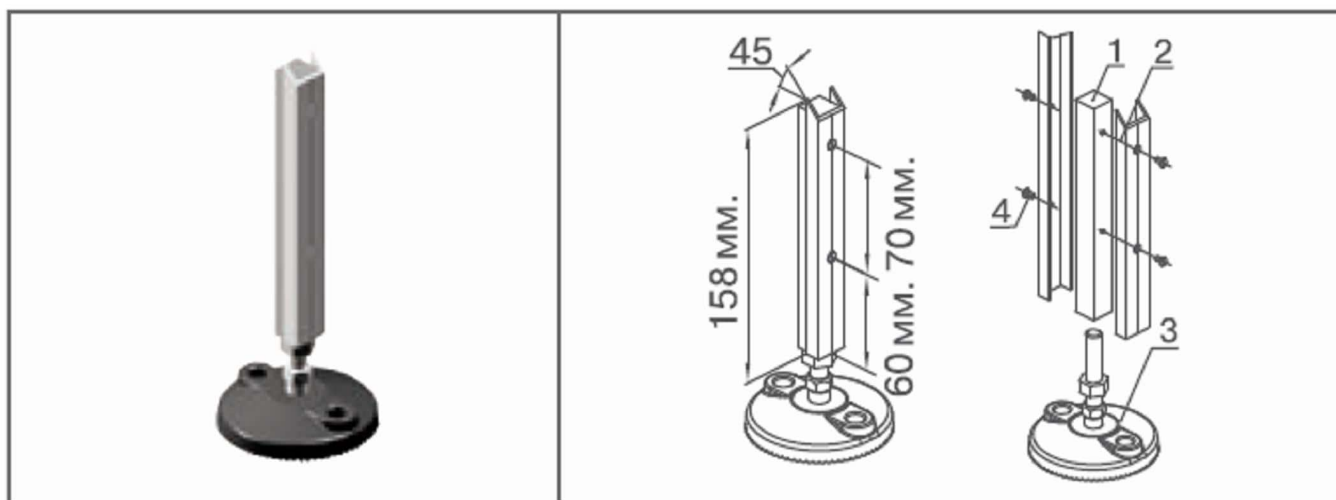


Схема сборки регулируемой опоры.



Регулируемая опора			
	Код	Наименование	кол-во
1	А 402	Переходник	1 шт.
2	АПС-495	Профиль-заглушка	1 шт.
3	А 401	Опора шарнирная	1 шт.
4	АПС-496	Профиль угловой 90°	
		Винт М4х8 DIN965	4 шт.

603152, Нижегородская обл.
г. Н. Новгород, ул. Ларина, д.19А, корп.1
тел. (831) 262-17-62
e-mail: etm-nn@mail.ru
www.etmnn.ru