



ТЕХНИЧЕСКИЙ КАТАЛОГ

БАЛКОННЫЕ ОГРАЖДЕНИЯ С РАСПАШНЫМИ СТВОРКАМИ

СИСТЕМА ПРОФИЛЕЙ P400

г. Жигулевск 2010 г.

Балконные ограждения предназначены для защиты пространства балконов от климатических воздействий, шума, пыли, улучшают теплоизоляцию помещения.

Балконные ограждения с распашными створками изготавливаются из профилей системы Р400.

Алюминиевые профили изготавливаются методом горячего прессования из алюминиевого сплава алюминий-магний-кремний в соответствии со следующими стандартами:

- химический состав по ГОСТ 22233-2001, ГОСТ 4784-97.
- размерный допуск профилей по ГОСТ 22233-2001.
- механические свойства по ГОСТ 22233-2001.

Поверхности профилей должны иметь:

- анодно-окисное покрытие по ГОСТ 9.031-74.
- порошковое полимерное покрытие по ГОСТ 9.410-88.

В конструкциях предусмотрена установка стекла толщиной 3...4 мм совместно со штапиком Р400-30 и 5...6 мм совместно со штапиком Р400-31 и стеклопакета толщиной 16 мм совместно со штапиком Р400-31.

В конструкции предусмотрены отверстия под слив конденсата.

В балконных ограждениях используется фурнитура, уплотнительные профили и стекла в соответствии с конструкторской документацией, разработанной по ГОСТ 21519-84.

Система Р400 предусматривает два варианта исполнения рам балконных ограждений.

Вариант 1 - исполнение рамы из профиля Т640-35.

Вариант 2 - исполнение рамы из профиля Р400-01.

В качестве усиленного импоста возможно использование профиля Р400-17.

Установку москитной сетки см. Приложение 4.

Система Р400 предусматривает возможность установки совместно с системой Т640 (см. стр 17; 18; 19; 20).

Требования к сборке балконных ограждений.

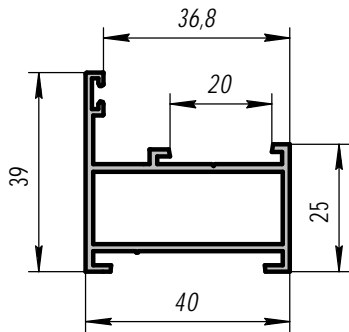
При сборке створок балконных ограждений, детали поз.6;7, в угловых соединениях, приставлять сфрезерованным концом (Вид В, стр.24) к деталям поз.11;12 со стороны ручки.

Уплотнительные профили 9G0/42 ф."Provedal" устанавливать на детали до сборки балконных ограждений и в местах установки петель - подрезать по месту.

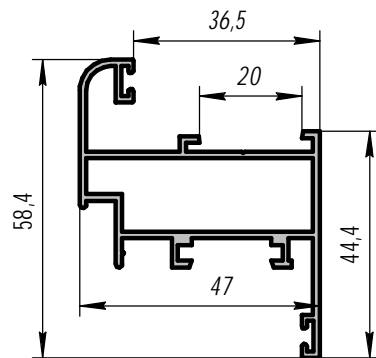
Подкладки под стекло из уплотнительного профиля 9G0/04 ф."Provedal" длиной l=100 мм (см. стр. 9;10), зафиксировать герметиком силиконовым. Установку подкладок производить по схеме (см. Приложение 3).

Установку москитной сетки см. Приложение 4 (лист 1, 2)

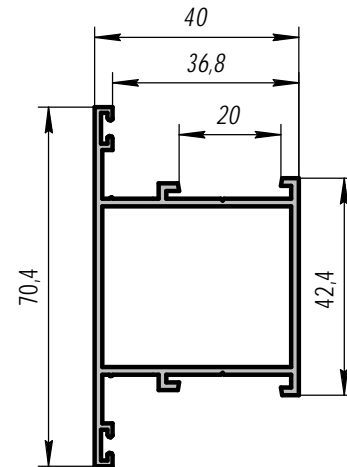
P400-01



P400-02

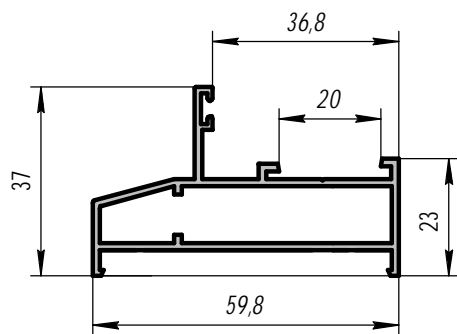


P400-17

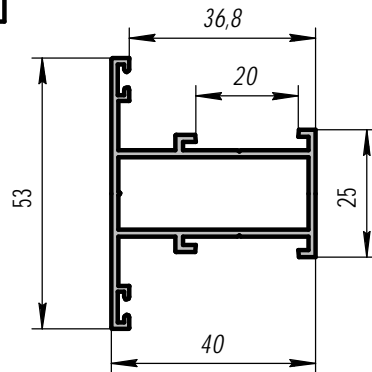


**Данный профиль применяется в качестве усиленного импоста аналогичного P400-07 (см. приложение 4)*

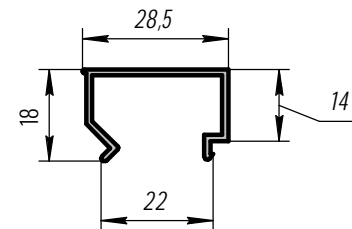
T640-35



P400-07

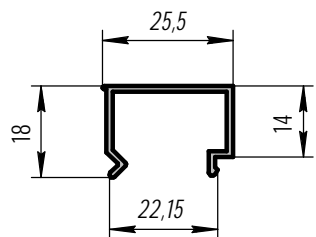


P400-30



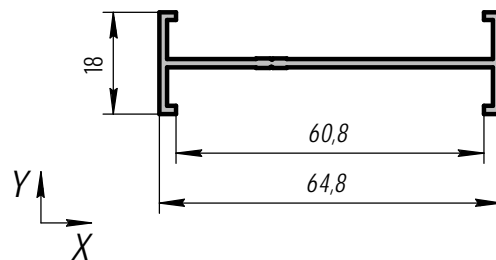
Профиль использовать при установке стекла S=3...4мм

P400-31

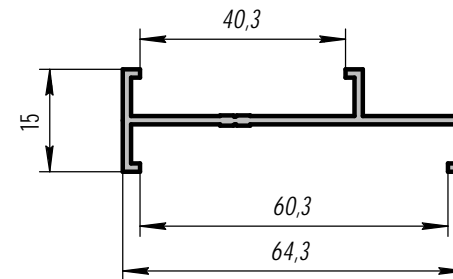


Профиль использовать при установке
стекла S=5...6мм

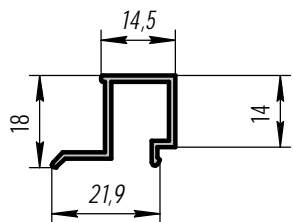
T640-36



P400-09

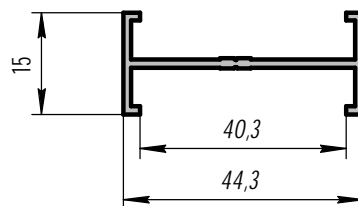


P400-35

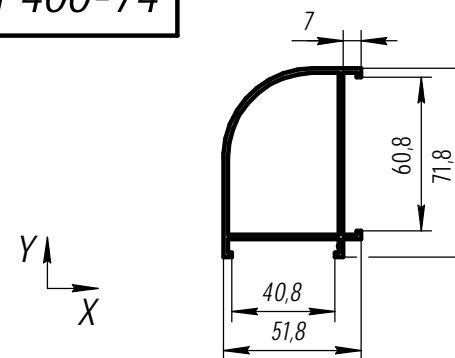


Профиль использовать при установке
стеклопакета S=16 мм

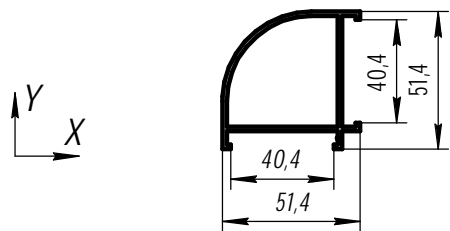
P400-08



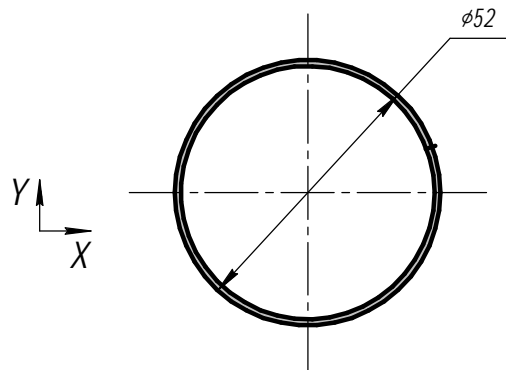
P400-74



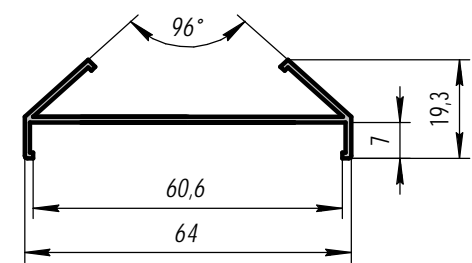
P400-71



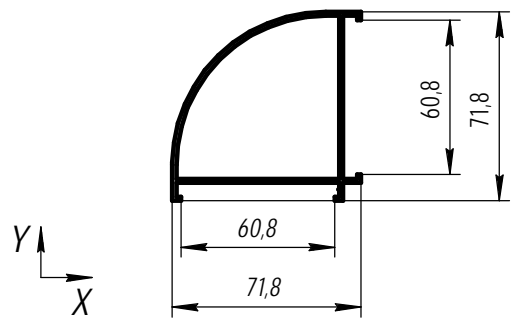
T52



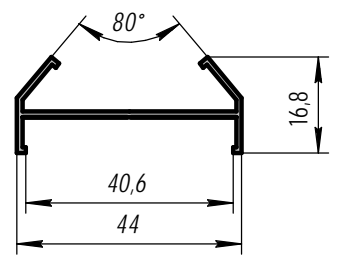
T640-52



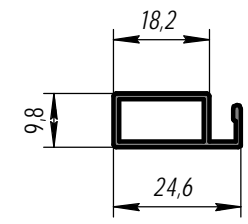
EC-02



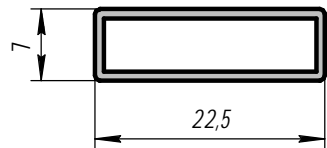
P400-52



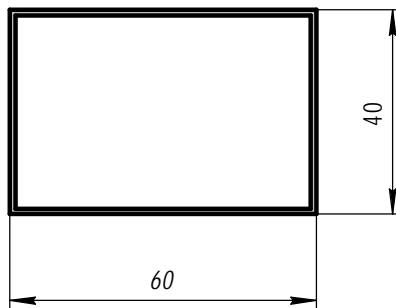
MCP-1



МСП-1



Т60/40

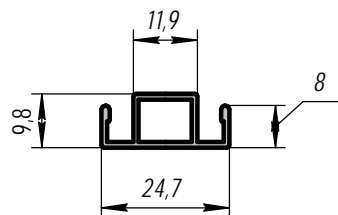


9G0/42

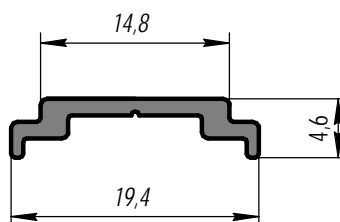


Уплотнительный профиль

ПСП-1



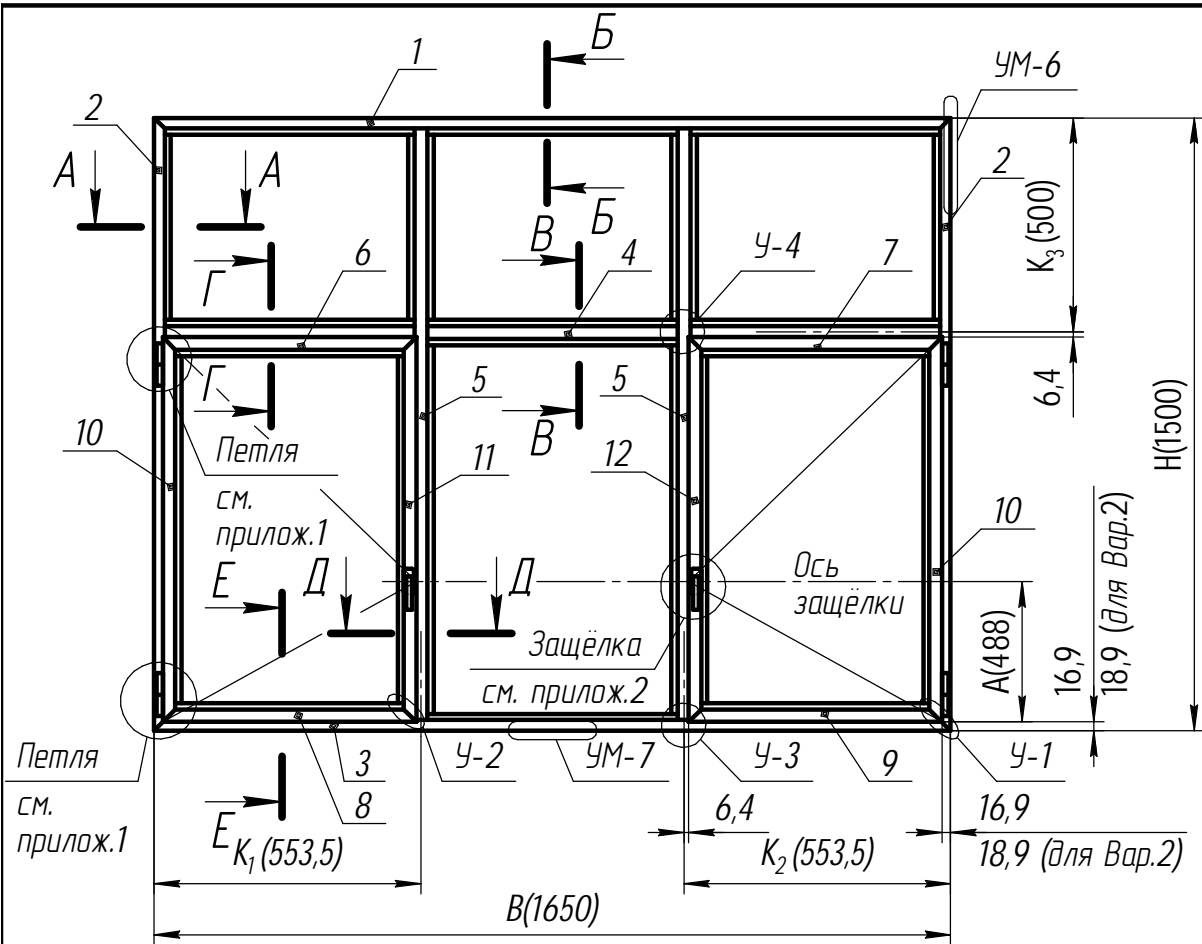
ALL5/75



9G0/04



Уплотнительный профиль



Поз.	Наименование профиля	Количество, шт	Примечание
1	T640-35 (P400-01 Вар.2)	1	
2	T640-35 (P400-01 Вар.2)	2	
3	T640-35 (P400-01 Вар.2)	1	
4	P400-07	3	
5	P400-07	2	
6	P400-02	1	
7	P400-02	1	Зерк. поз.6
8	P400-02	1	
9	P400-02	1	Зерк. поз.8
10	P400-02	2	
11	P400-02	1	
12	P400-02	1	Зерк. поз.11

Расчёт размеров

Размер	Формула	Примечание
Вариант 1		
K_1	$(B-21)/3+10,5$	Для равных световых проёмов
K_2	$(B-21)/3+10,5$	Для равных световых проёмов
A	600 мм	При высоте створки ≥ 1200 мм
	$(H-K_3-23,3)/2$	При высоте створки < 1200 мм
Вариант 2		
K_1	$(B-19)/3+10,5$	Для равных световых проёмов
K_2	$(B-19)/3+10,5$	Для равных световых проёмов
A	600 мм	При высоте створки ≥ 1200 мм
	$(H-K_3-25,3)/2$	При высоте створки < 1200 мм

Фурнитура

Обозначение по каталогу ф. "Proveda"	Наименование	Количество, шт	
		Вар.1	Вар.2
7CR/42	Ручка поворотной створки	2	2
7AC/47	Комплект запоров поворотной створки	2	2
9ES/08	Вставка разжимная для углового соединения створки	8	12
9ES/11	Вставка для углового соединения рамы	4	--
9ES/80	Вставка для T-образного соединения	10	10
7BI/41	Петля поворотной створки	4	4

E-E

Вариант 1

Винт 2-3 • 10.04.019
ГОСТ 11650-80 (шаг ≈ 250 мм)

9G0/04
см. Приложение А

Стекло 33...4

P400-30

P400-02

9G0/04

см. Приложение А
l=100 мм

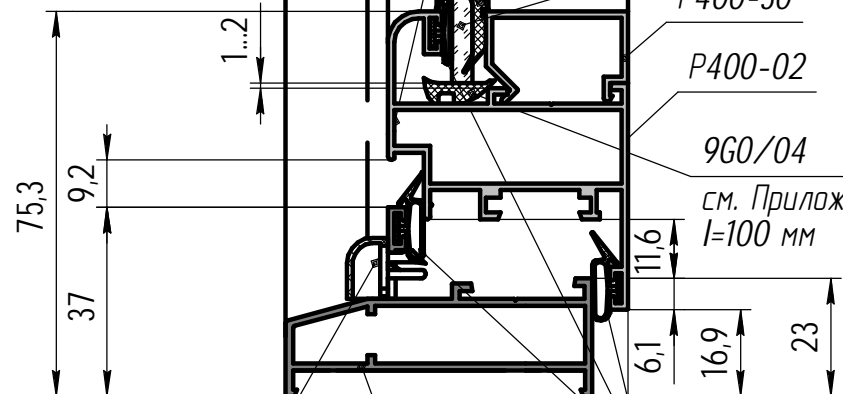
9G0/42
см. Приложение А

Заглушка водослива
см. Приложение А

T640-35

59,8

66,8

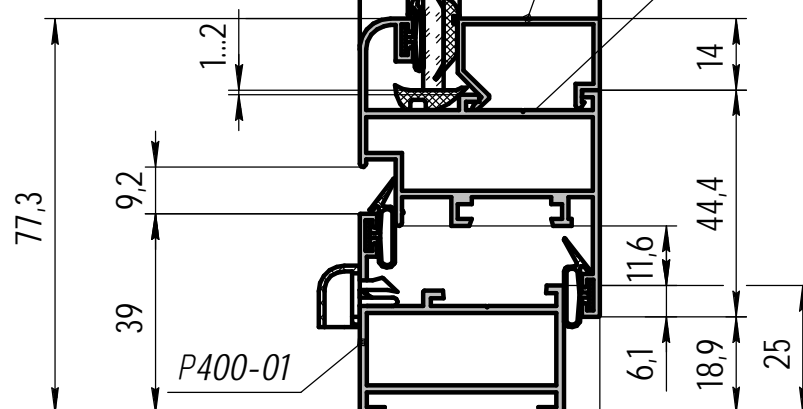


Вариант 2

Стекло 33...4

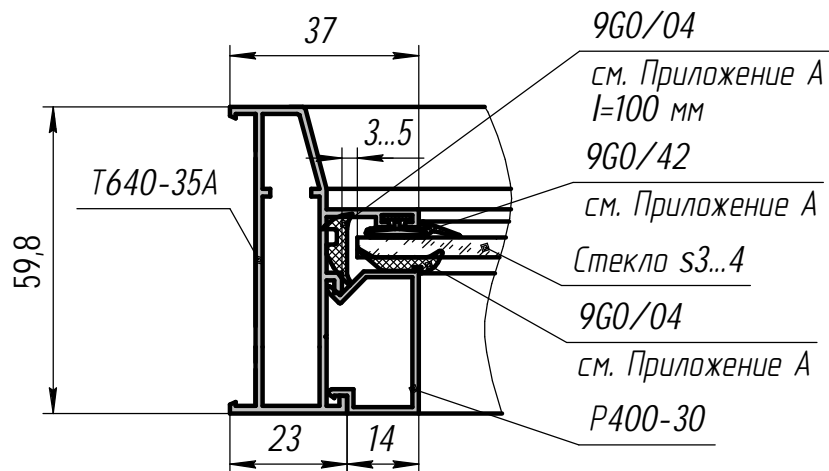
P400-30

P400-02

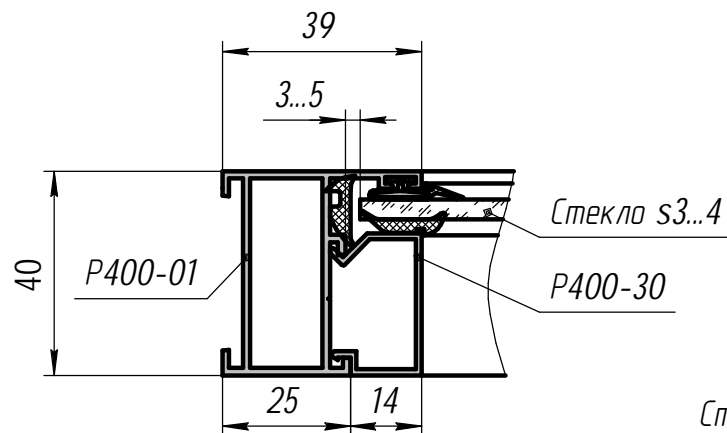


A-A; Б-Б ⊙ 90°

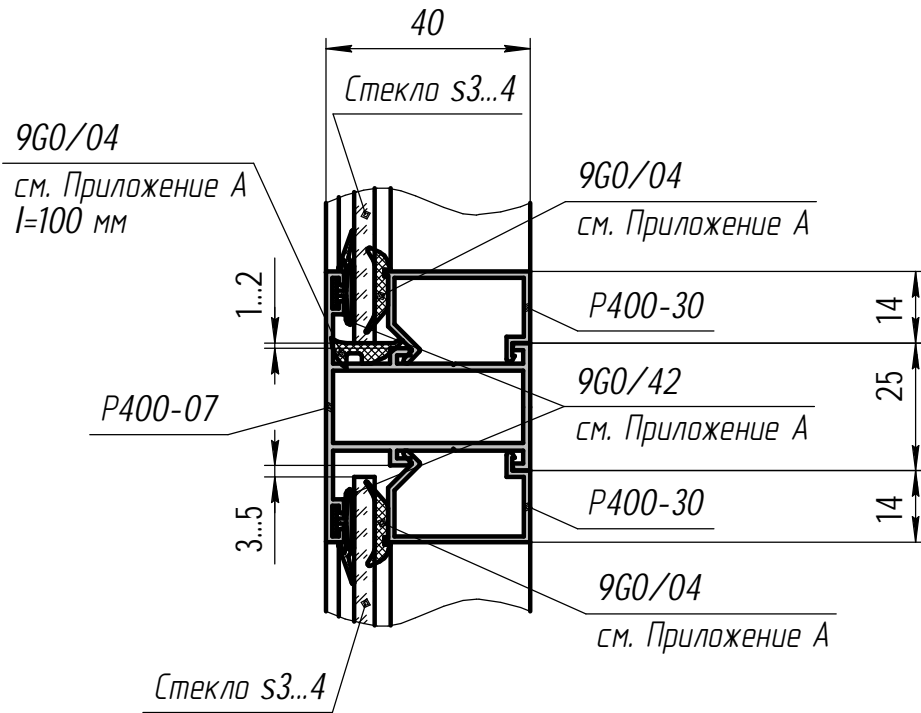
Вариант 1



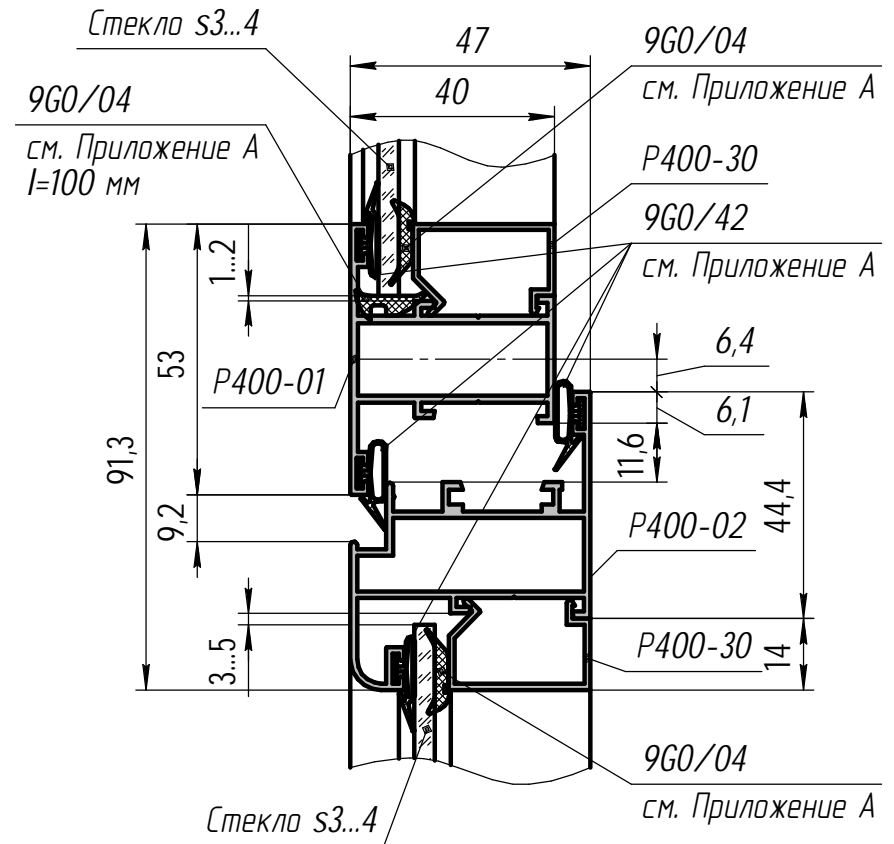
Вариант 2



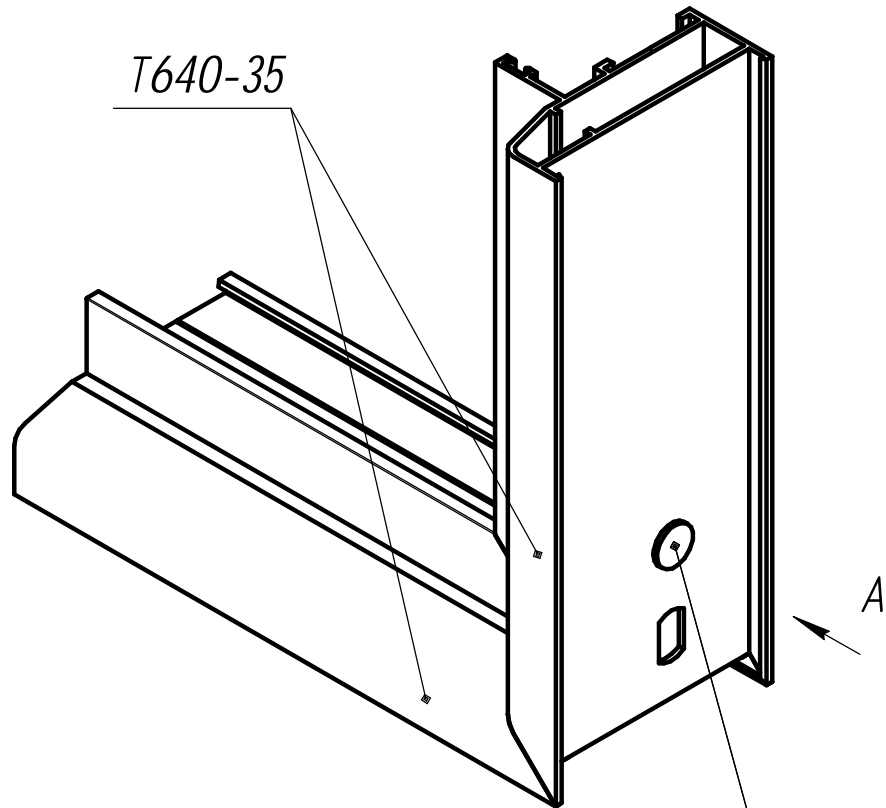
B-B



Г-Г; Д-Д ⊙ 90°

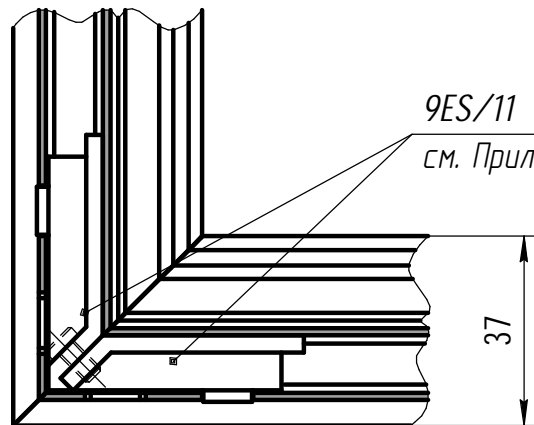


У-1
Вариант 1

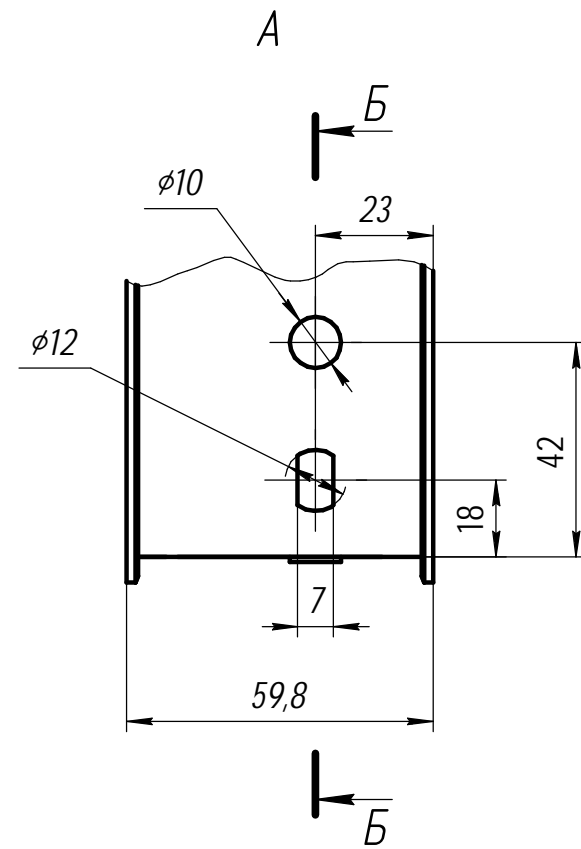


Б-Б

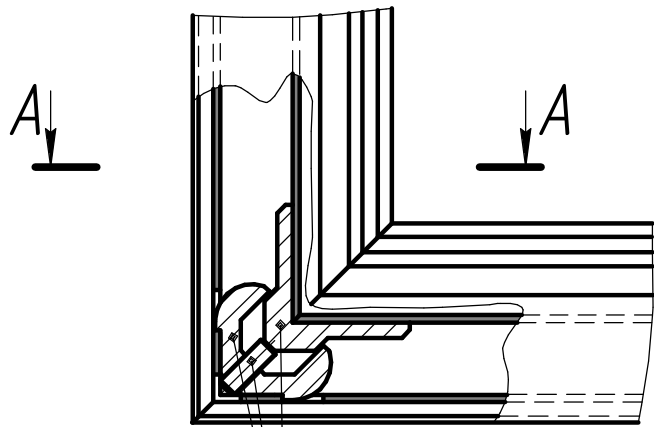
9ES/11
см. Приложение А



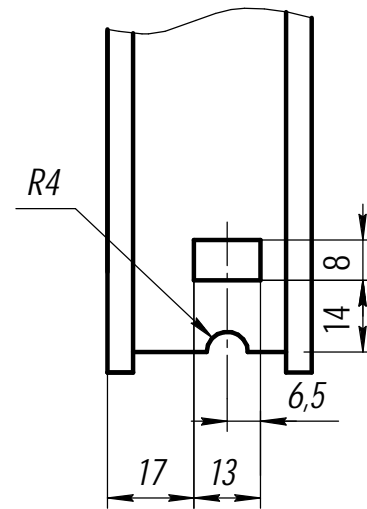
9ES/11
см. Приложение А



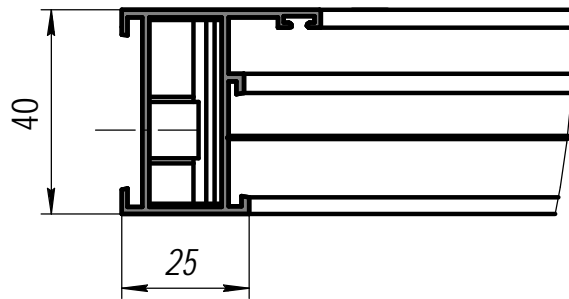
У-1
Вариант 2



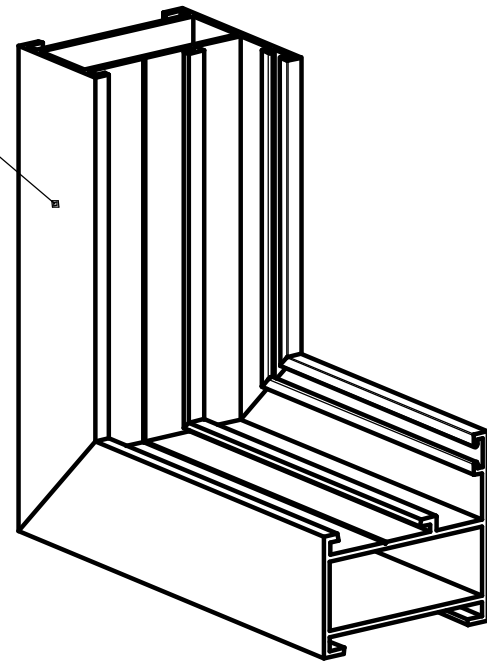
9ES/08
см. Приложение А



A-A



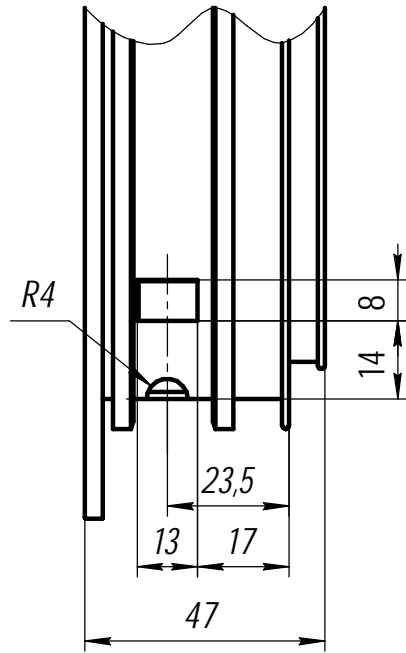
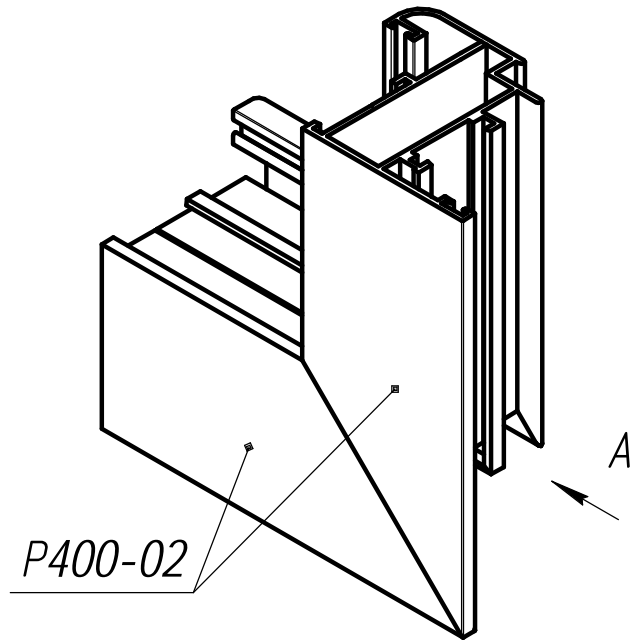
P400-01



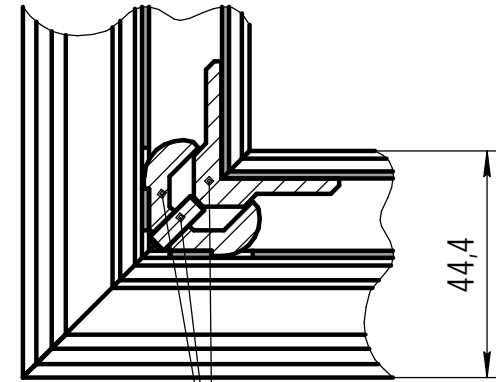
У-2

A

Б



Б-Б

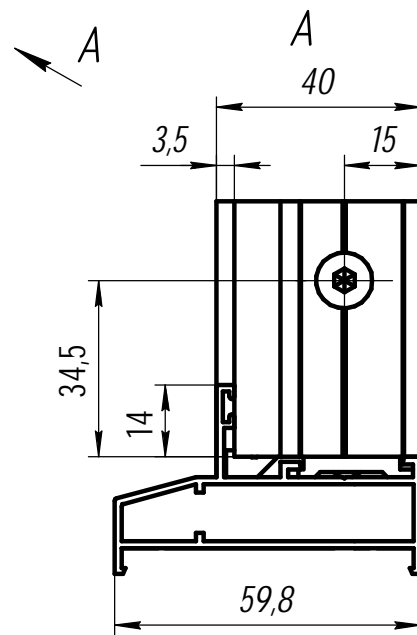
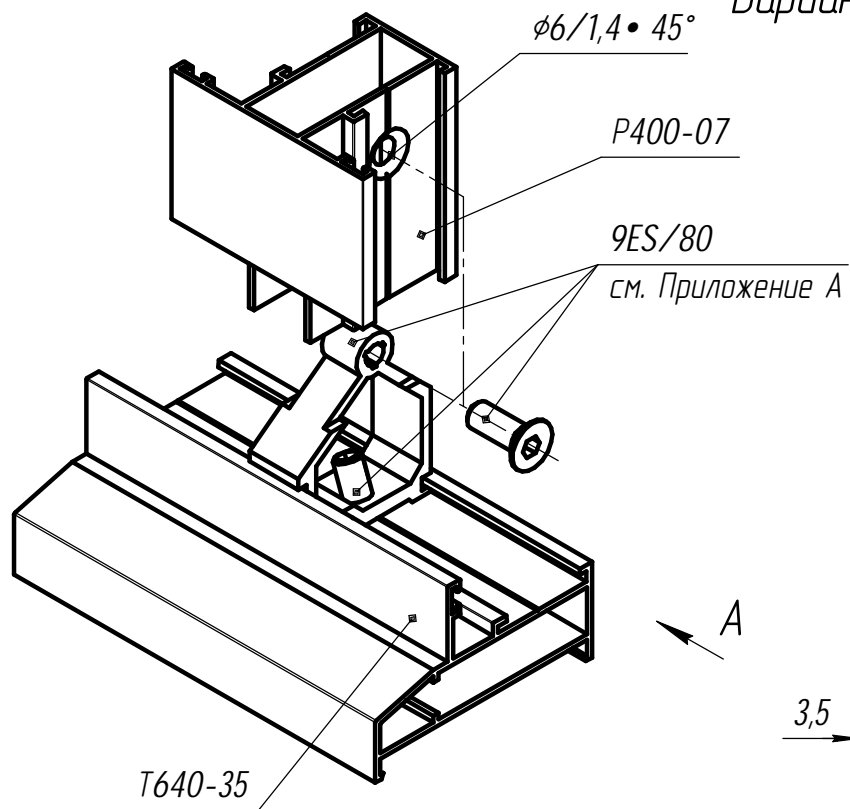


9ES/08
см. Приложение А

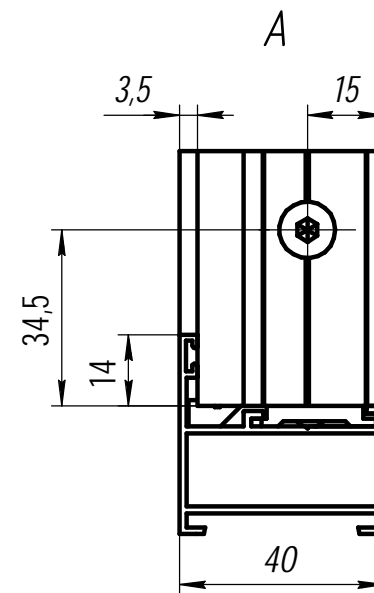
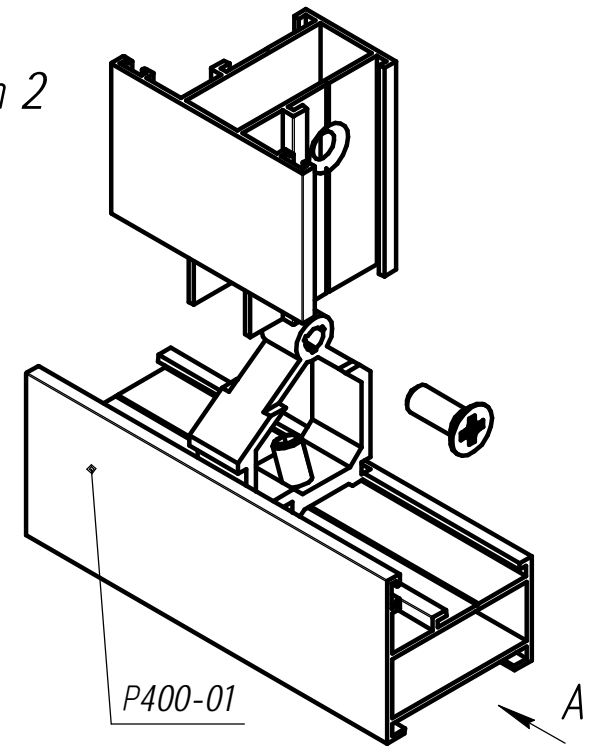


Б

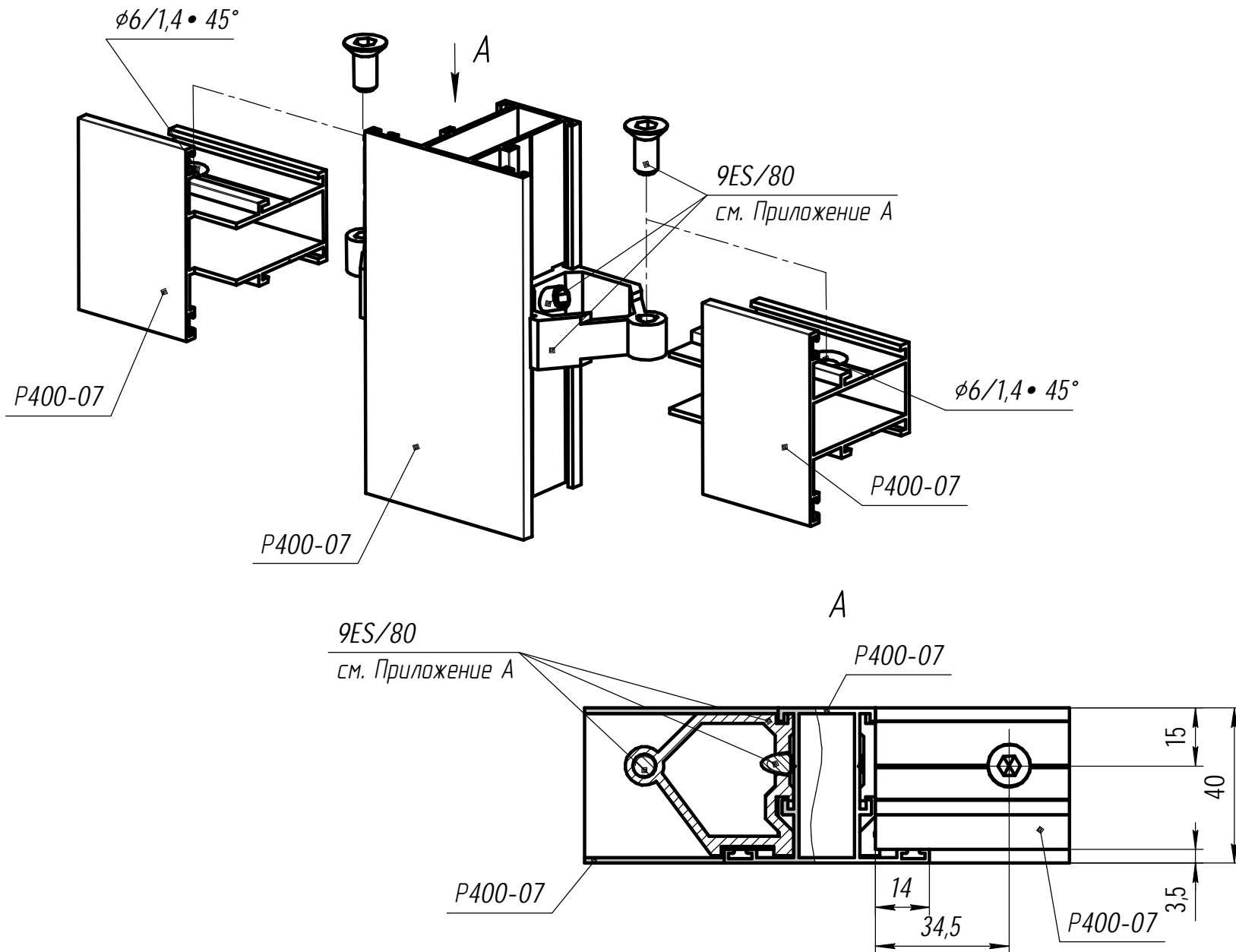
У-3
Вариант 1



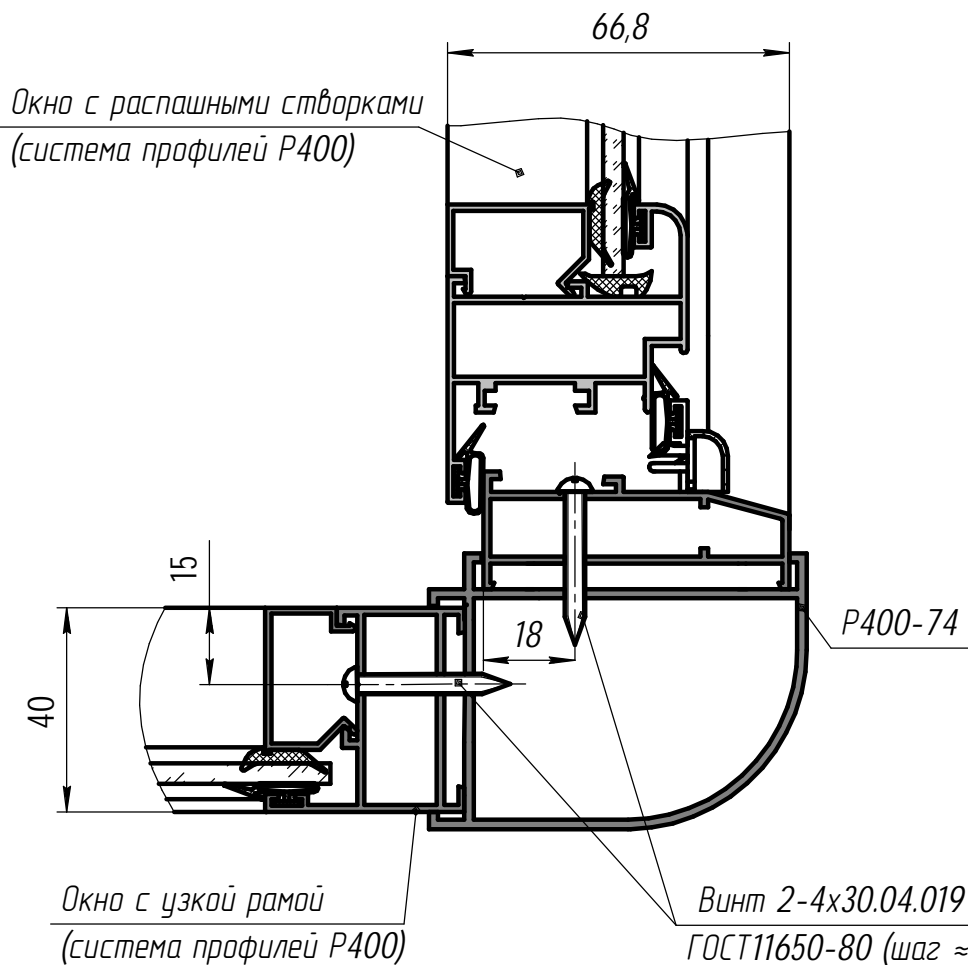
У-3
Вариант 2



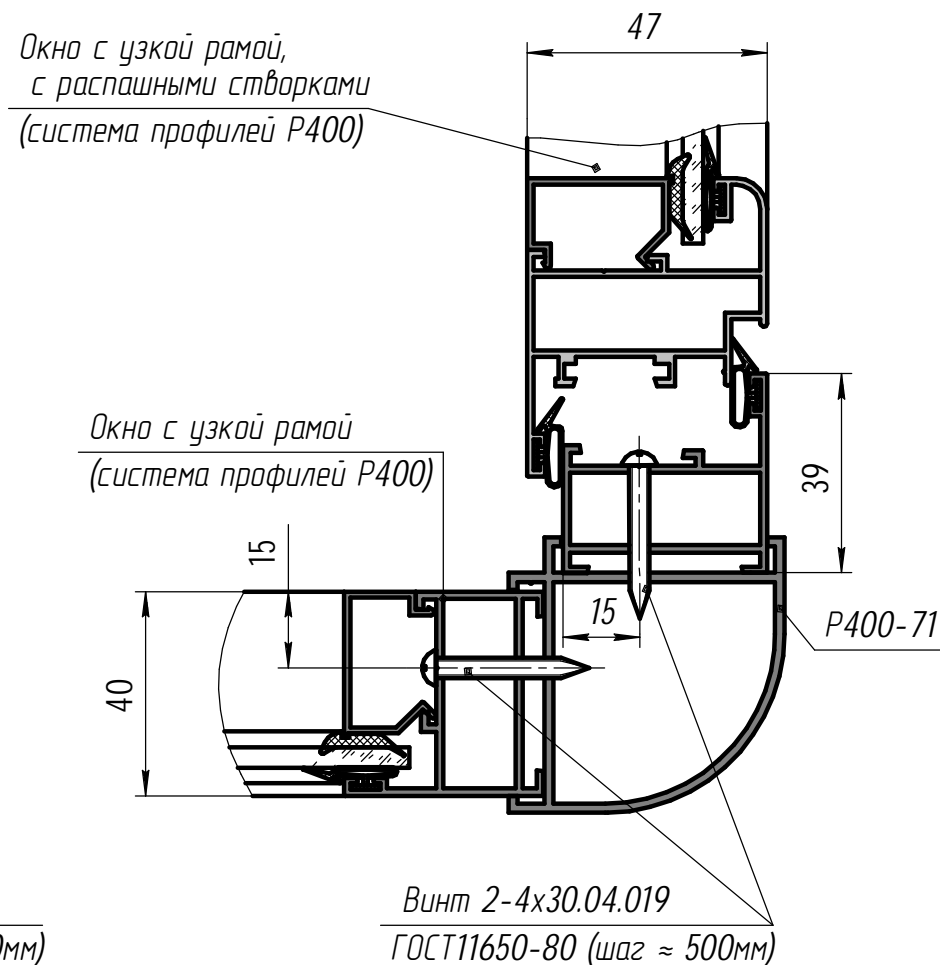
У-4



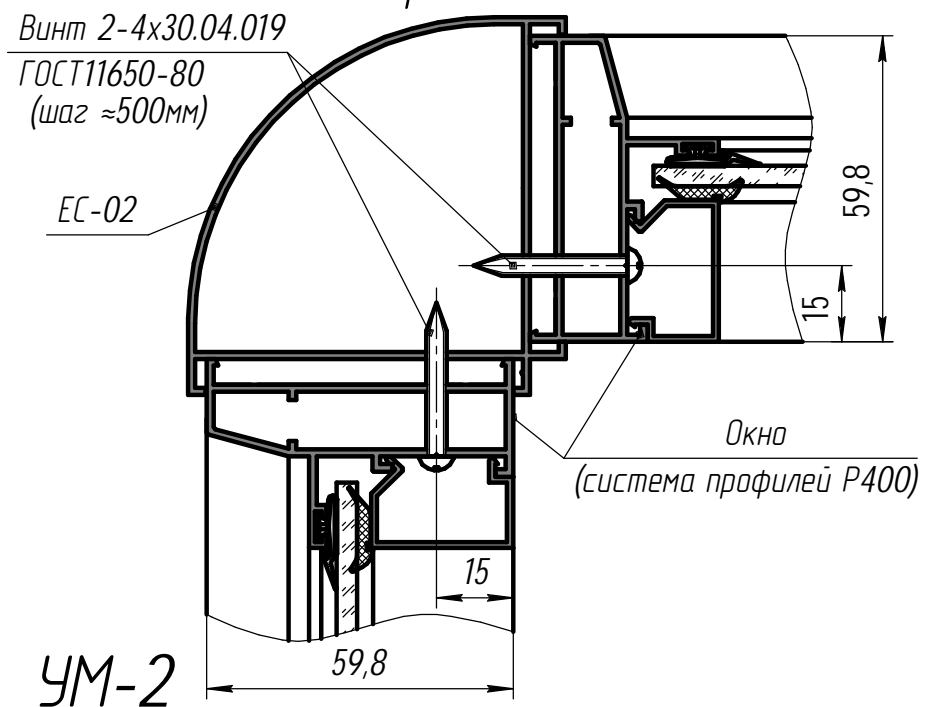
УМ-1
Вариант 1



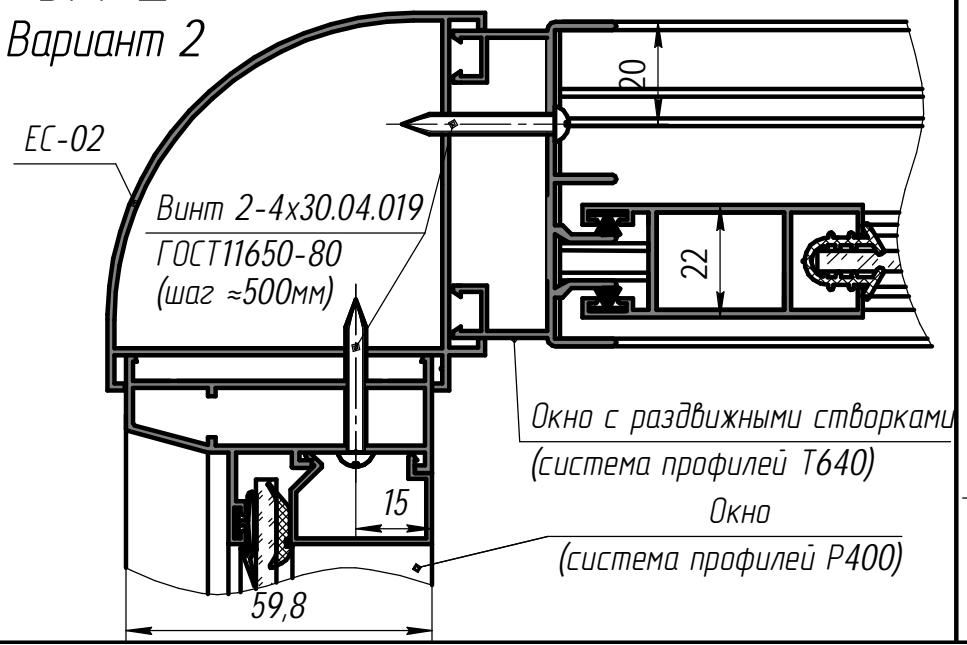
УМ-1
Вариант 2



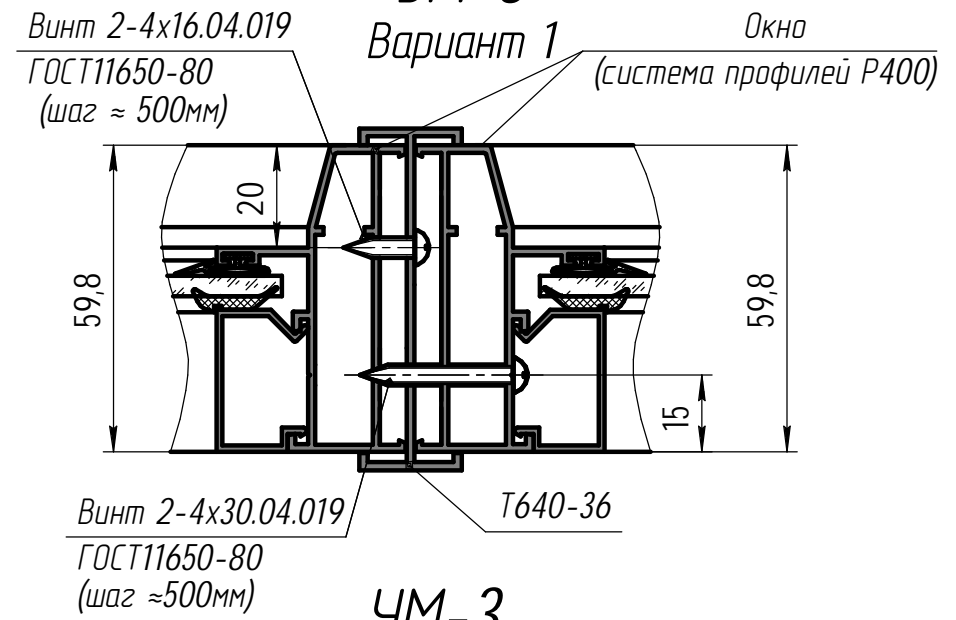
УМ-2 Вариант 1



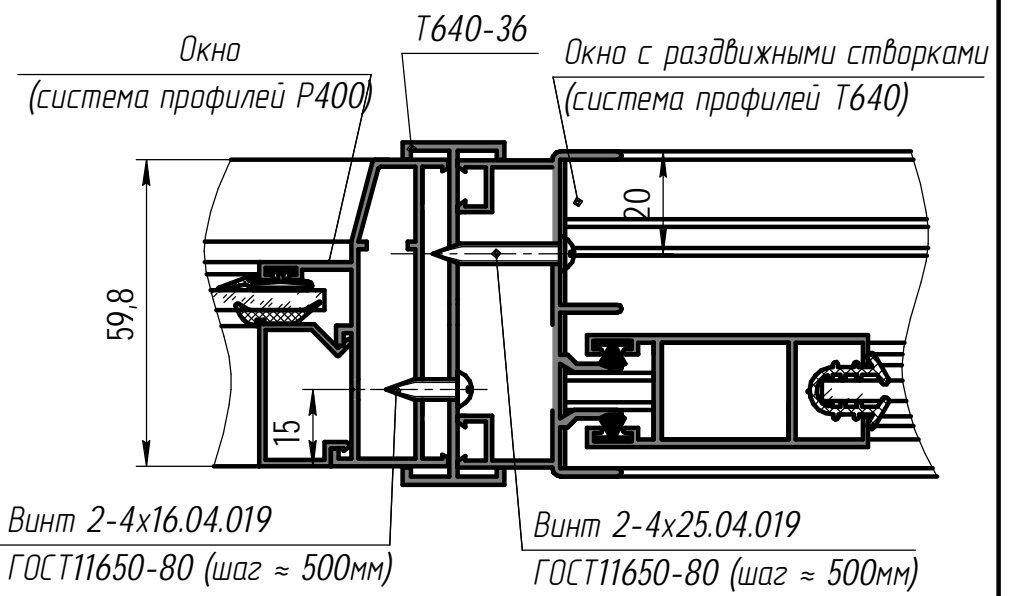
УМ-2 Вариант 2



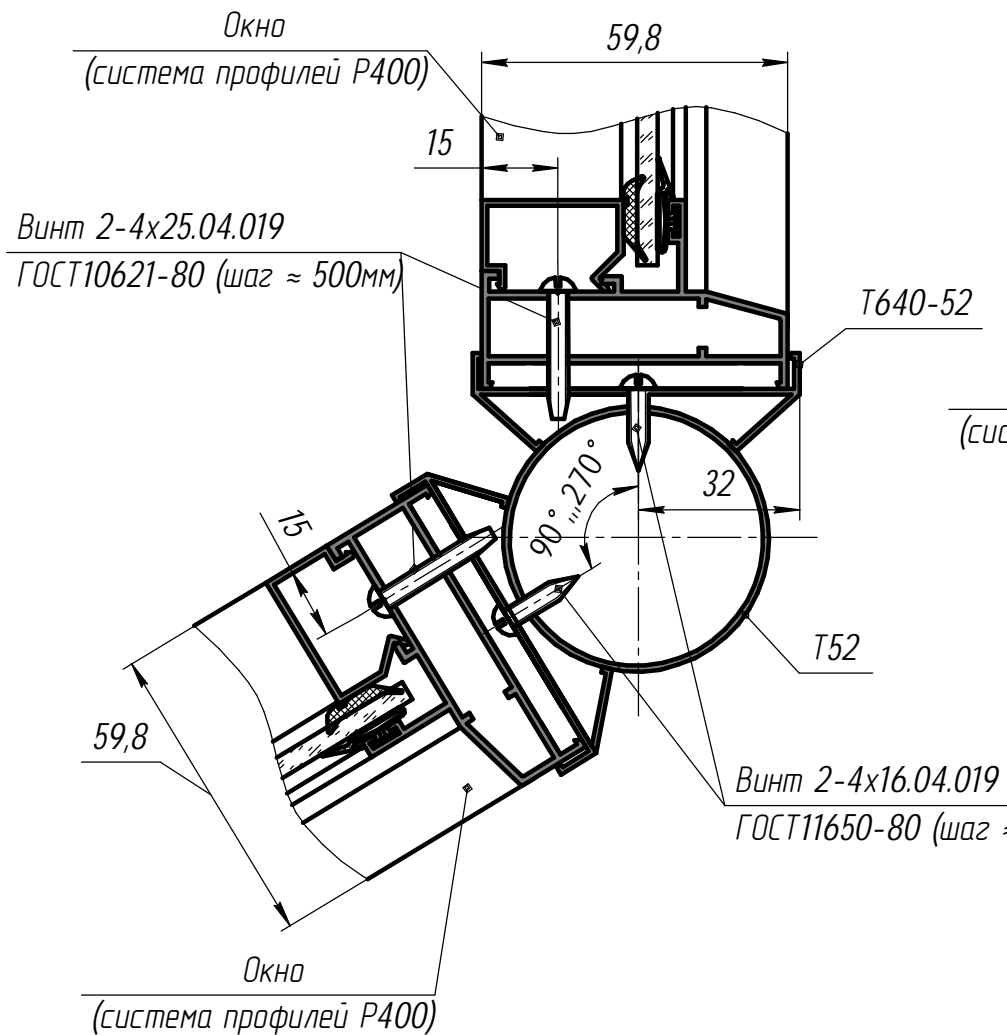
УМ-3 Вариант 1



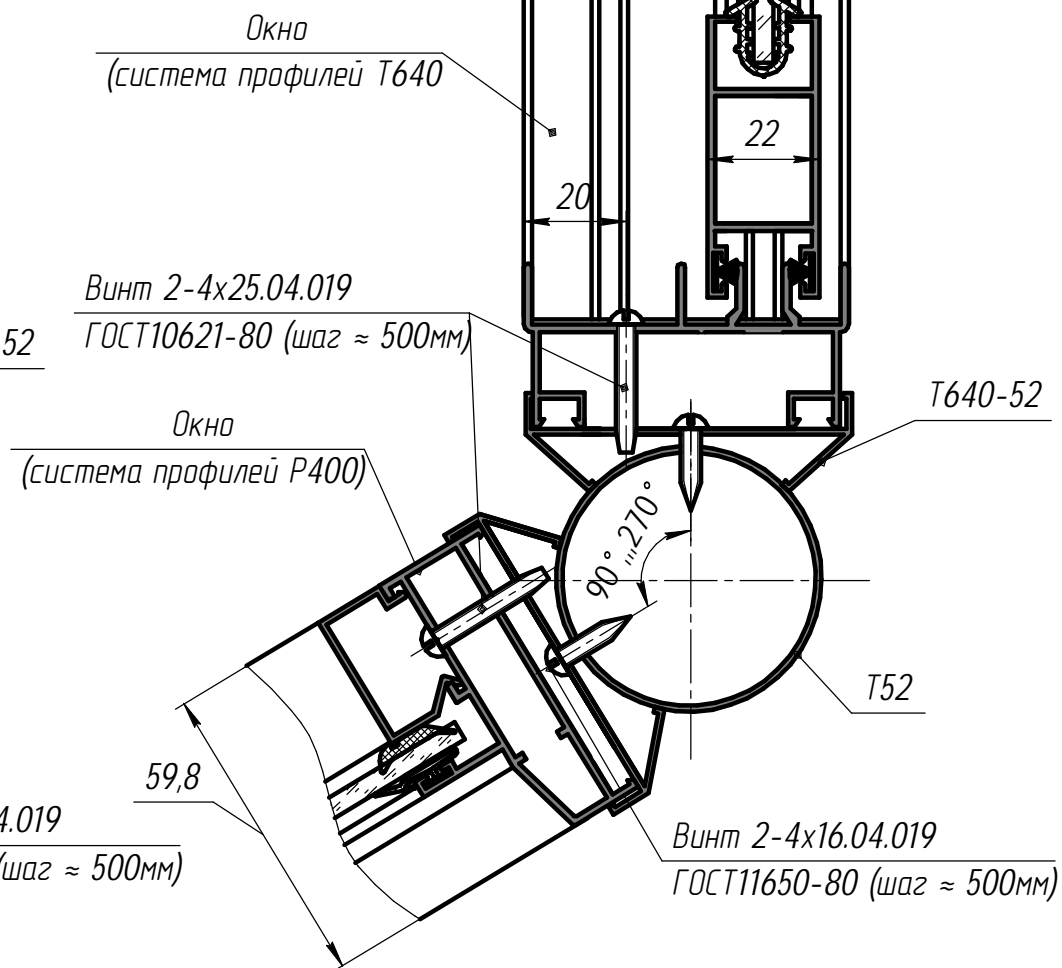
УМ-3 Вариант 2



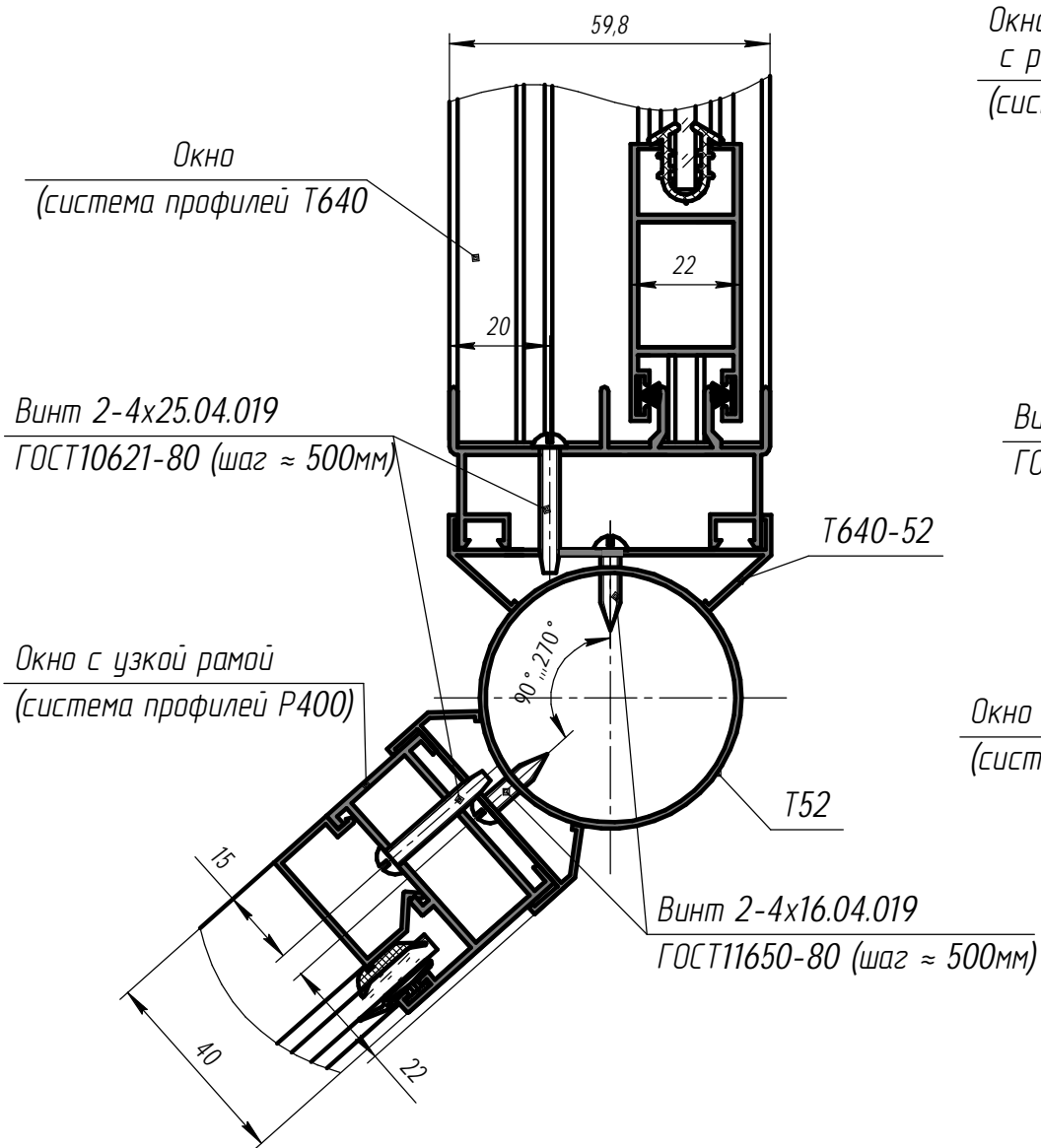
УМ-4 Вариант 1



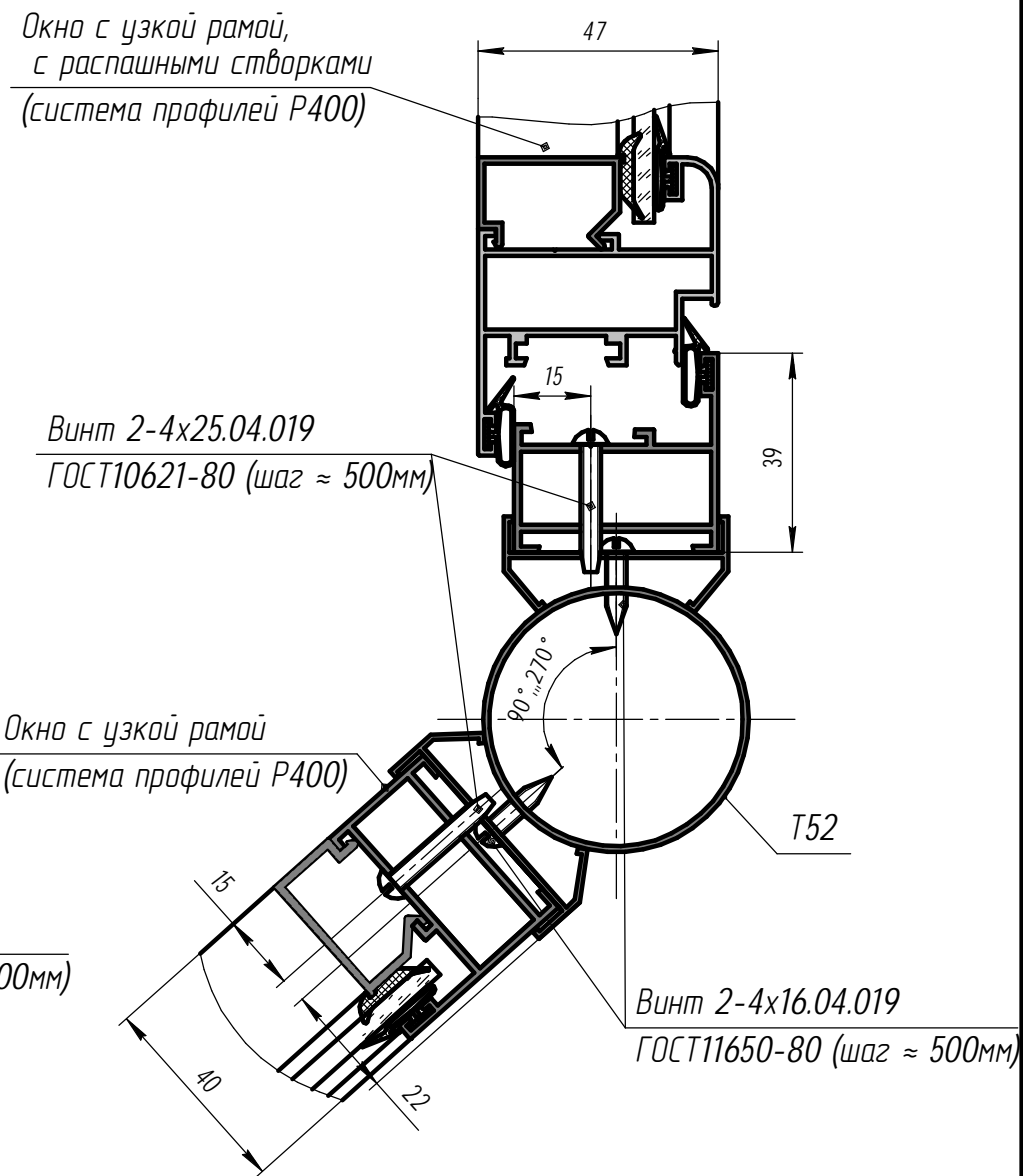
УМ-4 Вариант 2



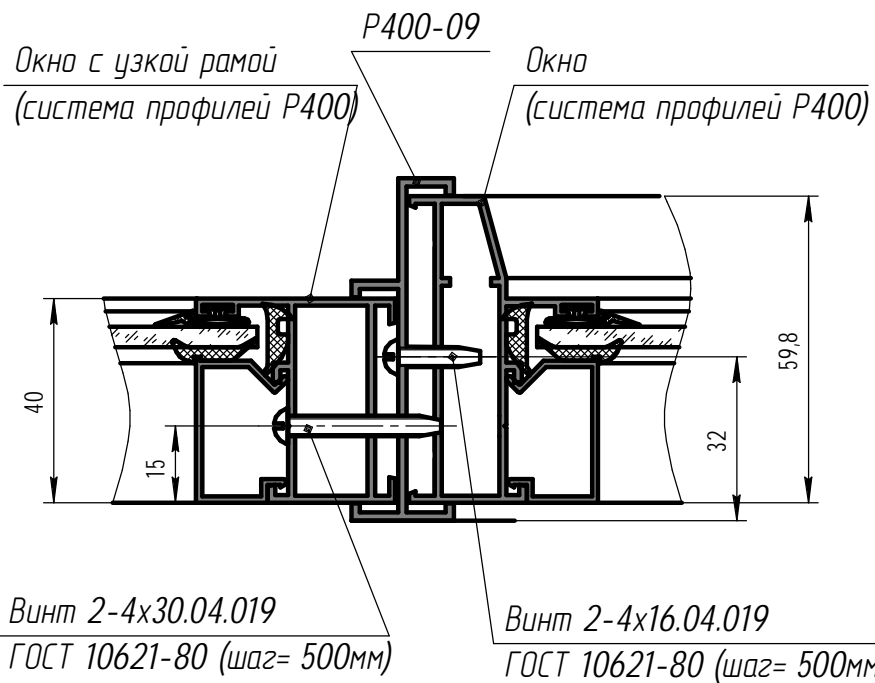
УМ-4 Вариант 3



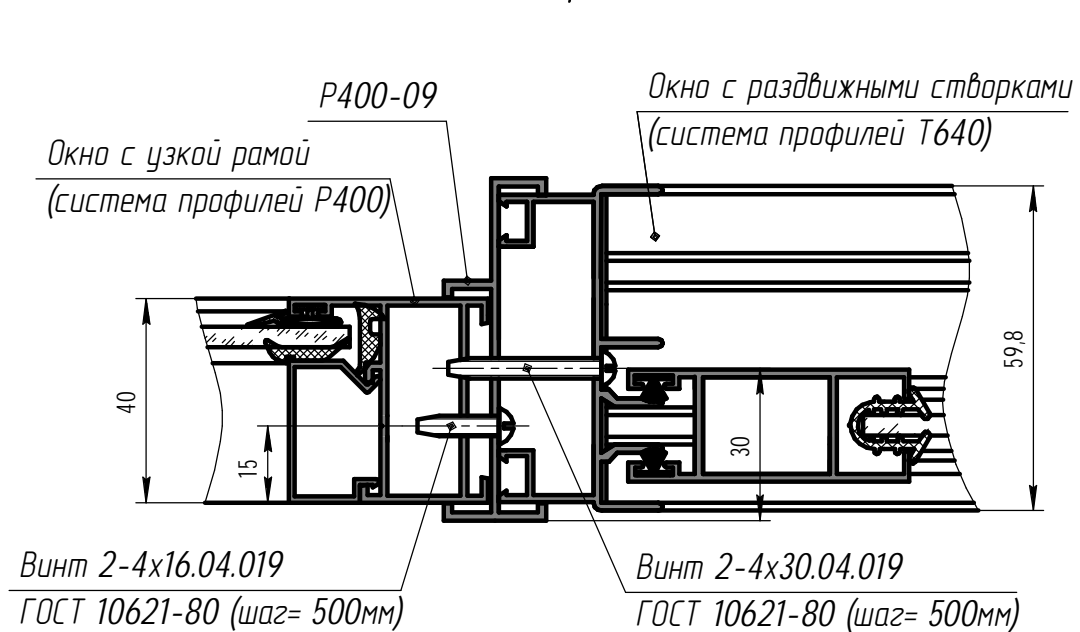
УМ-4 Вариант 4



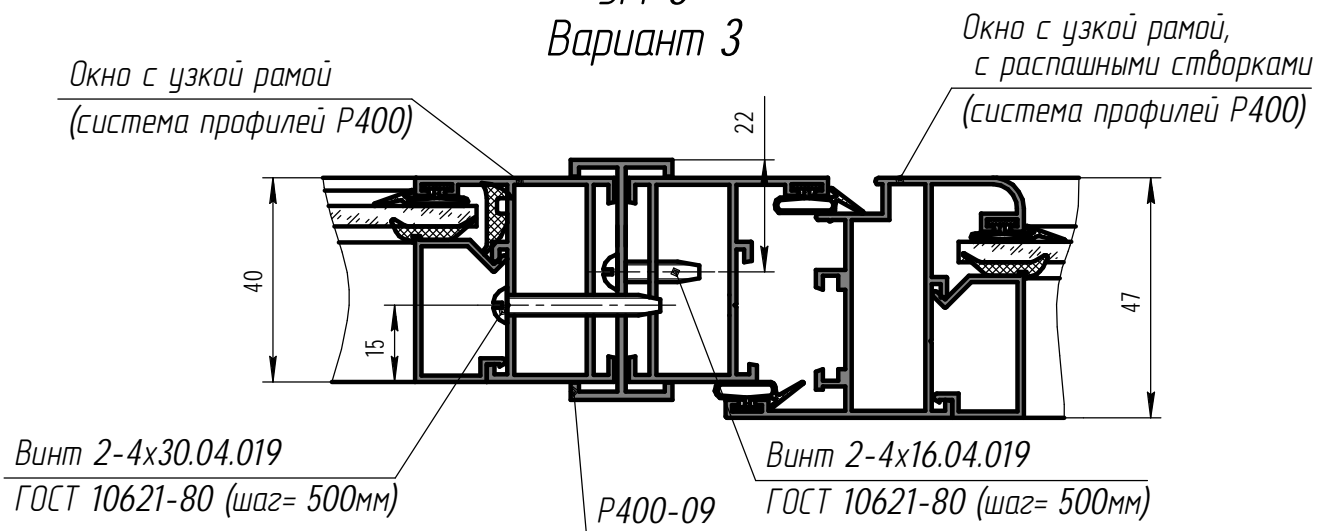
УМ-5
Вариант 1



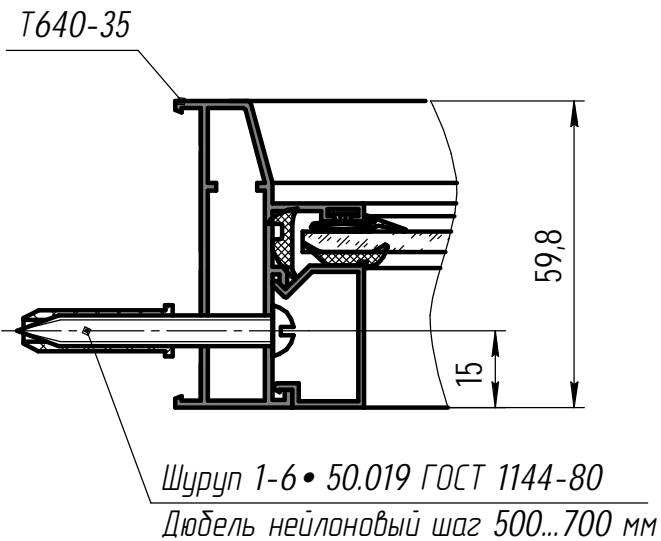
УМ-5
Вариант 2



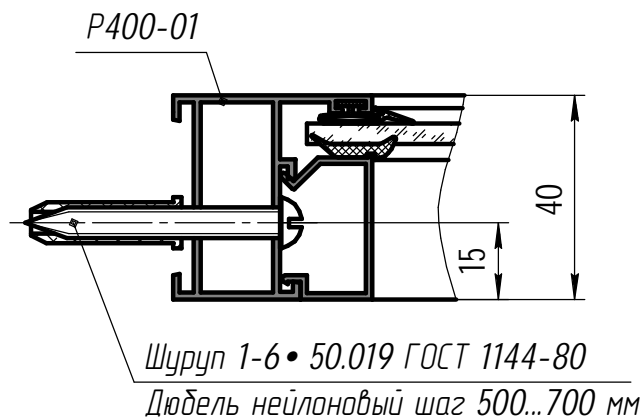
УМ-5
Вариант 3



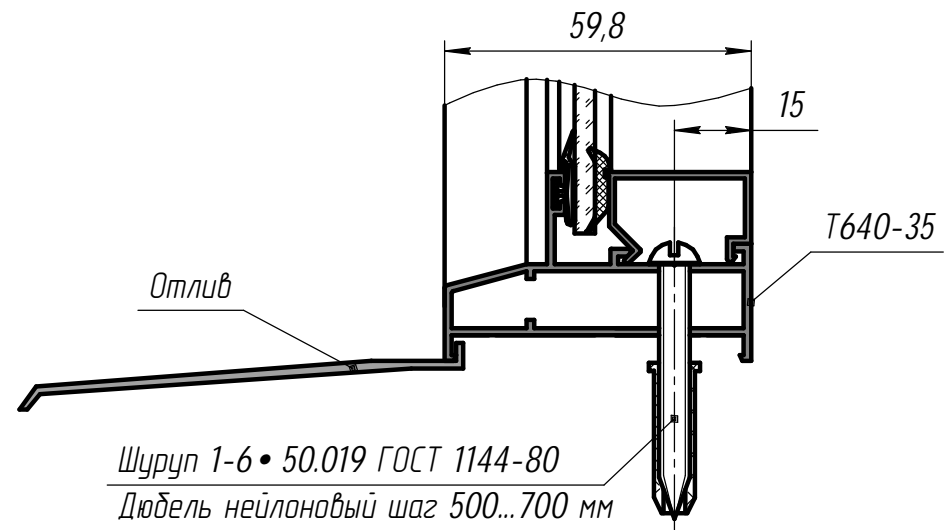
УМ-6
 Вариант 1
 (крепление в проем)



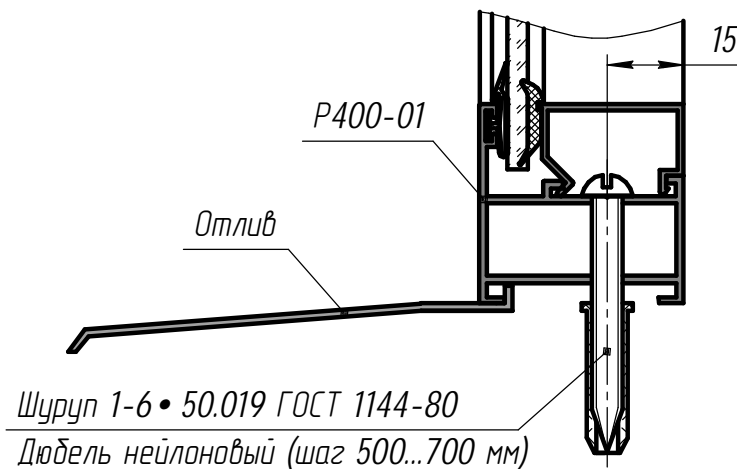
УМ-6
 Вариант 2
 (крепление в проем)

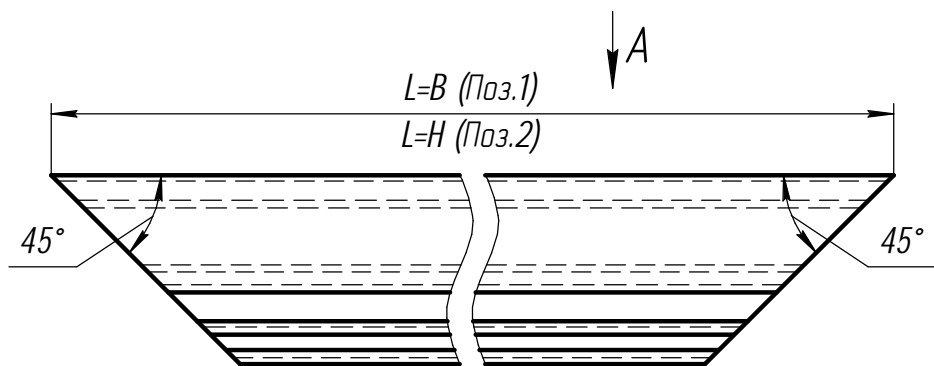


УМ-7
 Вариант 1
 (крепление в проем)

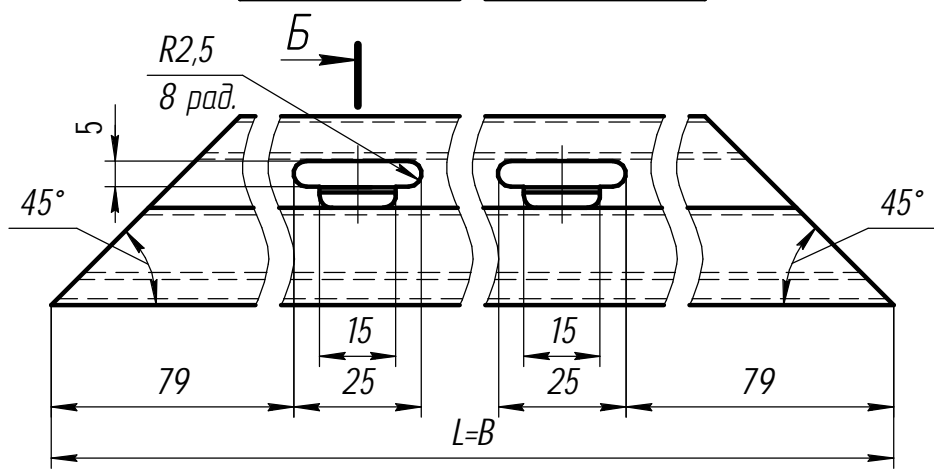
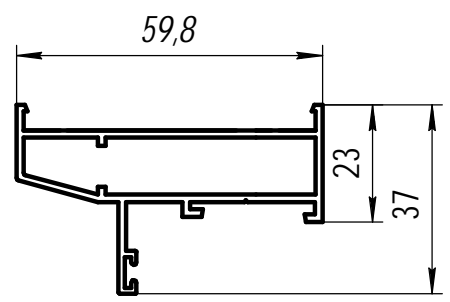


УМ-7
 Вариант 2
 (крепление в проем)

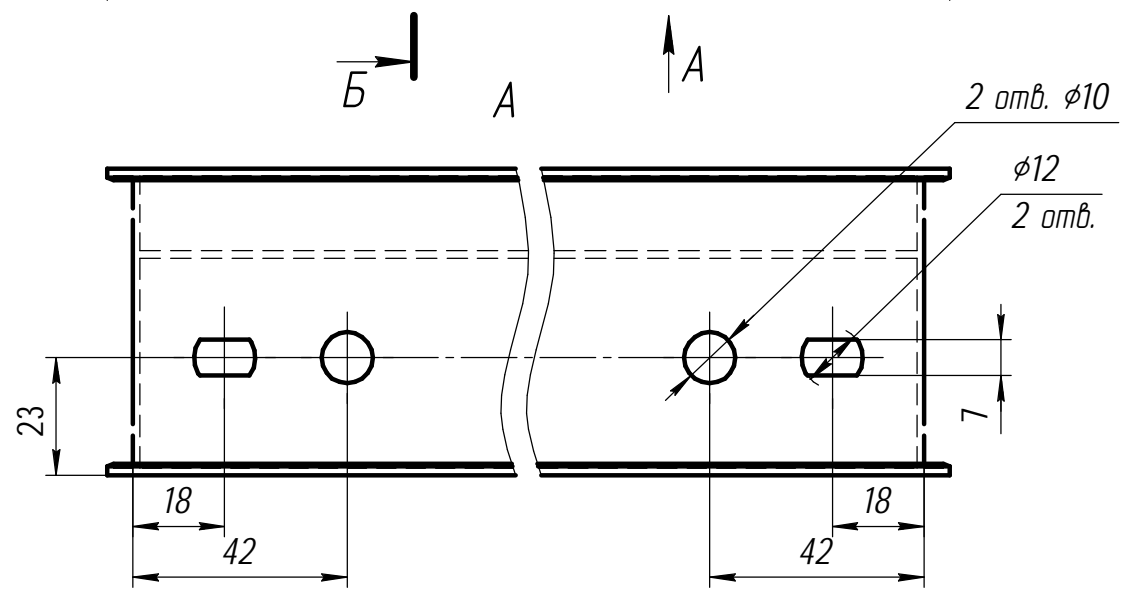
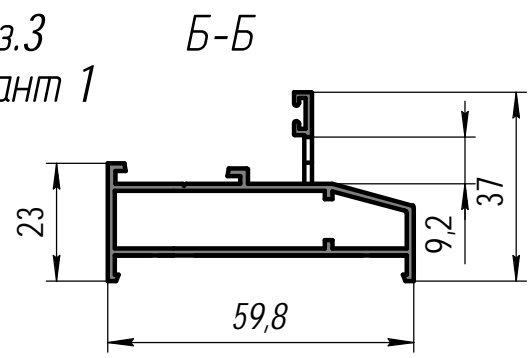




Поз.1;2
Вариант 1

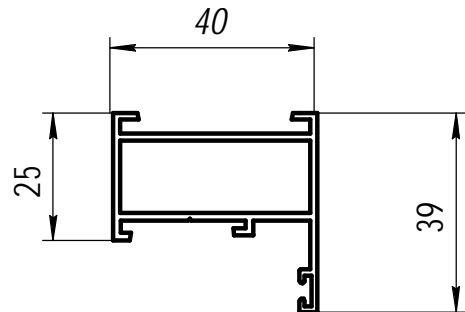
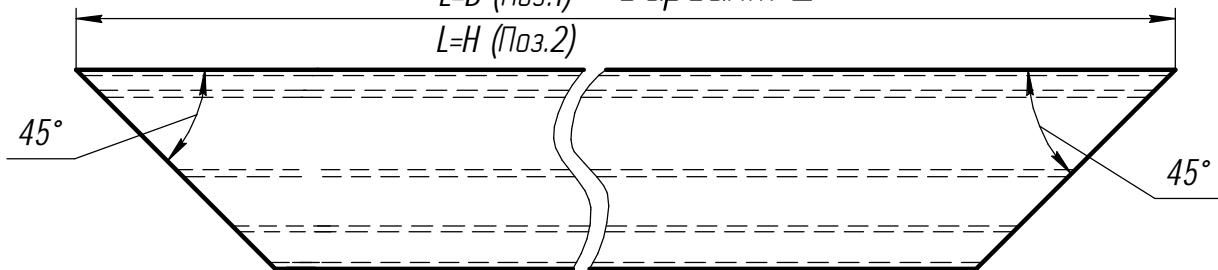


Поз.3
Вариант 1



Поз.1;2
Вариант 2

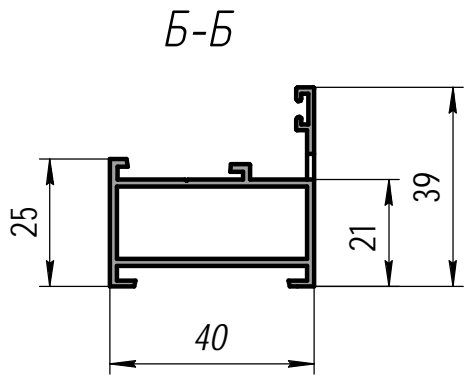
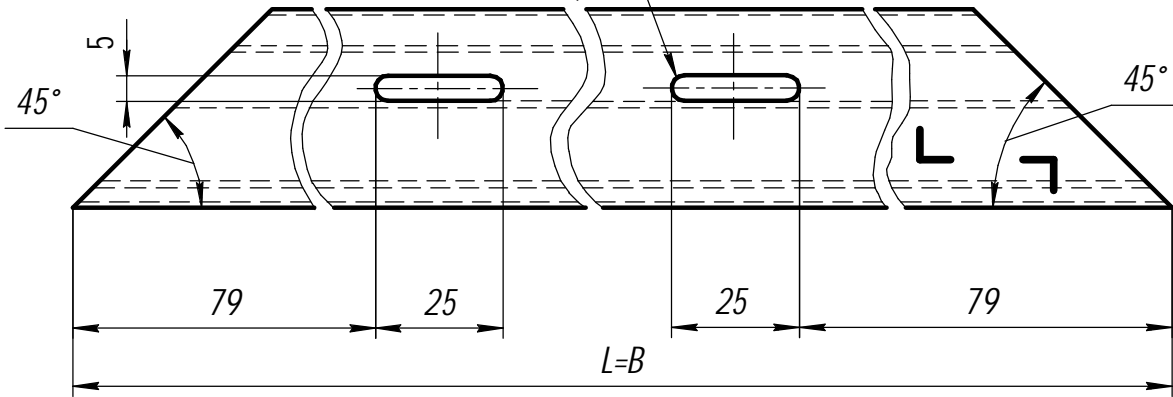
$L=B$ (Поз.1)
 $L=H$ (Поз.2)



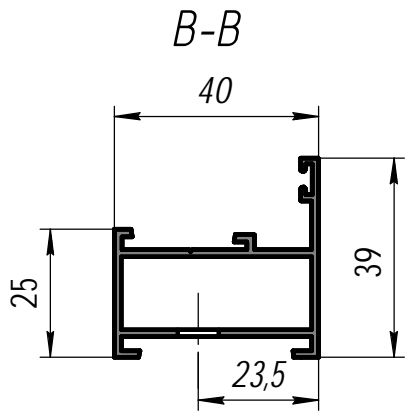
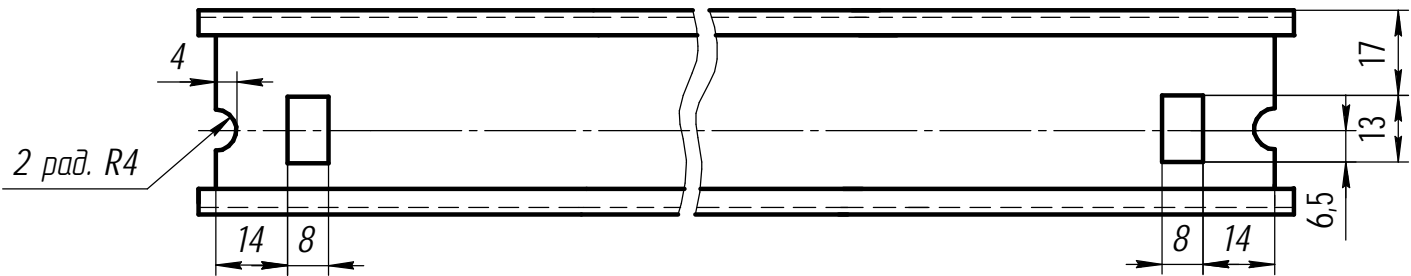
Поз.3
Вариант 2

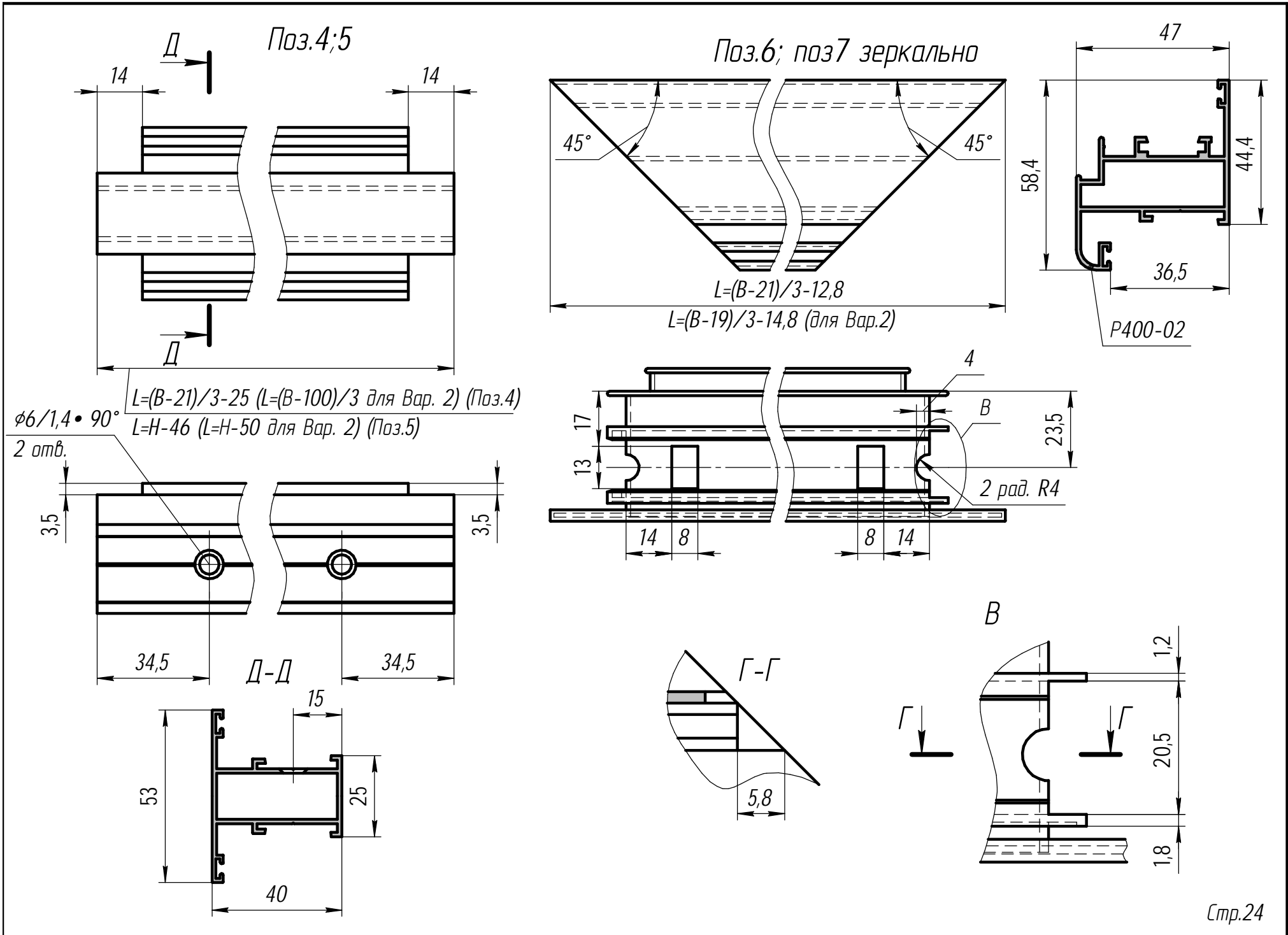
Б → | ← В

$R2,5$
4 рад.

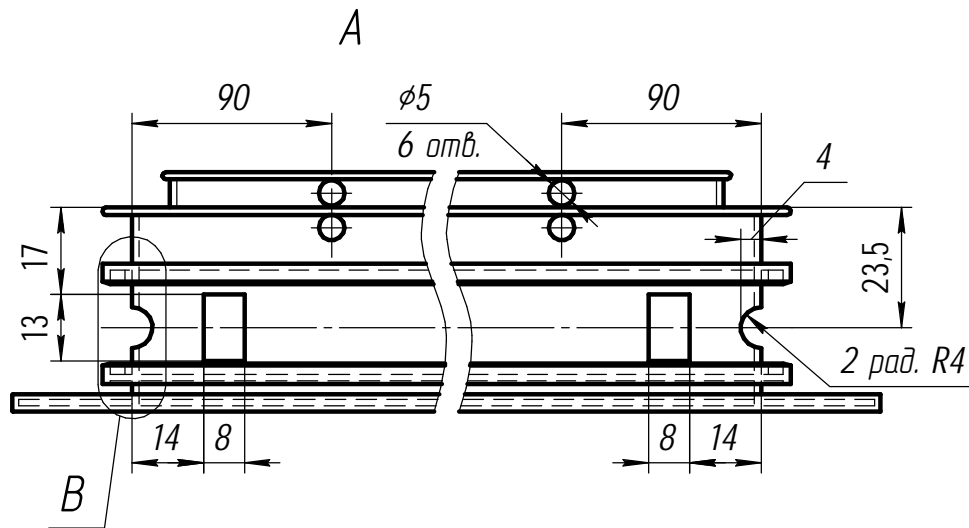
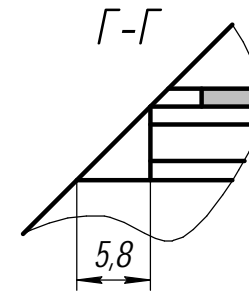
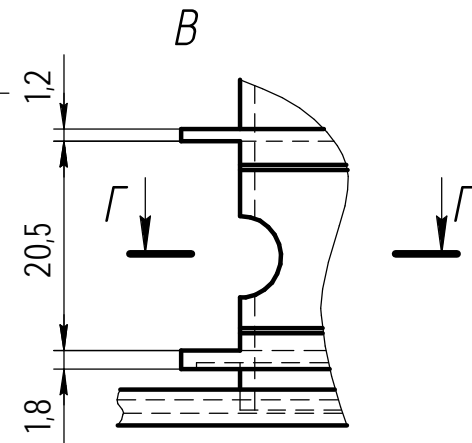
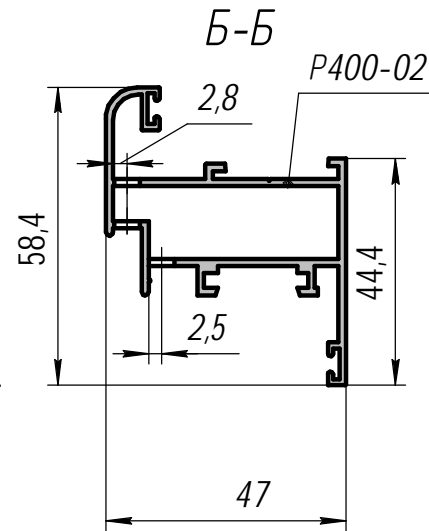
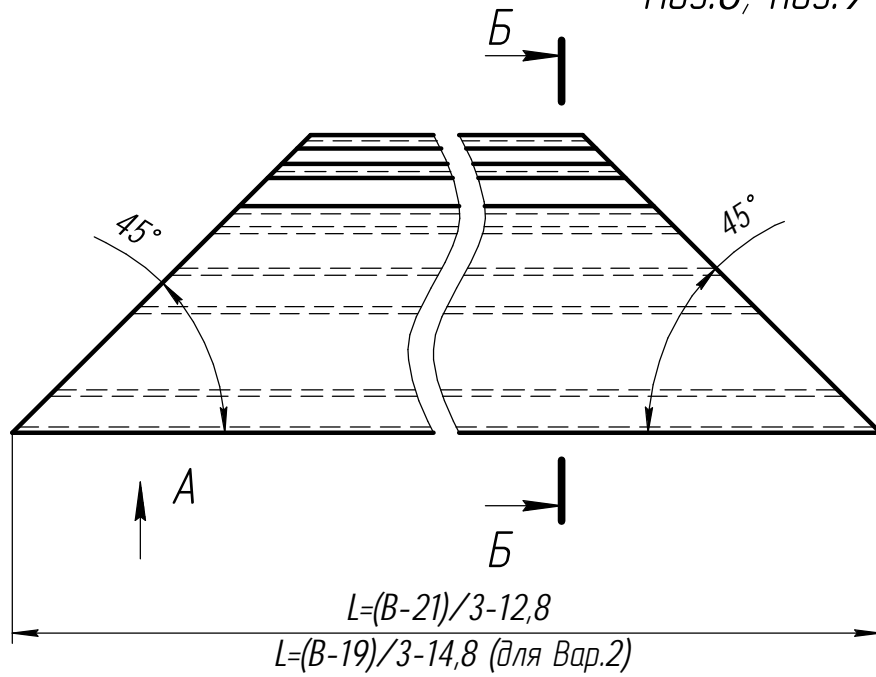


Б → | ← В
↑ А

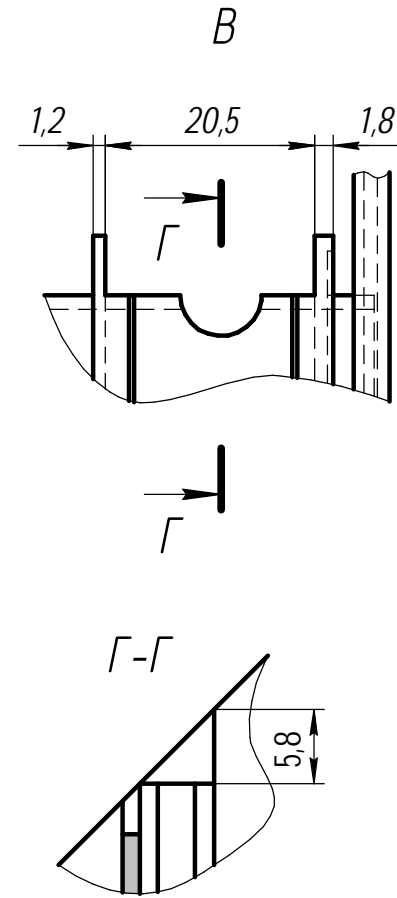
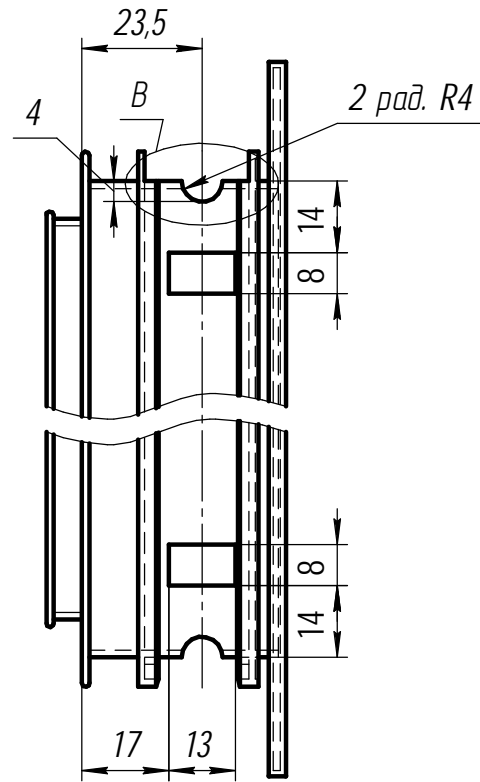
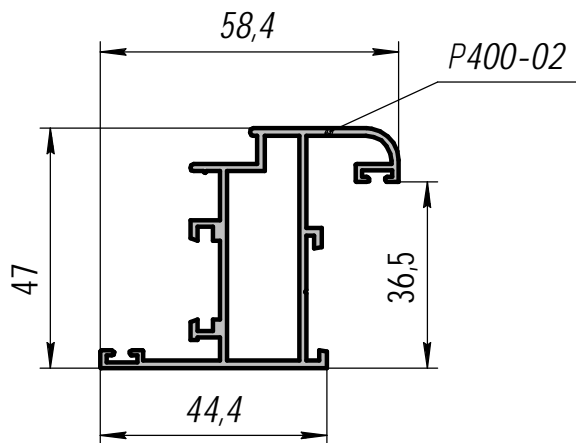
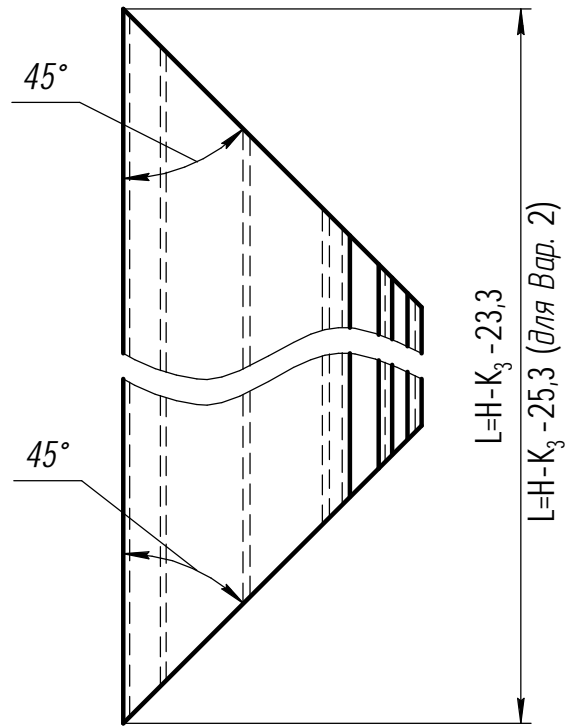


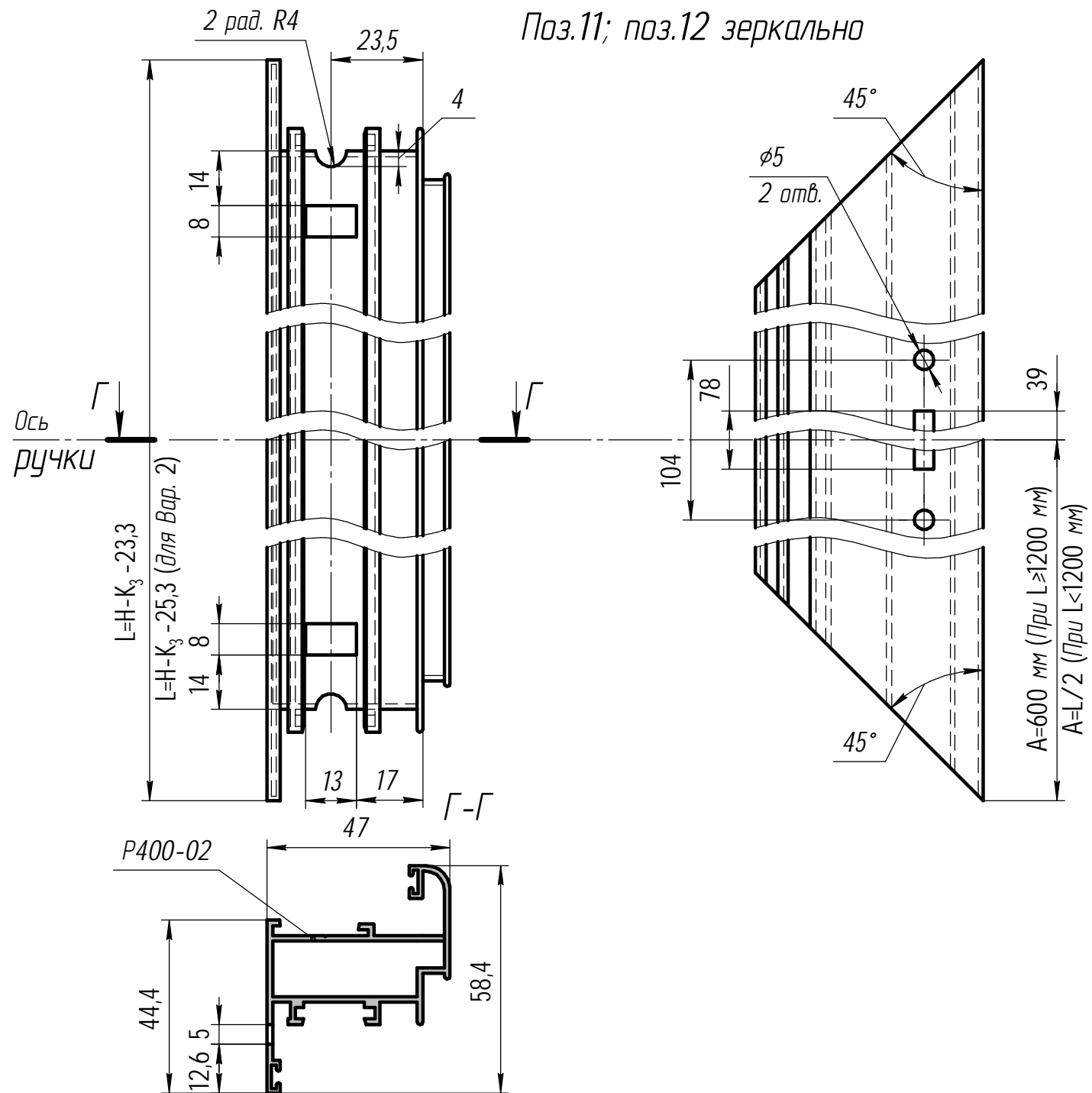


Поз.8; поз.9 зеркально



Поз.10





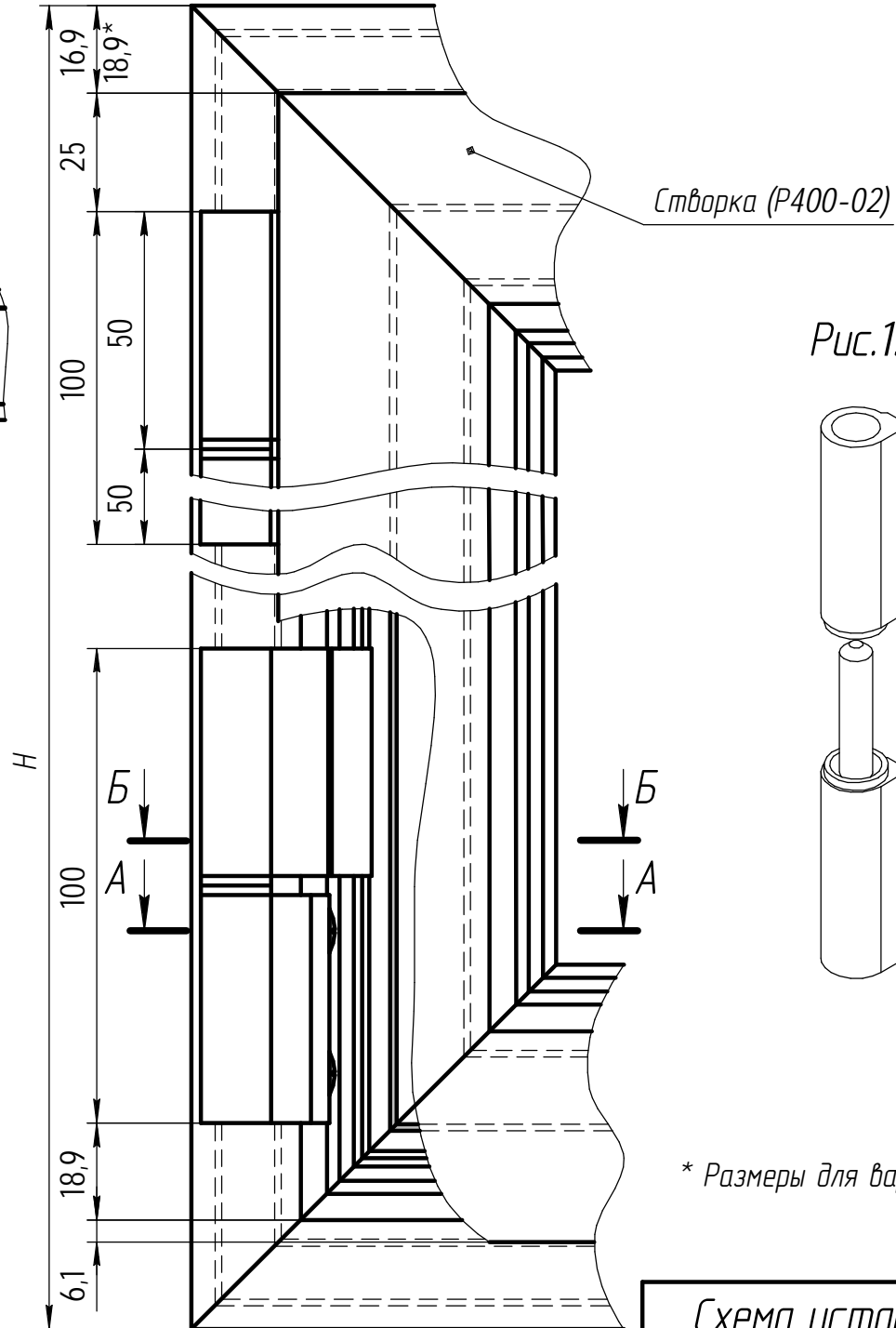
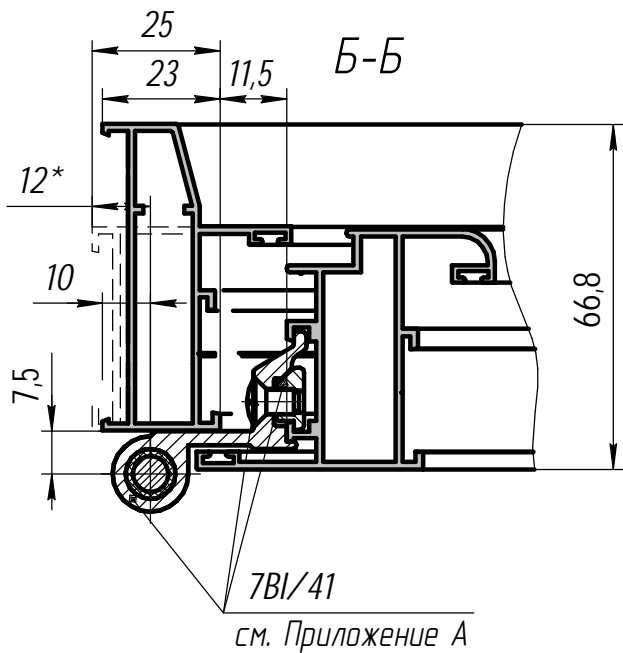
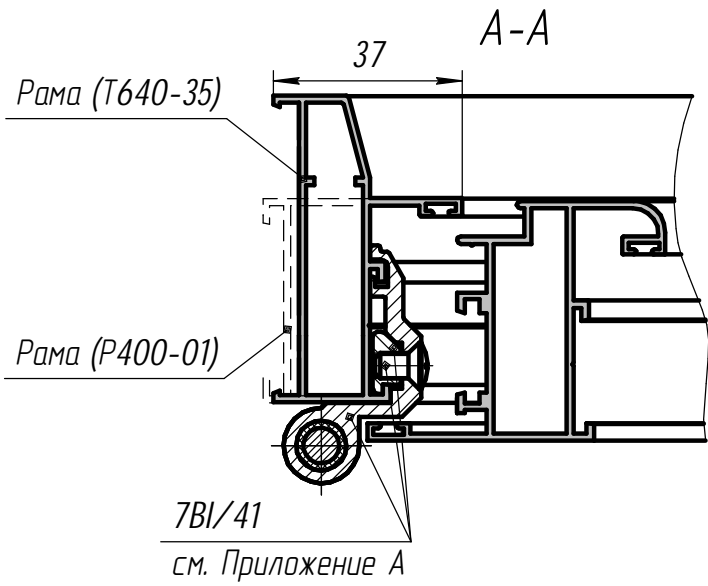
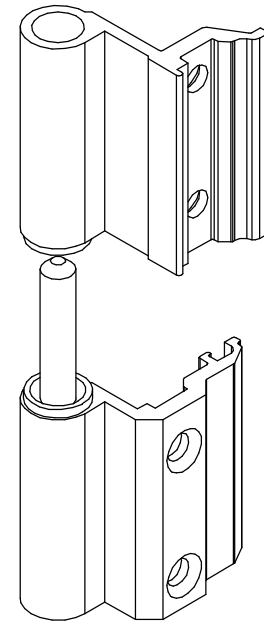


Рис.1. Петля



* Размеры для варианта 2 (см. стр.2)

Рис.1

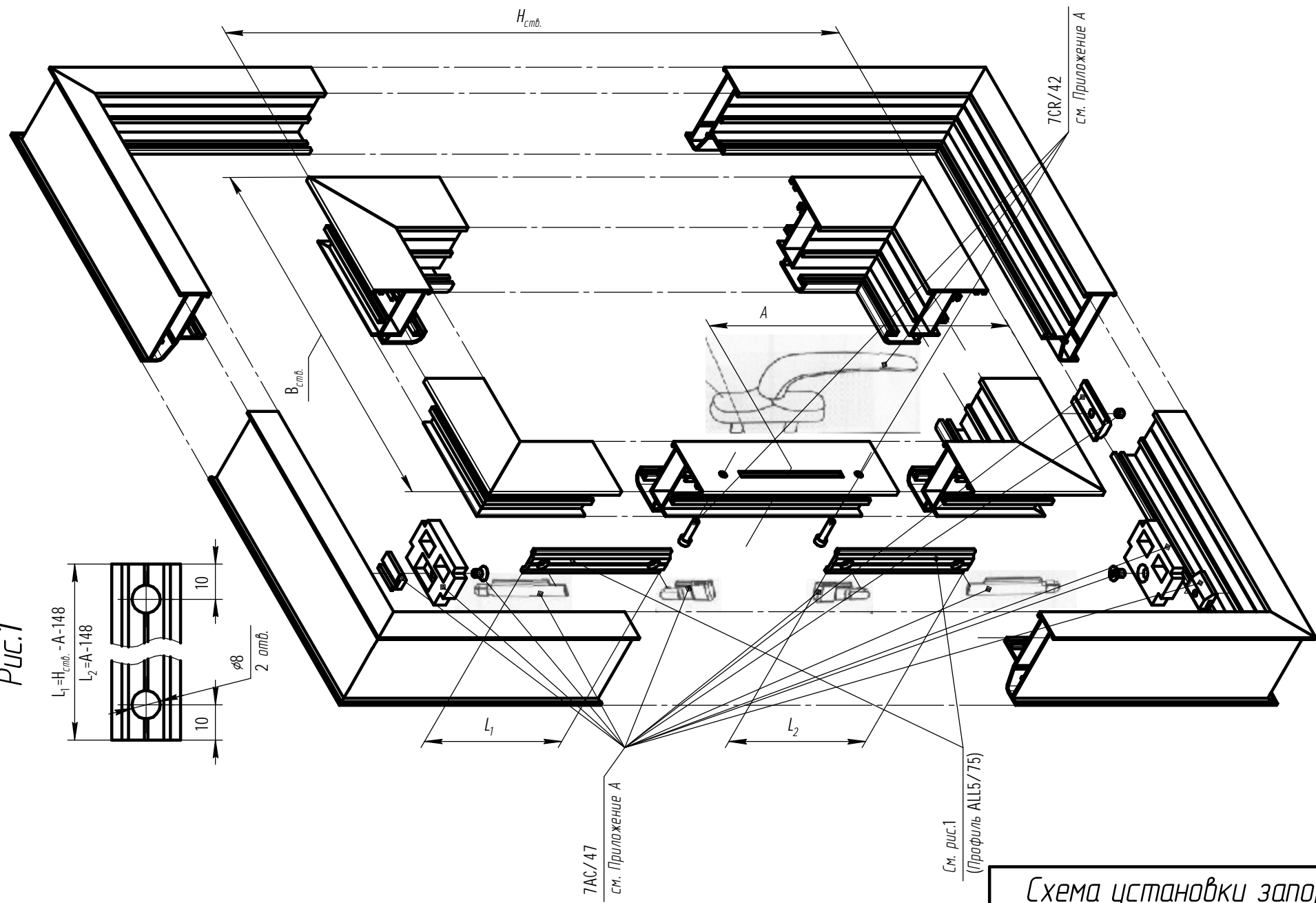
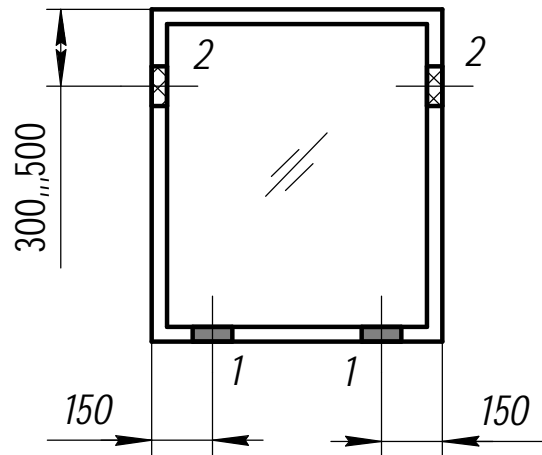


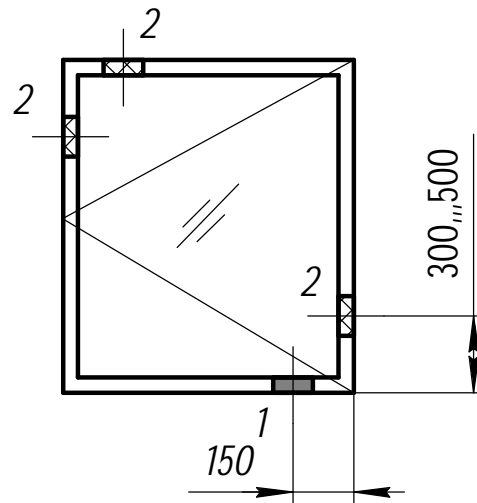
Схема установки запорной фурнитуры

Схема размещения подкладок при остеклении

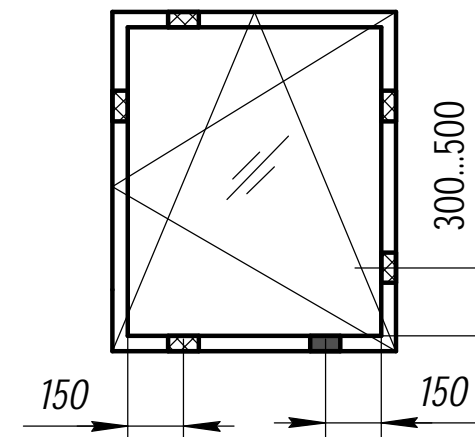
Глухое остекление




Створка распашная



Створка распашная-откидная



Условные обозначения

- 1  - опорная подкладка
 2  - фиксирующая подкладка

1. Заполнение должно устанавливаться на опорных и фиксирующих подкладках. Остекление без подкладок не допускается.
2. В качестве подкладок (опорных и фиксирующих) использовать уплотнительный профиль 960/04 длиной $l=100$ мм см. Приложение А.
3. Установка опорных и фиксирующих подкладок должна производиться с применением клеящего герметика.

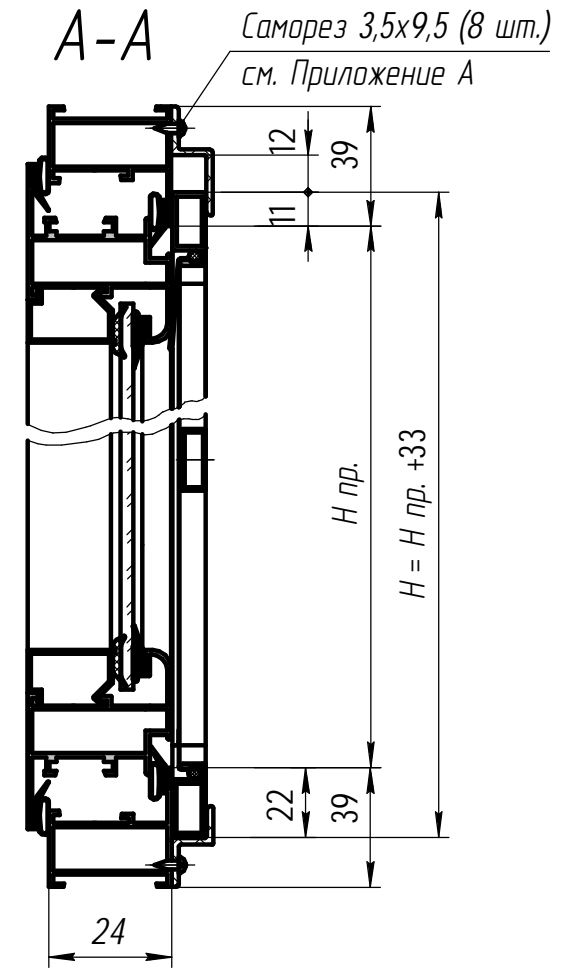
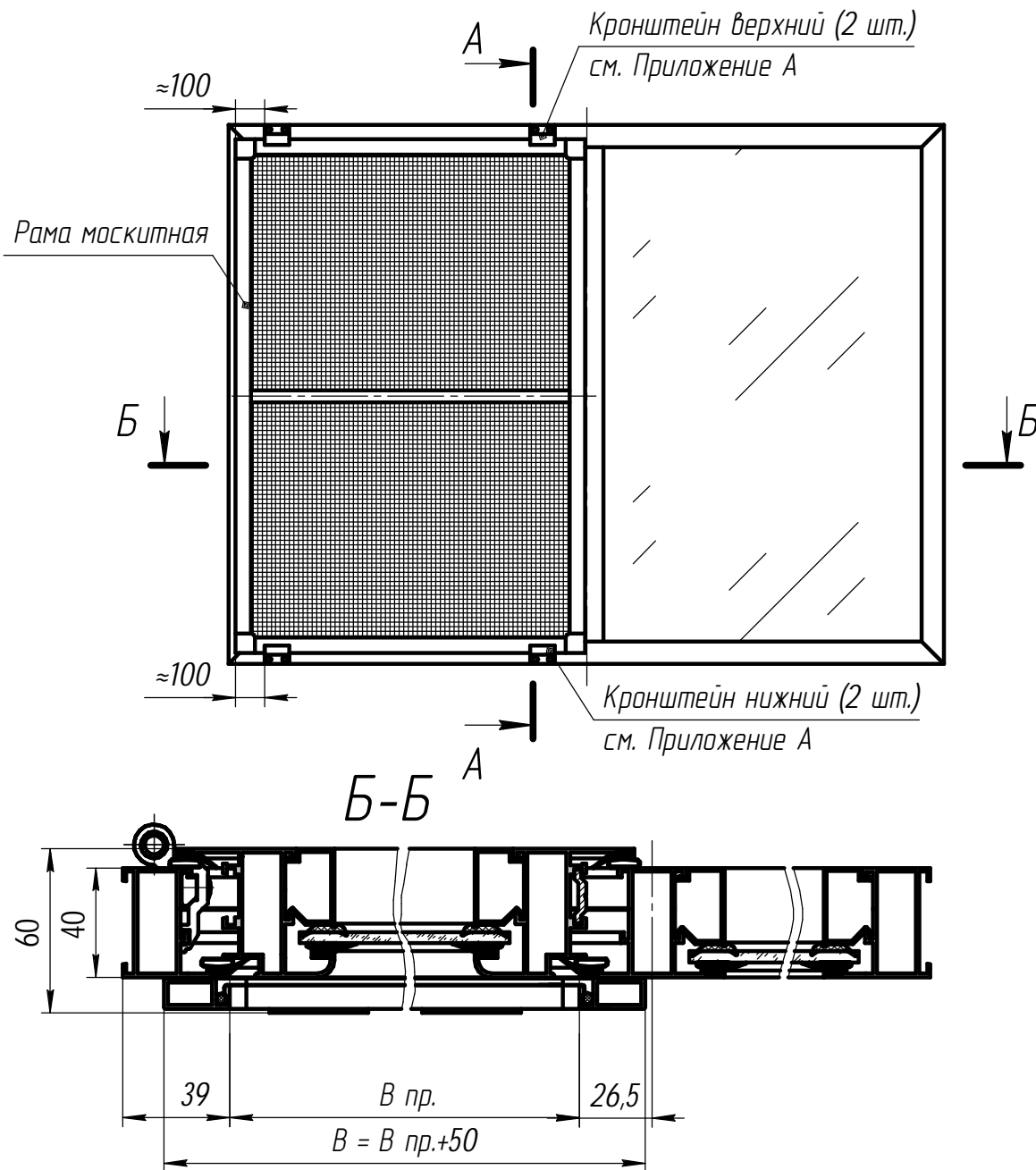
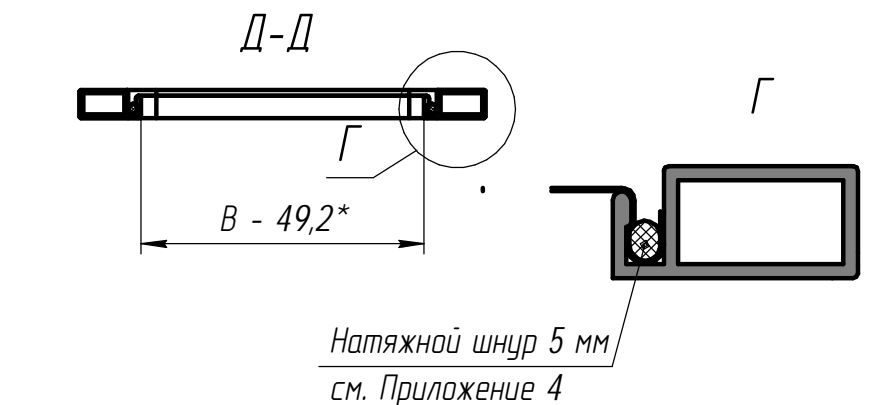
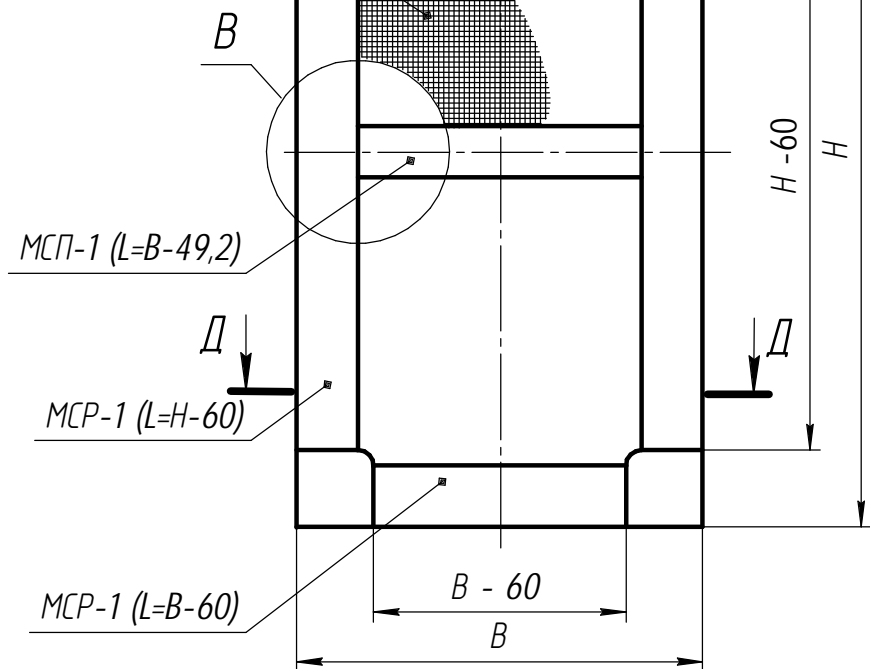


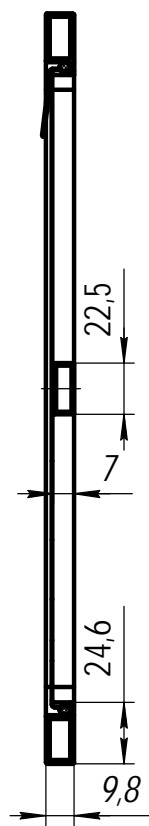
Схема установки москитной сетки

Ручка для москитной сетки (пвх)
см. Приложение А

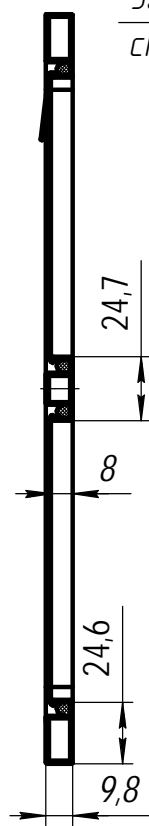
Сетка ПВХ
см. Приложение А



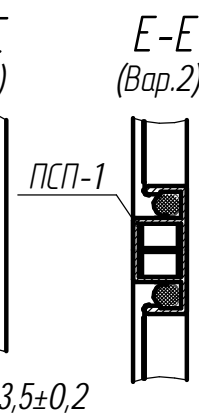
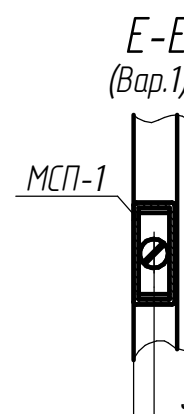
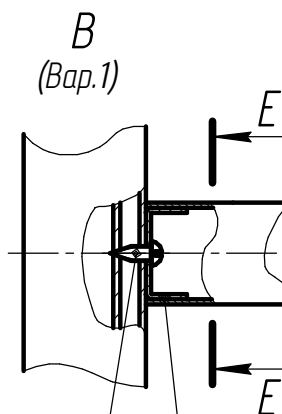
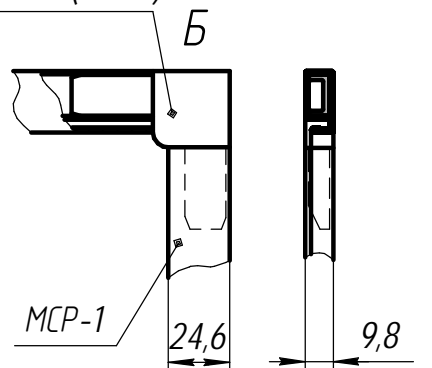
Вар.1



Вар.2



Уголок для проф. моск. сетки (4 шт.)
см. Приложение А



Саморез 3,5x9,5
см. Приложение А

Крепеж поперечный (2 шт.)
см. Приложение А

1. Сетка в свободном состоянии накладывается на рамку закрепляется натяжным шнуром, вставляемым в паз. Шнур закатывается от середины профиля к углам по параллельным сторонам рамки.
2. Выступающие края сетки обрезать.
3. Установка импоста МСП-1 (Вар.1) или ПСП-1 (Вар.2) необходима при $H \geq 1200$ мм.

Рама москитная

Покупные комплектующие для производства балконных ограждений с распашными створками системы Р4

№ п/п	Комплектующие	Наименование изделия	Обозначение по каталогу ф. "Provedal"
1	Уплотнители	Уплотнительный профиль	9G0/04
		Уплотнительный профиль	9G0/42
2	Фурнитура	Ручка поворотной створки	7CR/42
		Комплект запоров поворотной створки	7AC/47
		Вставка разжимная для углового соединения створки	9ES/08
		Вставка для углового соединения рамы	9ES/11
		Вставка для Т-образного соединения	9ES/80
		Вставка для Т-образного соединения	9ES/81
		Петля поворотной створки	7BI/41
		Заглушка водослива	-
3	Фурнитура для москитной сетки	Уголок для проф/моск. сетки	-
		Кронштейн верхний	-
		Кронштейн нижний	-
		Крепёж поперечный для МСП-1	-
		Крепёж поперечный для ПСП-1	-
		Ручка для москитной сетки	-
		Сетка ПВХ	-
		Натяжной шнур 5 мм	-
		Саморез со сверлом 3,5•9,5 полукруг. головкой	-

Перечень оборудования и инструментов, необходимых для изготовления балконных ограждений с распашными створками системы P400

№ п/п	Обозначение
1	Двуголовая пила SD-25
2	Отрезной станок MGS-73/33
3	Торце-фрезерный станок AF-222
4	Копировально-фрезерный станок KF-78/60
5	Стол монтажный В-4000
6	Рольганг
7	Пресс для пробивки отверстий Р 4000
8	Мерительный инструмент (штангенциркуль, рулетка 10м)
9	Ножницы для резки уплотнителей
10	Пневмоинструмент

Примечание: для фрезеровки imposta торце-фрезерным станком необходима дисковая фреза диаметром 100мм толщиной 5мм (1шт)