

СОКОЛ

АРХИТЕКТУРНЫЕ СИСТЕМЫ



КОНСТРУКЦИИ ФАСАДНЫЕ
СВЕТОПРОЗРАЧНЫЕ
МП-50

<i>Содержание</i> _____	<i>01-01</i>
<i>Пояснительная записка</i> _____	<i>01-02</i>
<i>Номенклатура</i>	
<i>профилей</i> _____	<i>02-01</i>
<i>комплектующих</i> _____	<i>02-23</i>
<i>Отвод влаги и вентиляция</i> _____	<i>03-01</i>
<i>Применяемость профилей</i> _____	<i>04-01</i>
<i>Структурное остекление</i> _____	<i>08-01</i>
<i>Узлы</i> _____	<i>14-01</i>
<i>Обработка и сборка</i> _____	<i>15-01</i>
<i>Остекление</i> _____	<i>16-01</i>

Фасадная серия МП-50 предназначена для изготовления вертикальных и наклонных светопрозрачных конструкций.

Возможны два варианта конструктивных решений: стоечно-ригельное и ригель-ригельное.

1) основной вариант: с гарантированным отводом конденсата, за счет крепления ригелей к стойкам внахлест. В качестве стоек используются профили МП-50310 – МП-50314-04, в качестве ригелей МП-50320 – МП-50328, МП-5001, МП-5002, МП-5003, МП-5005, МП-5006, МП-5007. Применяем для вертикальных, наклонных витражей, а также одно- и двускатных светопрозрачных покрытий.

2) второй вариант: крепление ригеля к стойке без нахлеста. В качестве стоек и ригелей используются профили МП-5001, МП-5002, МП-5003, МП-5005, МП-5006, МП-5007.

Ширина лицевой поверхности профилей 50 мм. Высота сечения стоек от 56 до 240 мм, ригелей от 34 до 169 мм.

Профили прессуются из сплава 6060 по ГОСТ-22233-2001. В качестве защитно – декоративного используется полимерно-порошковое покрытие, цвет которого подбирается по каталогу RAL, и анодно-оксидное покрытие.

Используемое заполнение:

- светопрозрачное: витринное стекло толщиной от 4 мм по ГОСТ 111-90; однокамерные и двухкамерные стеклопакеты толщиной до 48 мм по ГОСТ 24866-99. Проектирование и монтаж производится согласно СН 481-75, с обязательным применением опорных подкладок.
- несветопрозрачное заполнение от 4 мм до 50 мм.

Серия позволяет изготавливать витражи с поворотом ригеля в горизонтальной плоскости на внутренние и наружные углы с применением только одной стойки.

Применение компенсаторных стоек МП-50317 и МП-50318 позволяет организовать компенсацию температурного расширения в горизонтальной плоскости.

Серия позволяет изготавливать навесные фасады, крепление которых к несущим конструкциям осуществляется при помощи стальных и алюминиевых монтажных узлов.

В данную серию интегрируются все встраиваемые конструкции системы "СОКОЛ".

Серия укомплектованна:

- уплотнителями на основе EPDM – резина тип 16 ГОСТ 30778-2001;
- пластмассовыми изделиями ПВХ – ГОСТ 30673-99;
- полиэтилен – сорт 1 ГОСТ 16338-77;
- крепежными изделиями: оцинкованные и нержавеющие;
- внутренний слой пароизоляция;
- крепление в проеме по ГОСТ 30971-2012 "Швы монтажные".

Технические характеристики

Стойки

В И Д	Артикул	периметр внешний, мм	$\frac{J_x, \text{см}^4}{W_x, \text{см}^3}$	$i_x,$ см	$\frac{J_y, \text{см}^4}{W_y, \text{см}^3}$	$i_y,$ см	ОПИСАНИЕ
	МП-50310	346,2	$\frac{40,94}{9,41}$	2,5	$\frac{18,11}{7,24}$	1,66	Профиль стойки
	МП-50310-01	405,93	$\frac{72,02}{12,74}$	3,42	$\frac{19,9}{7,96}$	1,8	Профиль стойки
	МП-5002	392,1	$\frac{80,64}{15,22}$	3,42	$\frac{23,04}{9,22}$	1,83	Профиль стойки/ригеля

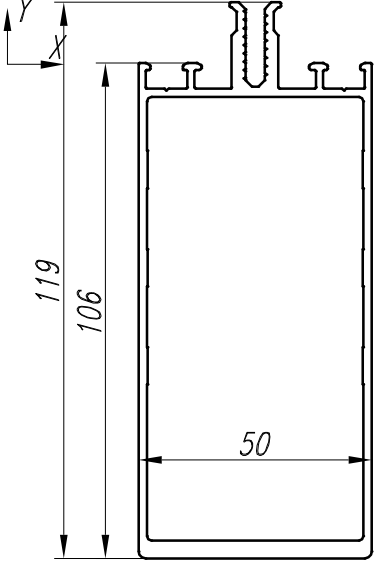
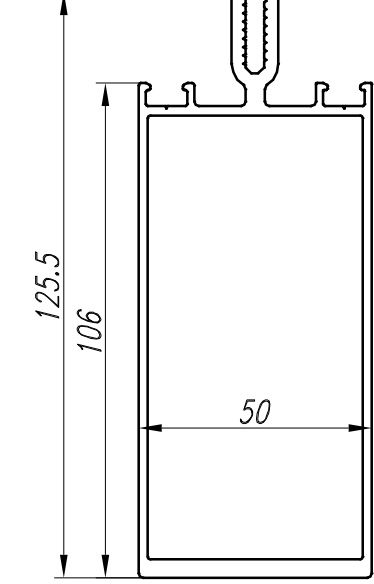
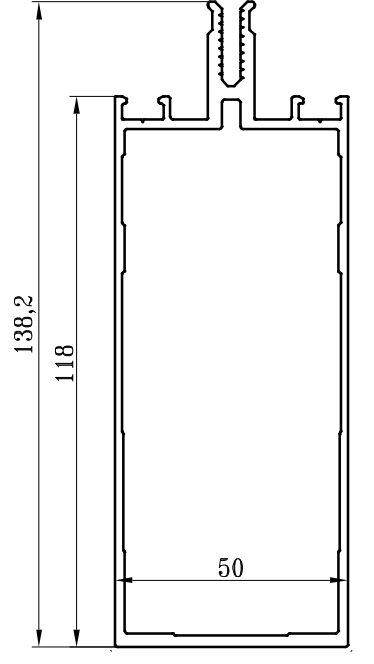
Технические характеристики

В И Д	А Р Т И К У Л	периметр внешний, мм	$\frac{J_x, \text{см}^4}{W_x, \text{см}^3}$	$i_x,$ см	$\frac{J_y, \text{см}^4}{W_y, \text{см}^3}$	$i_y,$ см	О П И С А Н И Е
	МП-50311	402,2	$\frac{96,75}{16,99}$	3,55	$\frac{24,57}{9,82}$	1,79	Профиль стойки
	МП-50311-01	391,49	$\frac{68,5}{13,68}$	3,38	$\frac{20,29}{8,12}$	1,84	Профиль стойки
	МП-5006	436,12	$\frac{137,1}{21,05}$	4,21	$\frac{27,81}{11,12}$	1,9	Профиль стойки/ригеля

Стойки

МП-50

номенклатура профилей

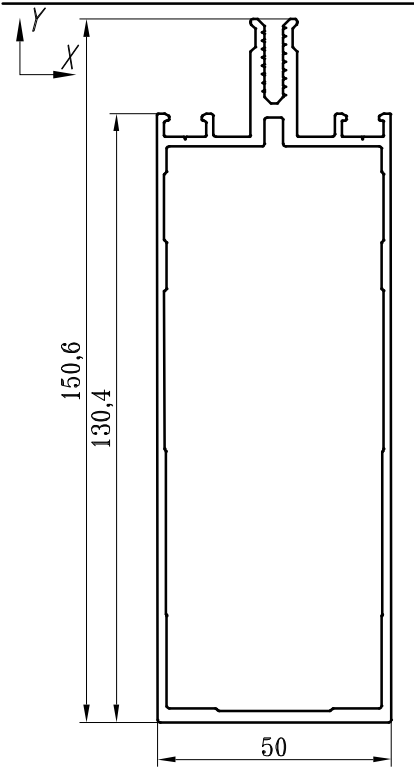
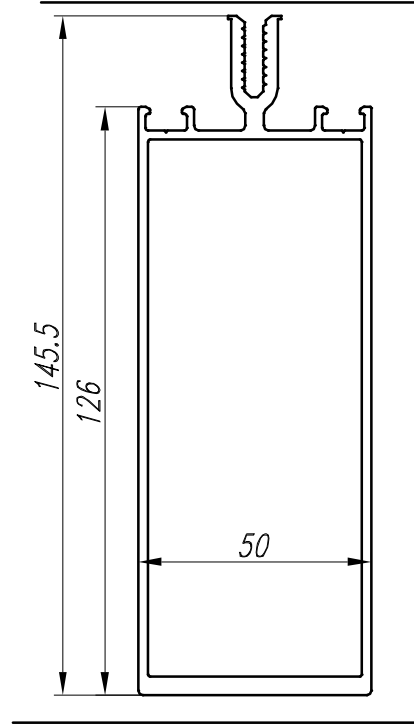
В И Д	АРТИКУЛ	периметр внешний, мм	$\frac{J_x, \text{см}^4}{W_x, \text{см}^3}$	$i_x,$ см	$\frac{J_y, \text{см}^4}{W_y, \text{см}^3}$	$i_y,$ см	ОПИСАНИЕ
	МП-5006	436,12	$\frac{137,1}{21,05}$	4,21	$\frac{27,81}{11,12}$	1,9	Профиль стойки/ригеля
	МП-50312	446,2	$\frac{161,42}{23,88}$	4,35	$\frac{29,65}{11,85}$	1,86	Профиль стойки
	МП-50312-01	465,16	$\frac{179,26}{25,68}$	4,77	$\frac{28,38}{11,35}$	1,9	Профиль стойки

Технические характеристики

Стойки

МП-50

номенклатура профилей

В И Д	Артикул	периметр внешний, мм	$\frac{J_x, \text{см}^4}{W_x, \text{см}^3}$	$i_x,$ см	$\frac{J_y, \text{см}^4}{W_y, \text{см}^3}$	$i_y,$ см	ОПИСАНИЕ
	МП-50312-02	489,96	$\frac{225,6}{30,18}$	5,2	$\frac{31,02}{12,41}$	1,93	Профиль стойки
	МП-50313	486,2	$\frac{238,1}{30,78}$	5,05	$\frac{34,25}{13,7}$	1,91	Профиль стойки

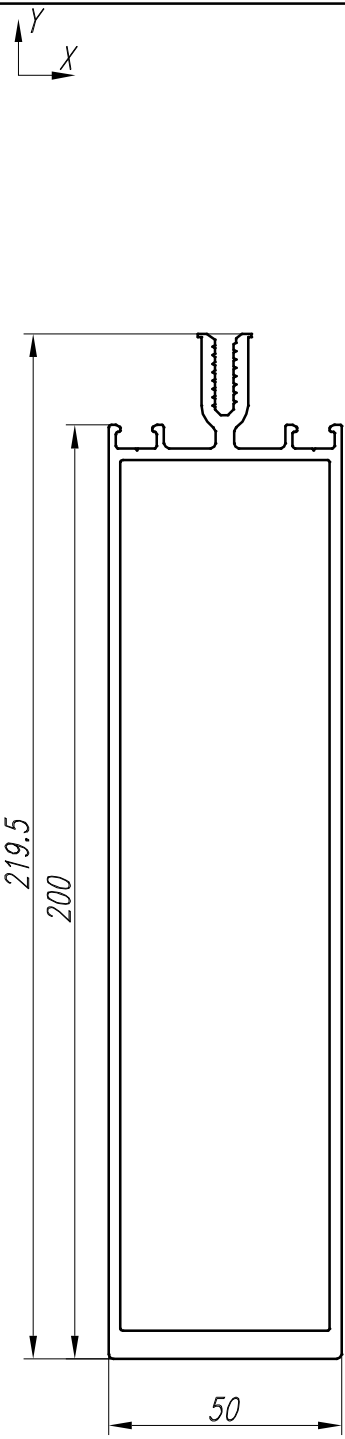
Технические характеристики

Стойки

Технические характеристики	В И Д	АРТИКУЛ	периметр внешний, мм	$\frac{J_x, \text{см}^4}{W_x, \text{см}^3}$	$i_x,$ см	$\frac{J_y, \text{см}^4}{W_y, \text{см}^3}$	$i_y,$ см	ОПИСАНИЕ
		МП-50314	558,4	$\frac{482,2}{48,86}$	6,15	$\frac{51,12}{20,45}$	2,0	Профиль стойки
Стойки		МП-50314-01	593,1	$\frac{667,34}{61,13}$	6,83	$\frac{57,34}{22,94}$	2,01	Профиль стойки

МП-50

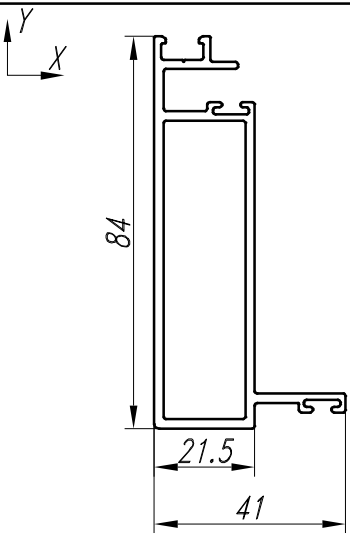
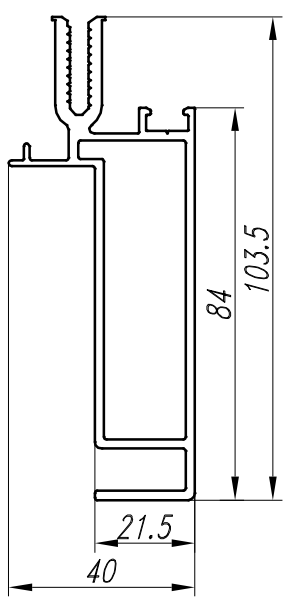
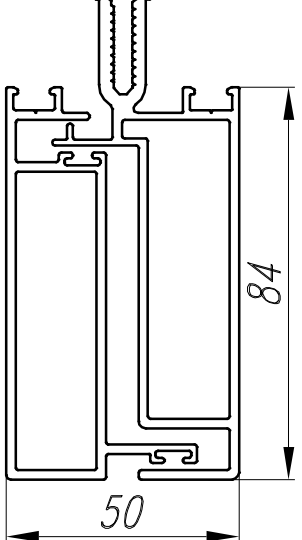
номенклатура профилей

В И Д	АРТИКУЛ	периметр внешний, мм	$\frac{J_x, \text{см}^4}{W_x, \text{см}^3}$	$i_x,$ см	$\frac{J_y, \text{см}^4}{W_y, \text{см}^3}$	$i_y,$ см	ОПИСАНИЕ
	МП-50314-02	633,1	$\frac{857,79}{71,94}$	7,48	$\frac{62,99}{25,2}$	2,03	Профиль стойки

Технические характеристики

Стойки

Технические характеристики	В И Д	Артикул	периметр внешний, мм	$\frac{J_x, \text{см}^4}{W_x, \text{см}^3}$	$i_x,$ см	$\frac{J_y, \text{см}^4}{W_y, \text{см}^3}$	$i_y,$ см	ОПИСАНИЕ
		МП-50316	487,13	$\frac{33,96}{8,27}$	2,15	$\frac{33,95}{8,28}$	2,15	Профиль угловой стойки
Стойки		МП-5016	584,5	$\frac{92,23}{16,01}$	3,1	$\frac{84,31}{15,5}$	2,94	Профиль угловой стойки

В И Д	АРТИКУЛ	периметр внешний, мм	$\frac{Jx, \text{см}^4}{Wx, \text{см}^3}$	$i_x,$ см	$\frac{Jy, \text{см}^4}{Wy, \text{см}^3}$	$i_y,$ см	ОПИСАНИЕ
	МП-50317	321,1	$\frac{34,12}{7,45}$	2,73	$\frac{5,08}{1,75}$	1,05	Профиль компенсаторной стойки
	МП-50318	412,5	$\frac{60,06}{10,99}$	3,16	$\frac{6,81}{2,73}$	1,07	Профиль компенсаторной стойки
	МП-50318 + МП-50317		$\frac{101,15}{25,74}$	3,93	$\frac{25,56}{16,39}$	1,56	Профиль компенсаторной стойки

Технические характеристики

Стойки

Технические характеристики

В И Д

АРТИКУЛ

периметр
внешний,
мм

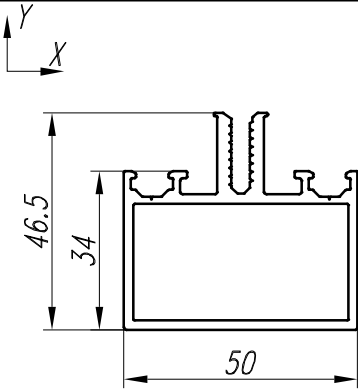
$\frac{J_x, \text{см}^4}{W_x, \text{см}^3}$

$i_x,$
см

$\frac{J_y, \text{см}^4}{W_y, \text{см}^3}$

$i_y,$
см

ОПИСАНИЕ



МП-50320

283,62

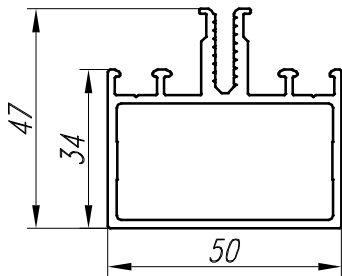
$\frac{8,98}{3,59}$

1,42

$\frac{11,54}{4,61}$

1,61

Профиль
ригеля



МП-5003

292,3

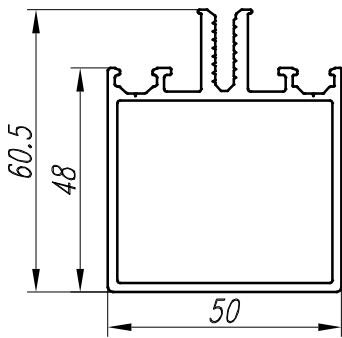
$\frac{10,79}{4,32}$

1,67

$\frac{8,25}{3,23}$

1,41

Профиль
ригеля



МП-50321

311,6

$\frac{19}{6,17}$

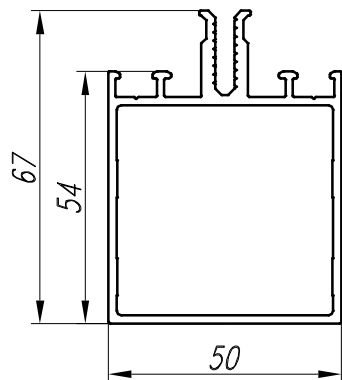
1,95

$\frac{14,76}{5,9}$

1,72

Профиль
ригеля

Ригели



МП-5001

332,98

$\frac{22,88}{6,77}$

2,16

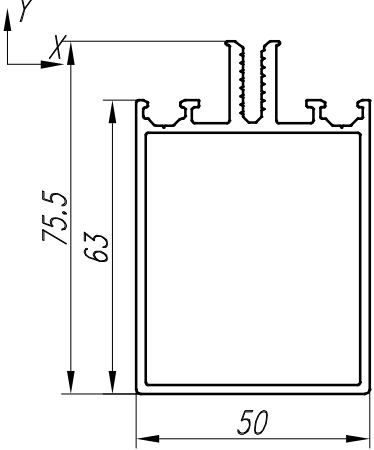
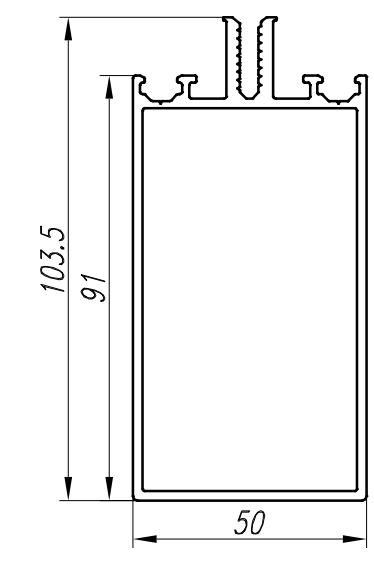
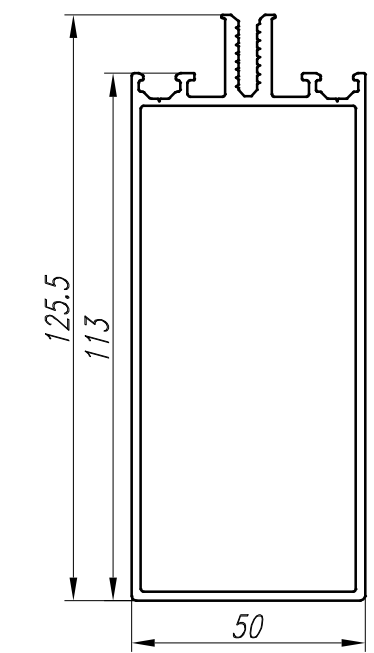
$\frac{15,16}{6,06}$

1,76

Профиль
ригеля

МП-50

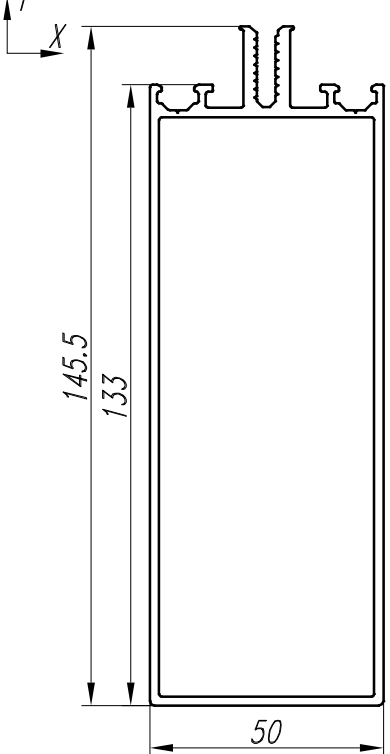
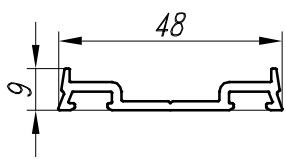
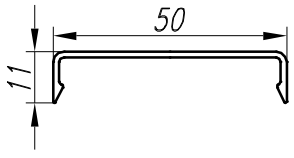
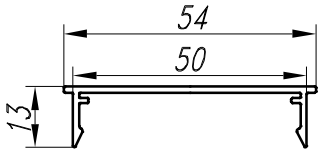
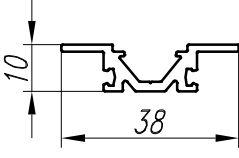
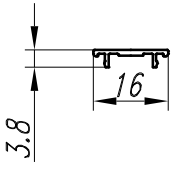
номенклатура профилей

В И Д	АРТИКУЛ	периметр внешний, мм	$\frac{J_x, \text{см}^4}{W_x, \text{см}^3}$	$i_x,$ см	$\frac{J_y, \text{см}^4}{W_y, \text{см}^3}$	$i_y,$ см	ОПИСАНИЕ
	МП-50322	341,6	$\frac{35,05}{9,16}$	2,5	$\frac{18,22}{7,29}$	1,8	Профиль ригеля
	МП-50323	397,6	$\frac{82,15}{15,29}$	3,5	$\frac{24,67}{9,87}$	1,92	Профиль ригеля
	МП-50324	441,6	$\frac{137,28}{20,93}$	4,25	$\frac{29,75}{11,90}$	1,98	Профиль ригеля

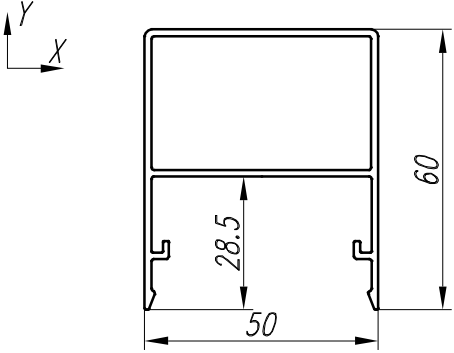
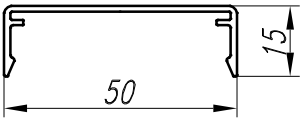
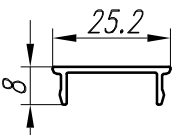
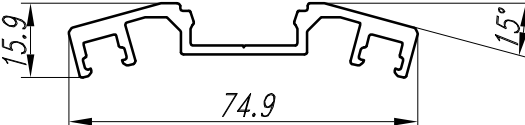
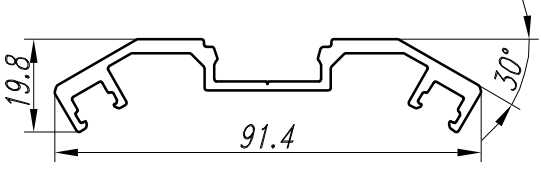
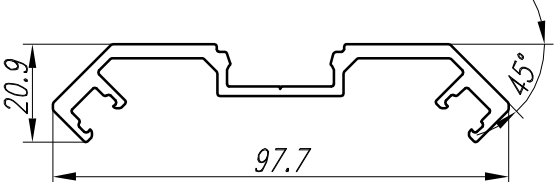
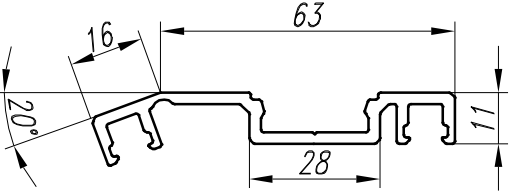
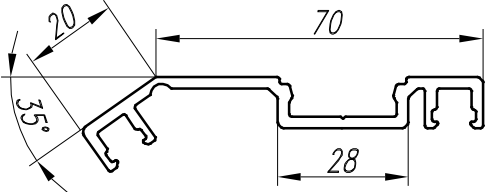
Технические характеристики

Ригели

Технические характеристики

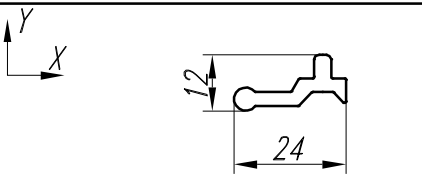
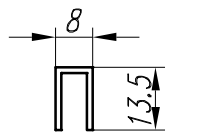
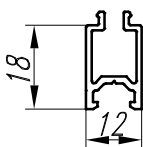
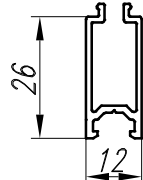
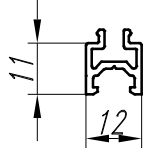
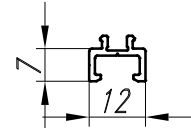
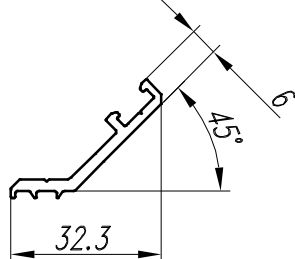
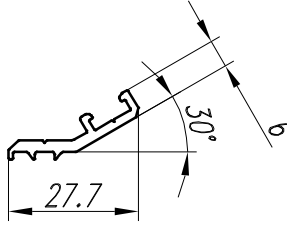
В И Д	Артикул	периметр внешний, мм	$\frac{J_x, \text{см}^4}{W_x, \text{см}^3}$	$i_x,$ см	$\frac{J_y, \text{см}^4}{W_y, \text{см}^3}$	$i_y,$ см	ОПИСАНИЕ
	МП-50325	481,6	$\frac{203,22}{26,66}$	4,92	$\frac{34,36}{13,74}$	2,02	Профиль ригеля
	МП-5005М						Профиль прижима
	МП-5014М	138,06					Профиль крышки ригельной
	МП-5015М	163,18					Профиль крышки стоечной
	МП-50308	125,34					Профиль прижима для имитации структурного остекления
	МП-50309	46,92					Профиль крышки для имитации структурного остекления

Ригели, прижимы, крышки

В И Д	Артикул	периметр внешний, мм	Описание
	МП-50182-04	298,6	Профиль декоративной крышки
	МП-50183	166,46	Профиль декоративной крышки
	МПСК-6040	78,11	Профиль крышки
	МПСК-6041	252,69	Профиль прижима для организации внутреннего угла 150°
	МПСК-6042	293,82	Профиль прижима для организации внутреннего угла 120°
	МПСК-6043	316,42	Профиль прижима для организации внутреннего угла 90°
	МПСК-6044	262,16	Профиль прижима для организации внутреннего угла 160°
	МПСК-6045	283,77	Профиль прижима для организации внутреннего угла 145°

Технические характеристики

Прижимы, крышки

В И Д	АРТИКУЛ	периметр внешний, мм	ОПИСАНИЕ
	МП-50345		Профиль прижима для структурного фасада
	МП-50346		Профиль для стеклопакетов структурного фасада Обязательно анодно-оксидное покрытие
	МП-50352	119,62	Профиль дистанционера 18 мм
	МП-50352-01	119,62	Профиль дистанционера 26 мм
	МП-50352-02	91,62	Профиль дистанционера 11 мм
	МП-50352-03	65,28	Профиль дистанционера 7 мм
	МП-50355	108,79	Профиль адаптера для организации углового перехода 90°
	МП-50356	87,88	Профиль адаптера для организации углового перехода 120°

Технические характеристики

Дополнительные профили

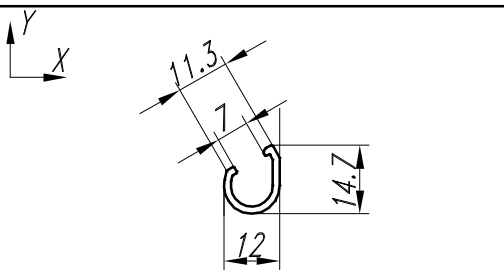
Технические характеристики

В И Д

Артикул

периметр
внешний,
мм

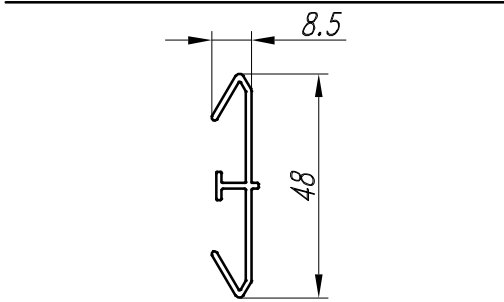
ОПИСАНИЕ



МП-50359М

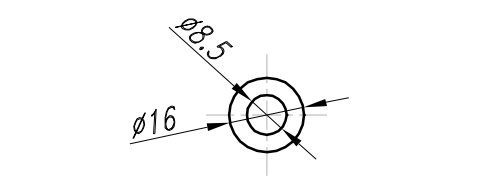
63,07

Профиль
адаптера для организации
углового перехода



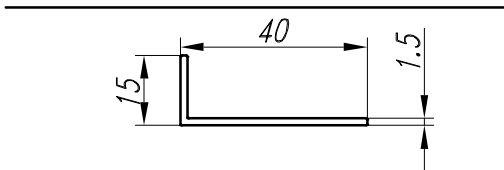
МП-5009

Накладка для организации
подвижного соединения
стоек



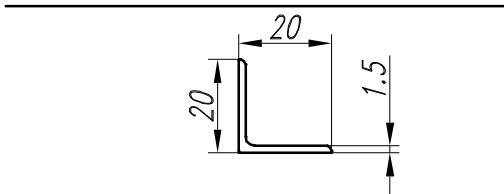
МП-5051

Профиль для втулок



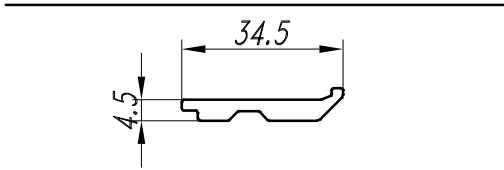
МП-115

Профиль для организации
примыкания



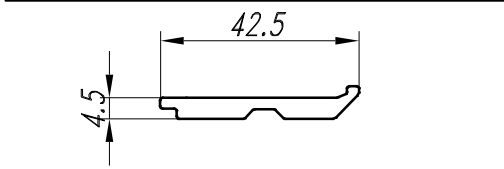
Уголок
20x20x1,5

Профиль для организации
примыкания



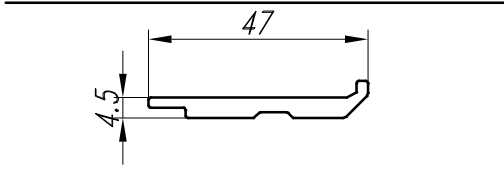
МП-5094

Подкладка под
заполнение 24 мм



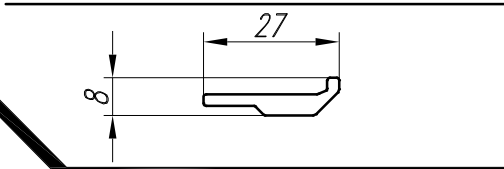
МП-5095

Подкладка под
заполнение 32 мм



МП-5096

Подкладка под
заполнение 40 мм



МП-5098

Подкладка под
заполнение 28 мм
для структурного
остекления

Дополнительные профили
Подкладки под заполнения

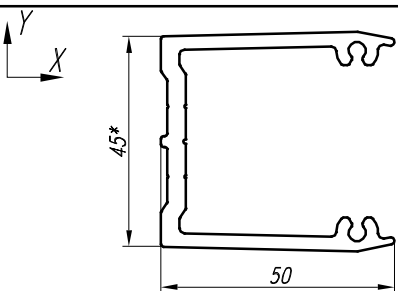
Технические характеристики

Закладные

В И Д

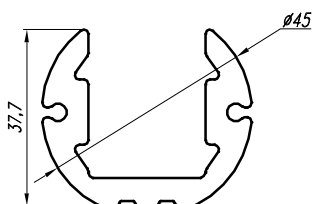
А Р Т И К У Л

О П И С А Н И Е



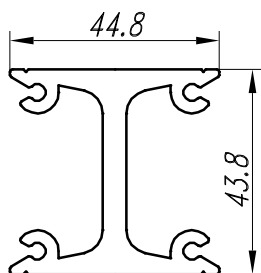
МП-5004-01

Профиль закладной для крепления ригелей к стойке



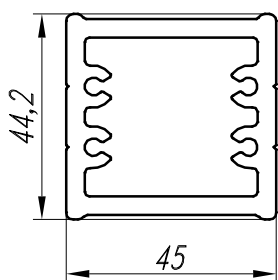
МП-5011-01

Профиль закладной для крепления наклонных ригелей



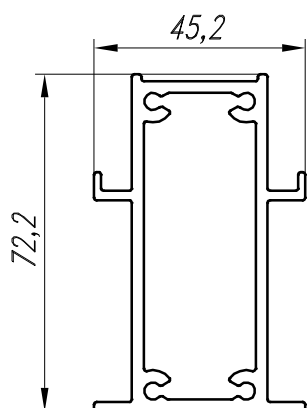
МП-5013

Профиль закладной для стойки МП-50310 и МП-5001



МП-5013-01

Профиль закладной для стойки МП-50310 и МП-5001



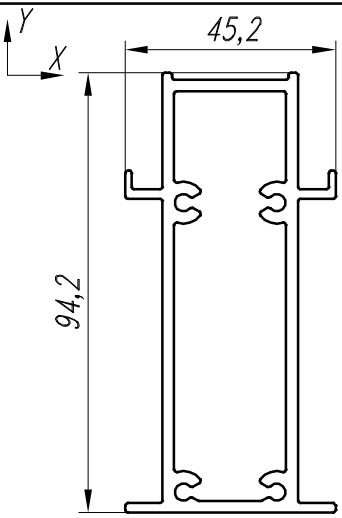
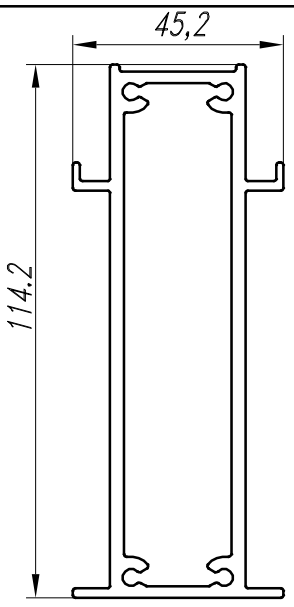
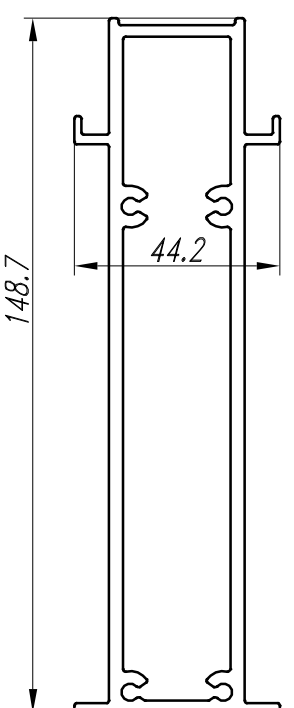
МП-5013Н

Профиль закладной для стоек МП-50311 и МП-5002

Фасадная серия

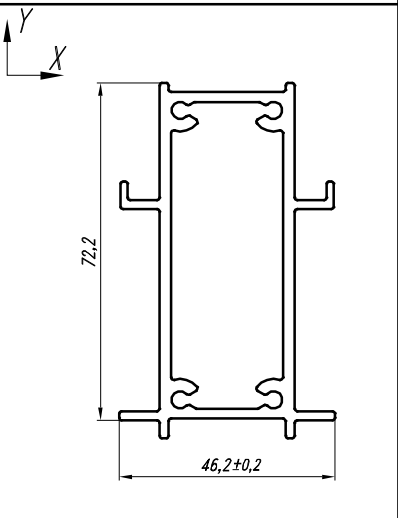
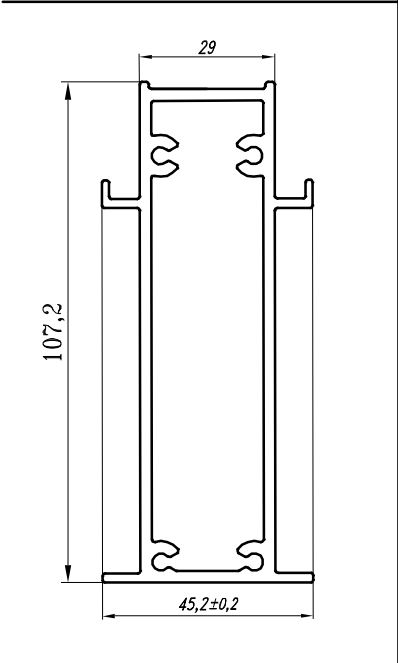
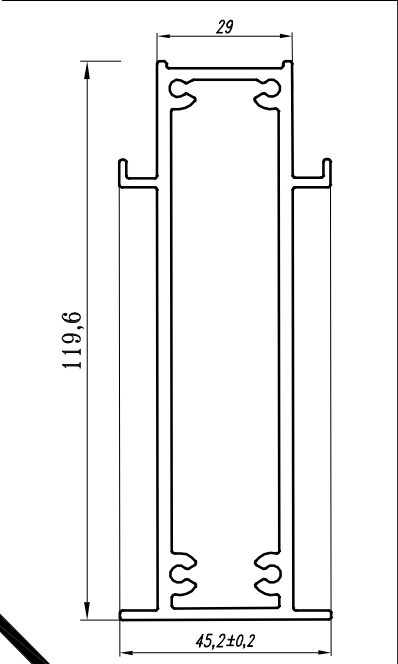
МП-50

номенклатура профилей

В И Д	АРТИКУЛ	$\frac{J_x, \text{см}^4}{W_x, \text{см}^3}$	$i_x, \text{см}$	$\frac{J_y, \text{см}^4}{W_y, \text{см}^3}$	$i_y, \text{см}$	ОПИСАНИЕ
	МП-5013-02Н	$\frac{75,64}{15,66}$	3,155	$\frac{12,54}{5,54}$	1,28	Профиль закладной для стойки МП-50312 и МП-5006
	МП-5013-03Н	$\frac{136,74}{23,64}$	3,835	$\frac{15,39}{6,81}$	1,286	Профиль закладной для стойки МП-50313
	МП-5013-04Н	$\frac{268,17}{35,85}$	4,817	$\frac{18,88}{8,54}$	1,278	Профиль закладной для стойки МП-50314

Технические характеристики

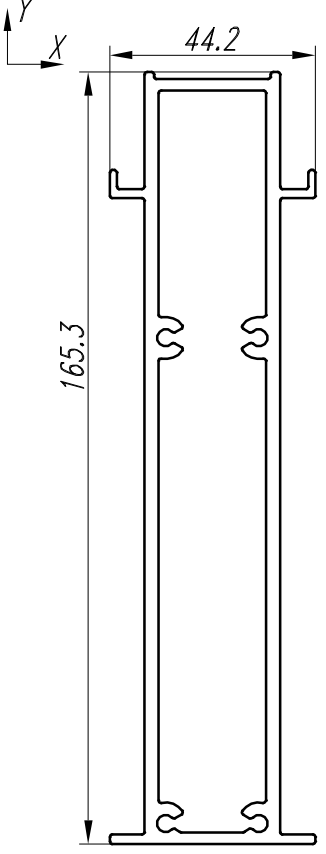
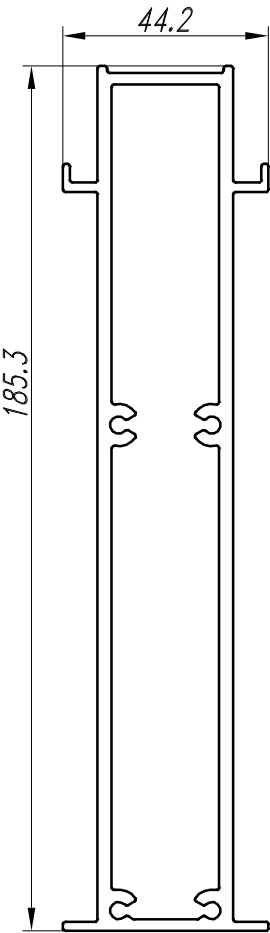
Закладные

Технические характеристики	В И Д	АРТИКУЛ	$\frac{J_x, \text{см}^4}{W_x, \text{см}^3}$	$i_x, \text{см}$	$\frac{J_y, \text{см}^4}{W_y, \text{см}^3}$	$i_y, \text{см}$	ОПИСАНИЕ
		МП-5013-09Н	$\frac{39,2}{10,18}$	2,51	$\frac{10,7}{4,63}$	1,31	Профиль закладной для стойки МП-50310-01
	МП-5013-10Н	$\frac{159,14}{25,83}$	4,02	$\frac{16,13}{7,14}$	1,28	Профиль закладной для стойки	
	МП-5013-11Н	$\frac{111,55}{20,8}$	3,68	$\frac{13,69}{6,06}$	1,29	Профиль закладной для стойки	

Закладные

МП-50

номенклатура профилей

В И Д	Артикул	$\frac{J_x, \text{см}^4}{W_x, \text{см}^3}$	$i_x, \text{см}$	$\frac{J_y, \text{см}^4}{W_y, \text{см}^3}$	$i_y, \text{см}$	Описание
	МП-5013-05Н	$\frac{351,91}{42,11}$	5,29	$\frac{20,56}{9,30}$	1,28	Профиль закладной для стойки МП-50314-01
	МП-5013-06Н	$\frac{476,11}{50,7}$	5,88	$\frac{22,6}{10,23}$	1,282	Профиль закладной для стойки МП-50314-02

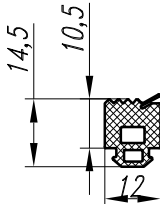
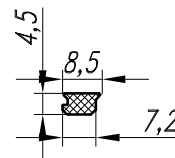
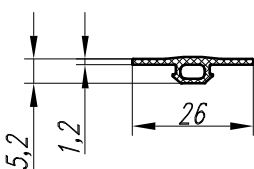
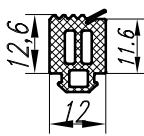
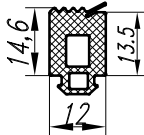
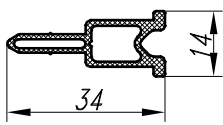
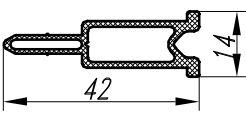
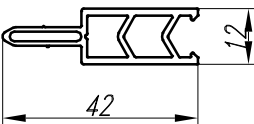
Технические характеристики

Закладные

Технические характеристики

Уплотнители EPDM

В И Д	АРТИКУЛ	ОПИСАНИЕ
	МПУ-001ММ	Профиль резиновый для уплотнения заполнения
	МПУ-004ММ	Профиль резиновый для уплотнения заполнения в холодно-теплом фасаде
	МПУ-007ММ	Профиль резиновый для уплотнения заполнений по стойке и по ригелю, наружный
	МПУ-301	Профиль резиновый для уплотнения заполнений по стойке и по ригелю, внутренний
	МПУ-308	Профиль резиновый-крышка имитации структурного остекления, аналог МП-50309
	МПУ-309	Профиль резиновый для уплотнения заполнений в фасаде с имитацией структурного заполнения, наружный
	МПУ-305	Профиль резиновый для организации структурного шва
	МПУ-6001	Профиль резиновый для уплотнения заполнений по ригелю, внутренний

В И Д	АРТИКУЛ	ОПИСАНИЕ
	МПУ-6002	Профиль резиновый для уплотнения заполнений по стойке, внутренний
	МПУ-6005	Профиль резиновый для организации уплотнения нахлеста ригеля на стойку
	МПУ-60503	Профиль резиновый для организации структурного шва
	МПУ-6008	Профиль резиновый для уплотнения заполнений по стойке, внутренний
	МПУ-6009	Профиль резиновый для уплотнения заполнений по стойке, внутренний
	МПУ-010-03	Термовставка, применяется при толщине заполнения 24 мм
	МПУ-010-04	Термовставка, применяется при толщине заполнения 32 мм
	МПУ-010-06	Термовставка, применяется при толщине заполнения 32 мм и более. Возможность установки доборных адаптеров для увеличения высоты.

Фасадная серия

МП-50

номенклатура комплектующих

В И Д	А Р Т И К У Л	О П И С А Н И Е
	МПУ-035	Термовставка. Возможность установки доборных адаптеров для увеличения высоты.
	МПУ-60502	Термовставка. Возможность установки доборных адаптеров для увеличения высоты. Применяется совместно с МПУ-60501
	МПУ-011	Подкладка под заполнение 6 мм
	МПУ-020	Декоративный колпачок
	МПУ-012 /S=0.5, L=100/ МПУ-012-01 /S=1.0, L=100/ МПУ-012-02 /S=1.5, L=100/ МПУ-012-03 /S=2.0, L=100/	Комплект пластин под заполнение 24 мм
	МПУ-013 /S=0.5, L=100/ МПУ-013-01 /S=1.0, L=100/ МПУ-013-02 /S=1.5, L=100/ МПУ-013-03 /S=2.0, L=100/	Комплект пластин под заполнение 32 мм
	МПУ-014 /S=0.5, L=100/ МПУ-014-01 /S=1.0, L=100/ МПУ-014-04 /S=3.0, L=100/	Комплект пластин под заполнение 6 мм
	Пластина 42x1x100 Пластина 42x2x100	Комплект пластин под заполнение 40 мм
	Пластина 47x1x100 Пластина 47x2x100	Комплект пластин под заполнение 44 мм
	Пластина 50x1x100 Пластина 50x2x100	Комплект пластин под заполнение 48 мм
	МПУ-031	Дренажная вставка для отвода влаги со стойки на стойку

Технические характеристики

Пластиковые изделия

Технические характеристики

Пластиковые изделия

В И Д	АРТИКУЛ	ОПИСАНИЕ
	МПУ-032-07	Дистанционная вставка
	МПУ-032-14	Дистанционная вставка
	МПУ-032-18	Дистанционная вставка
	МПУ-032-26	Дистанционная вставка
	МПУ-101 (МПУ-101-01)	Лоток для отвода конденсата со стойки на улицу (низ конструкции)
	МПУ-116	Капельник для отвода влаги со стойки за плоскость прижима из дренажных пазов из пластмассы для заполнения от 6 мм до 46 мм
	МПУ-310	Термовставка из вспененного полиэтилена
	МПУ-5014	Заглушка для ригельной крышки МП-5014М

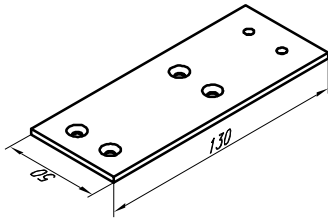
Технические характеристики

Стальные изделия

В И Д

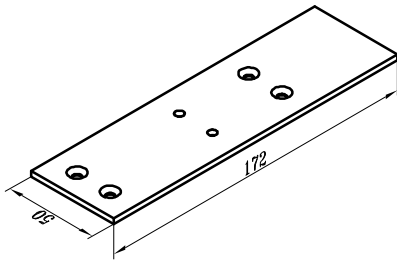
А Р Т И К У Л

О П И С А Н И Е



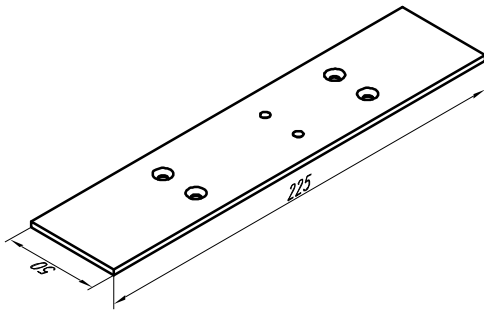
МПС-01-001

Монтажная пластина применяется с закладными МП-5013Н, МП-5013-02Н



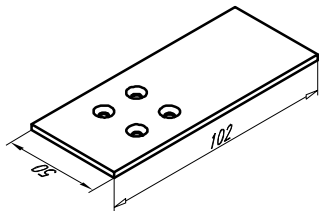
МПС-01-002

Монтажная пластина применяется с закладными МП-5013-03Н, МП-5013-04Н



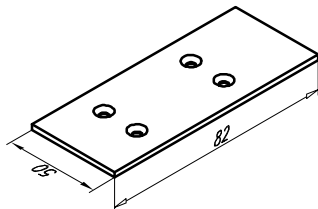
МПС-01-003

Монтажная пластина применяется с закладными МП-5013-05Н, МП-5013-06Н



МПС-01-005

Монтажная пластина применяется с закладными МП-5013-01



МПС-01-006

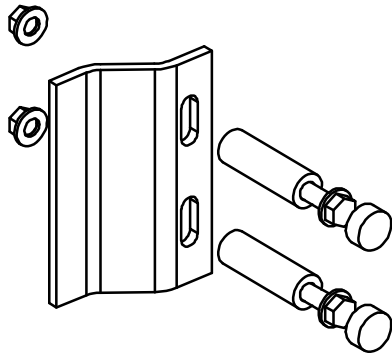
Монтажная пластина применяется с закладными МП-5013

Технические характеристики

В И Д

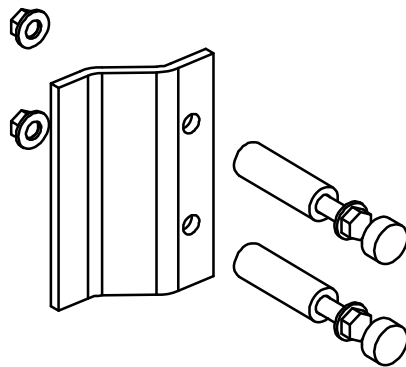
А Р Т И К У Л

О П И С А Н И Е



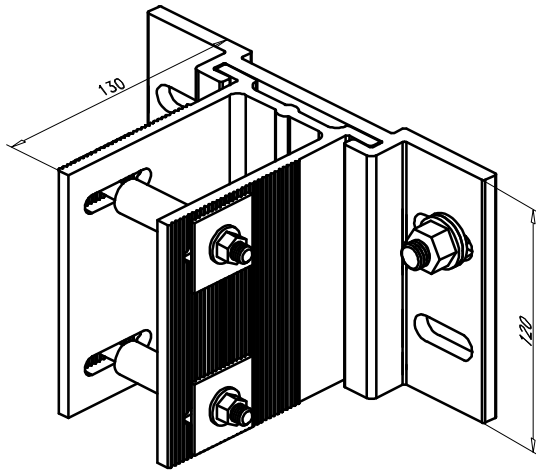
УМП-07

Навесной подвижный монтажный узел для крепления к проему



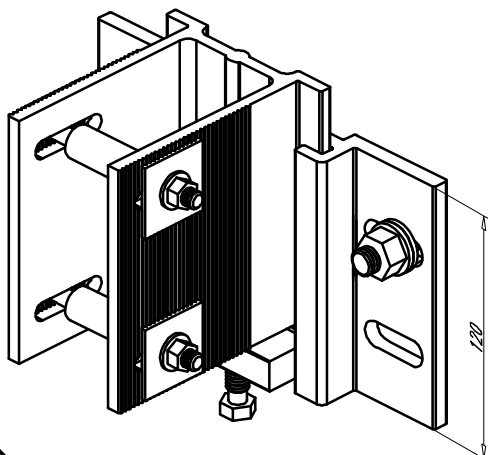
УМП-07-01

Навесной неподвижный монтажный узел для крепления к проему



УМП-10А

Навесной подвижный алюминиевый монтажный узел для крепления к перекрытию



УМП-10-01А

Навесной неподвижный алюминиевый монтажный узел для крепления к перекрытию, с возможностью регулировки по высоте

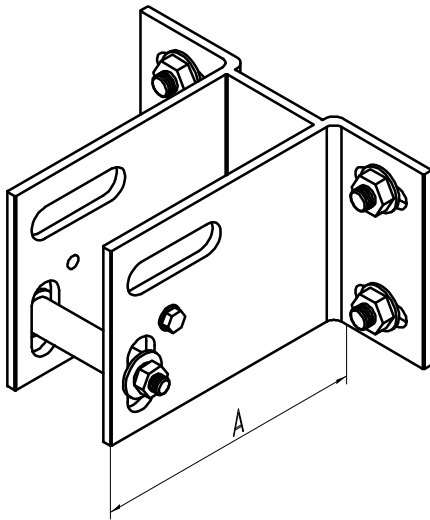
Узлы монтажные

Технические характеристики

В И Д

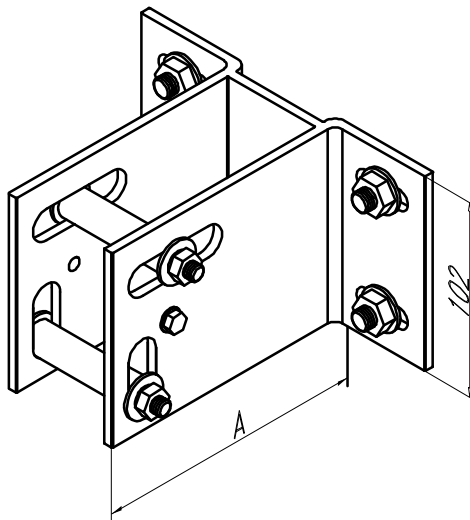
Артикул

Описание



Обозначение	A, мм
УМП-80	80
УМП-110	110
УМП-140	140
УМП-170	170

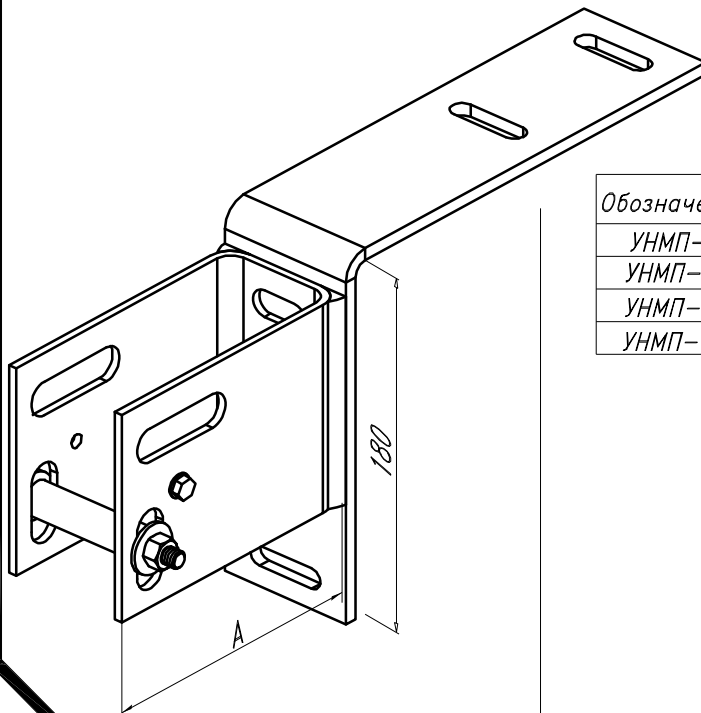
Навесной подвижный стальной монтажный узел для крепления к перекрытию



Обозначение	A, мм
УМП-80-01	80
УМП-110-01	110
УМП-140-01	140
УМП-170-01	170

Навесной неподвижный стальной монтажный узел для крепления к перекрытию

Узлы монтажные



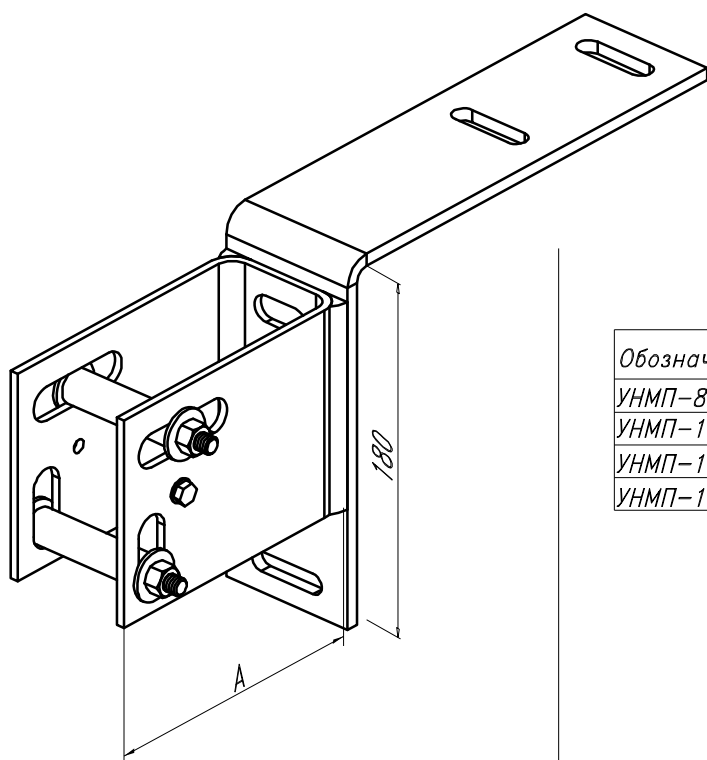
Обозначение	A, мм
УНМП-80	80
УНМП-110	110
УНМП-140	140
УНМП-170	170

Напольный подвижный стальной монтажный узел для крепления к перекрытию

В И Д

А Р Т И К У Л

О П И С А Н И Е



Обозначение	A, мм
УНМП-80-01	80
УНМП-110-01	110
УНМП-140-01	140
УНМП-170-01	170

Напольный неподвижный
стальной монтажный узел для
крепления к перекрытию










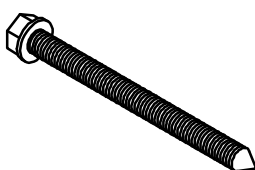
Технические характеристики

Узлы монтажные

Фасадная серия

МП-50

номенклатура комплектующих




В И Д	А Р Т И К У Л	П Р И М Е Н Е Н И Е
	<i>BC 5,5x19 DIN 7976 A2</i>	<i>Крепление прижима МП-5005М к стойке при толщине заполнения 6 мм; Крепление закладных к стойкам, при организации термошва</i>
	<i>BC 5,5x25 DIN 7976 A2</i>	<i>Крепление прижима МП-5045 к стойке при наружном угле поворота витража 120° и толщине заполнения 6 мм</i>
	<i>BC 5,5x32 DIN 7976 A2</i>	<i>Крепление прижима МПСК-6041 к стойке при внутреннем угле поворота витража 90°-160° и толщине заполнения 6 мм</i>
	<i>BC 5,5x38 DIN 7976 A2</i>	<i>Крепление прижима МП-5005М к стойке при толщине заполнения 24 мм</i>
	<i>BC 5,5x45 DIN 7976 A2</i>	<i>Крепление прижима МП-5005М к стойке при толщине заполнения 32 мм</i>
	<i>BC 5,5x50 DIN 7976 A2</i>	<i>Крепление прижима МП-5005М к стойке при толщине заполнения 40 мм; Крепление прижима МПСК-6041 к стойке при внутреннем угле поворота витража 90°-160° и толщине заполнения 24 мм</i>
	<i>BC 5,5x60 DIN 7976 A2</i>	<i>Крепление прижима МП-5005М к стойке при толщине заполнения 46 мм</i>
	<i>BC 5,5x70 DIN 7976 A2</i>	<i>Крепление прижима МП-5045 к стойке при наружном угле 90° и толщине заполнения 32 мм</i>
	<i>BC 5,5x80 DIN 7976 A2</i>	<i>Крепление прижима МПСК-6043 к стойке при наружном угле 90° и толщине заполнения 46 мм</i>
	<i>BC 5,5x90 DIN 7976 A2</i>	<i>Крепление прижима МП-5045 к стойке при наружном угле 90° и толщине заполнения 46 мм</i>

Технические характеристики

Крепежные элементы

Технические характеристики

Крепежные элементы

В И Д	А Р Т И К У Л	П Р И М Е Н Е Н И Е
	<i>BC 4,2x13 DIN 7981</i>	<i>Крепление закладных из профиля МП-5004 к стойкам; Крепление закладной МП-50303 к стойкам</i>
	<i>BC 4,2x19 DIN 7981</i>	<i>Крепление уголков, нащельников, влагоотводников; Крепление встраиваемых конструкций</i>
	<i>BC 4,2x32 DIN 7981</i>	<i>Крепление встраиваемых конструкций</i>
	<i>BC 4,2x50 DIN 7981</i>	<i>Крепление нащельников в структурном остеклении</i>
	<i>BC 4,2x19 DIN 7982</i>	<i>Крепление адаптера МП-50359М к стойке; Крепление ригелей к стойкам; Крепление пластин МПС к закладным</i>
	<i>BC 5,5x19 DIN 7982 A2</i>	<i>Крепление прижимов МП-50345, МП-50345-01 к стойкам и ригелям в структурном остеклении</i>
	<i>BC 5,5x30 DIN 7982 A2</i>	<i>Крепление прижима МП-50308 к стойкам и ригелям в имитации структурного остекления</i>
	<i>BC 5,5x38 DIN 7982 A2</i>	<i>Крепление прижима МП-50308 к стойкам и ригелям в имитации структурного остекления</i>

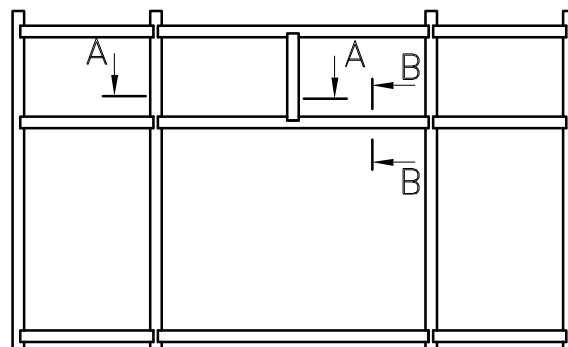
Фасадная серия

ОТВОД ВЛАГИ И ВЕНТИЛЯЦИЯ

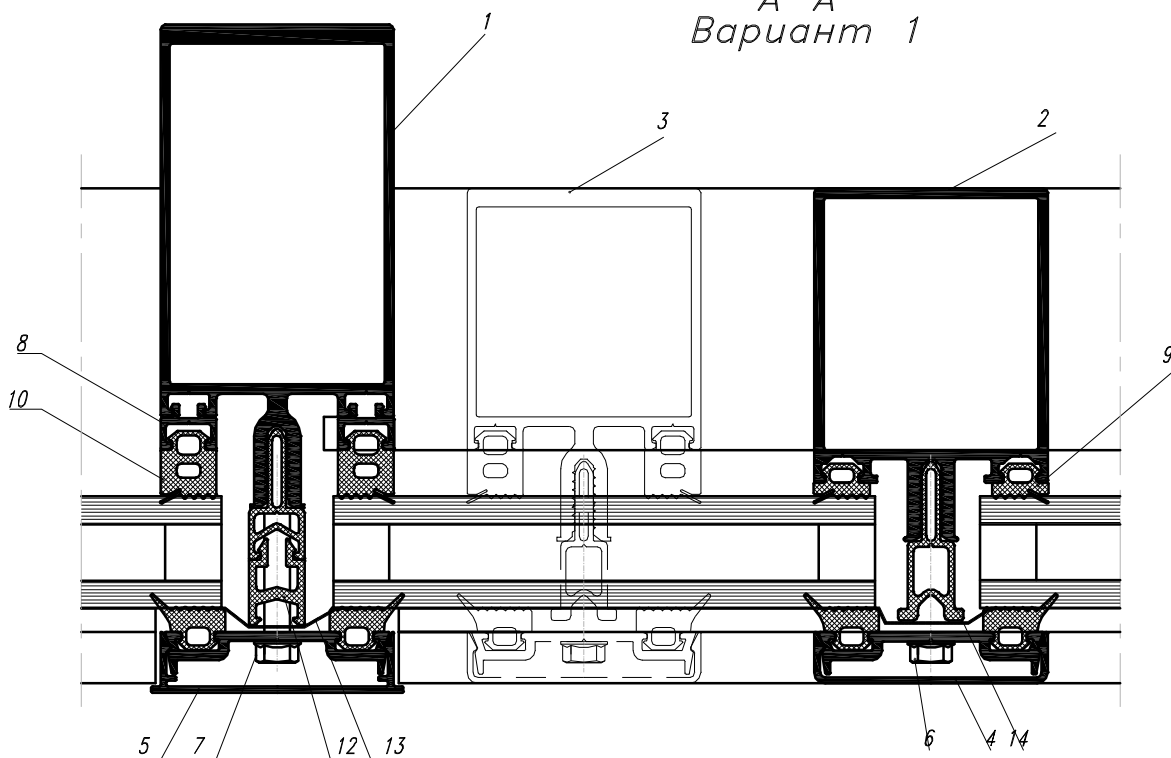
МП-50

Витраж с двумя уровнями ригелей

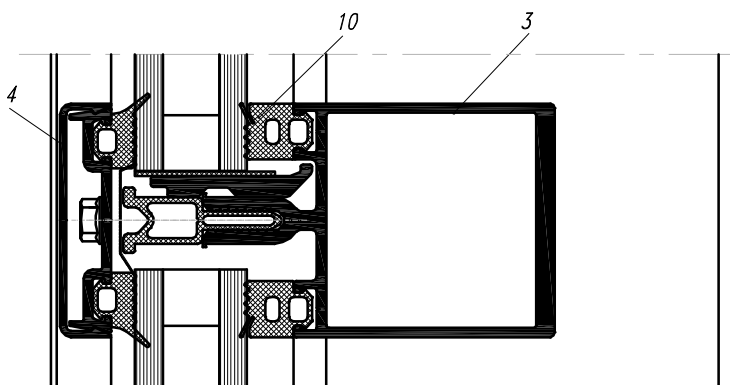
Конструкция серии МП-50 позволяет изготавливать фасады с многоуровневой системой удаления конденсата из области фальца стеклопакета.



А-А
Вариант 1



В-В
Вариант 1

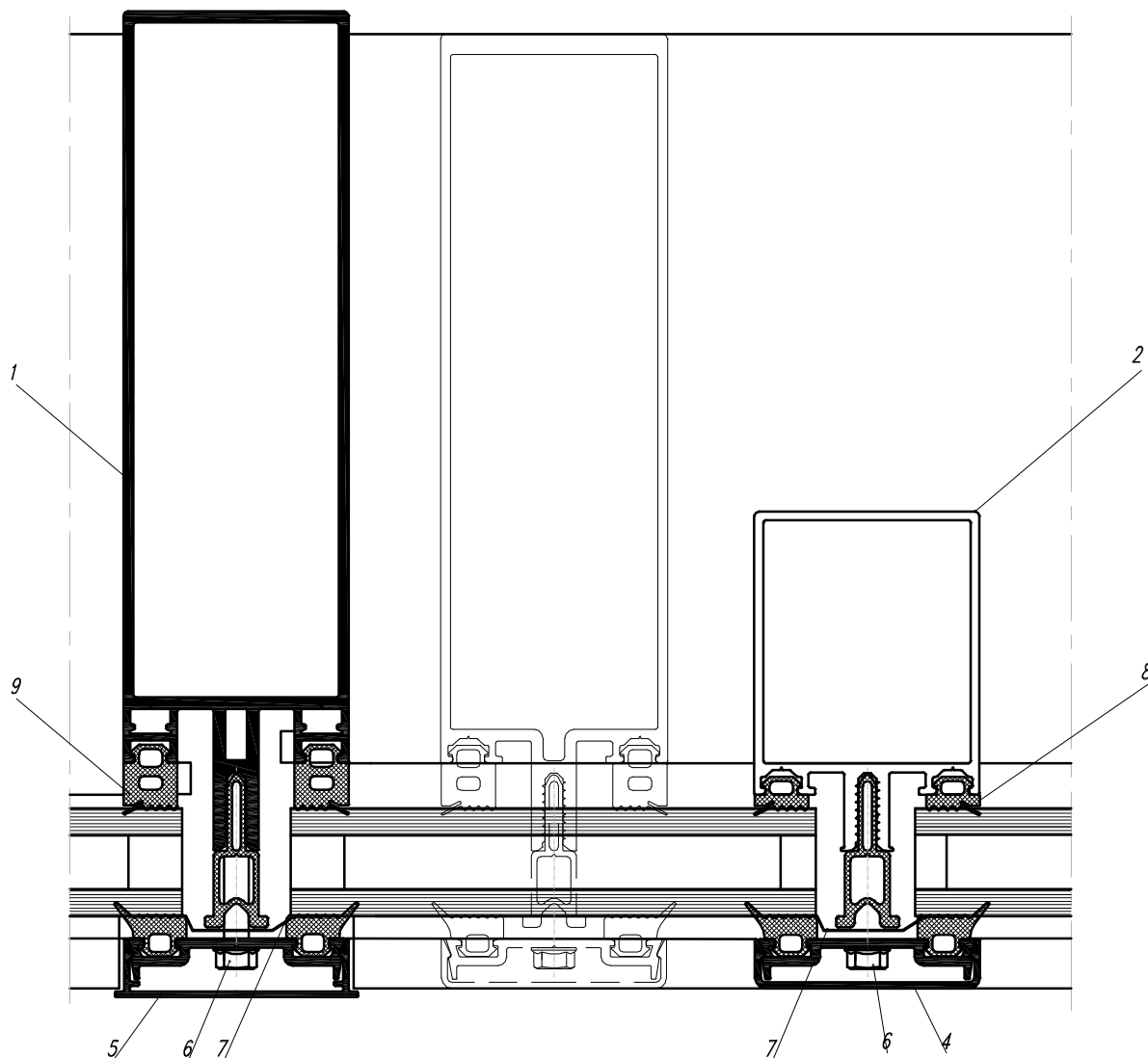


- 1-Стойка МП-50313
- 2-Ригель 1-го уровня МП-50322
- 3-Ригель 2-го уровня МП-50310
- 4-Крышка МП-5014М
- 5-Крышка МП-5015М
- 6-Винт самонарезающий ВС 5,5x38 DIN 7976 A2
- 7-Винт самонарезающий ВС 5,5x45 DIN 7976 A2
- 8-Вставка дистанционная МП-50352-03
- 9-Уплотнитель МПУ-6001
- 10-Уплотнитель МПУ-6002
- 11-Лента бутиловая 45 мм
- 12-Сборный термомост МПУ-035+МПУ-032-14
- 13-Лента бутиловая 45 мм

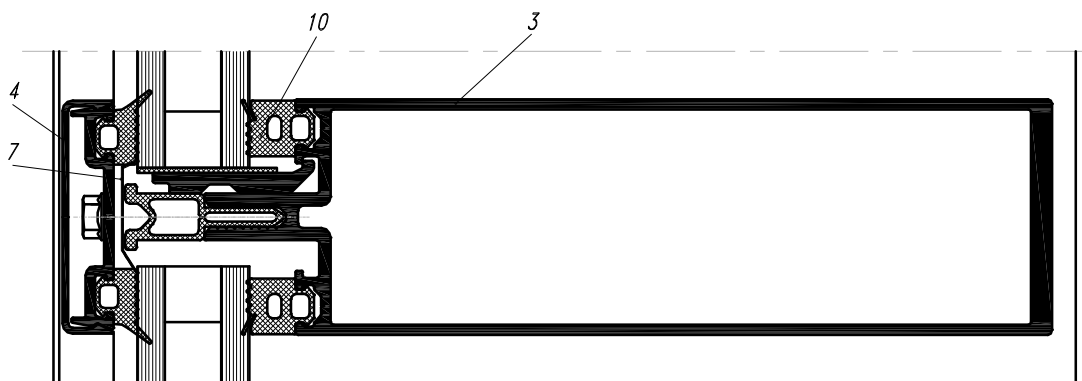
В конструкции с вертикальными ригелями применяются:
Стойки - МП-50310...МП-50314-04; Ригели 1-го уровня - МП-50320...МП-50325;
Ригели 2-го уровня - МП-50310...МП-50313.

Отвод влаги и вентиляция

А-А
Вариант 2



В-В
Вариант 2



1-Стойка МП-50315-01
2-Ригель 1-го уровня
МП-50322
3-Ригель 2-го уровня
МП-50327-01

4-Крышка МП-5014М
5-Крышка МП-5015М
6-Винт самонарезающий
ВС 5,5x38 DIN 7976 A2

7-Лента бутиловая 45 мм
8-Уплотнитель МПУ-6001
9-Уплотнитель МПУ-6002

Витраж с двумя уровнями ригелей

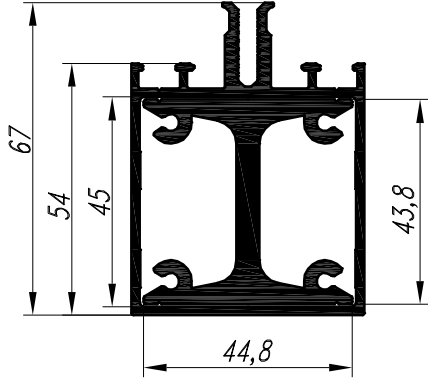
Отвод влаги и вентиляция

Применяемость профилей

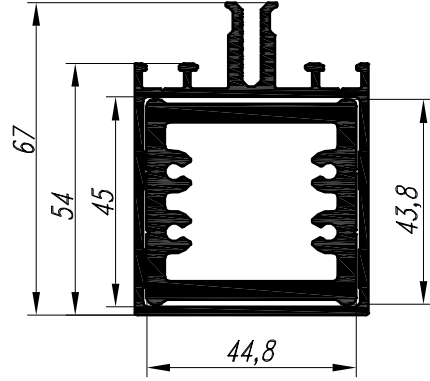
МП-50

Карта применяемости закладных

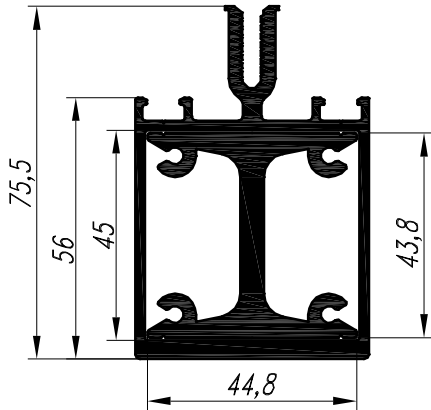
Стойка - МП-5001
 Закладная - МП-5013
 $J_x, \text{см}^2 / W_x, \text{см}^3 = 43,03 / 11,09^*$
 $J_y, \text{см}^2 / W_y, \text{см}^3 = 22,41 / 8,97^*$



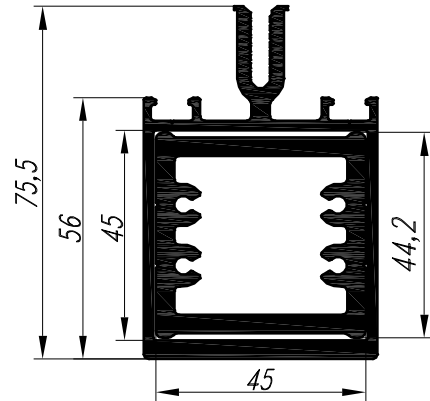
Стойка - МП-5001
 Закладная - МП-5013-01
 $J_x, \text{см}^2 / W_x, \text{см}^3 = 42,05 / 10,724^*$
 $J_y, \text{см}^2 / W_y, \text{см}^3 = 36,2 / 14,480^*$



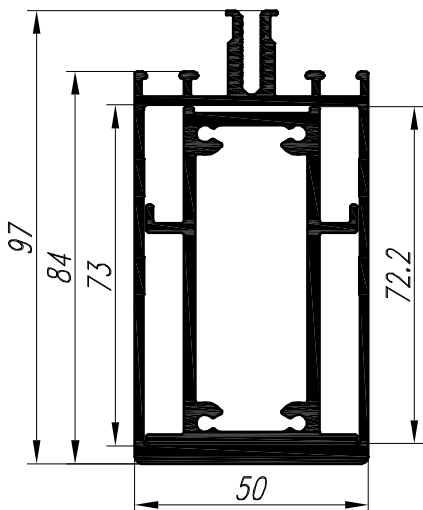
Стойка - МП-50310
 Закладная - МП-5013
 $J_x, \text{см}^2 / W_x, \text{см}^3 = 59,91 / 12,96^*$
 $J_y, \text{см}^2 / W_y, \text{см}^3 = 25,38 / 10,15^*$



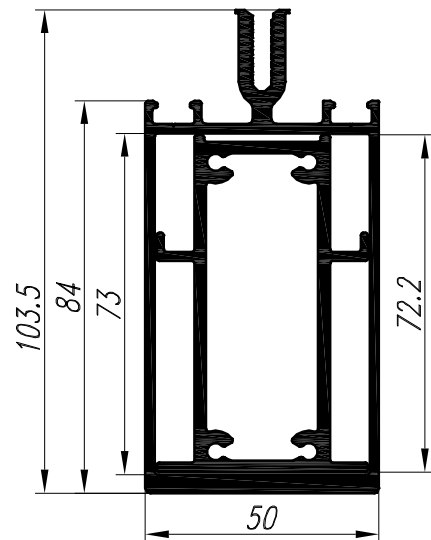
Стойка - МП-50310
 Закладная - МП-5013-01
 $J_x, \text{см}^2 / W_x, \text{см}^3 = 58,84 / 12,66^*$
 $J_y, \text{см}^2 / W_y, \text{см}^3 = 39,16 / 15,66^*$



Стойка - МП-5002
 Закладная - МП-5013Н
 $J_x, \text{см}^2 / W_x, \text{см}^3 = 120,92 / 21,85^*$
 $J_y, \text{см}^2 / W_y, \text{см}^3 = 33,41 / 13,35^*$



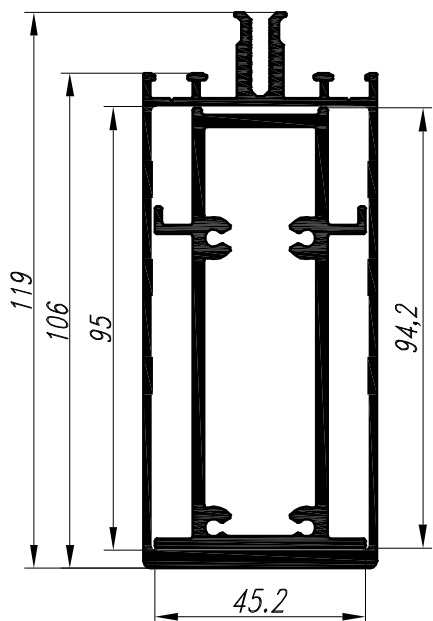
Стойка - МП-50311
 Закладная - МП-5013Н
 $J_x, \text{см}^2 / W_x, \text{см}^3 = 138,06 / 22,92^*$
 $J_y, \text{см}^2 / W_y, \text{см}^3 = 34,94 / 13,97^*$



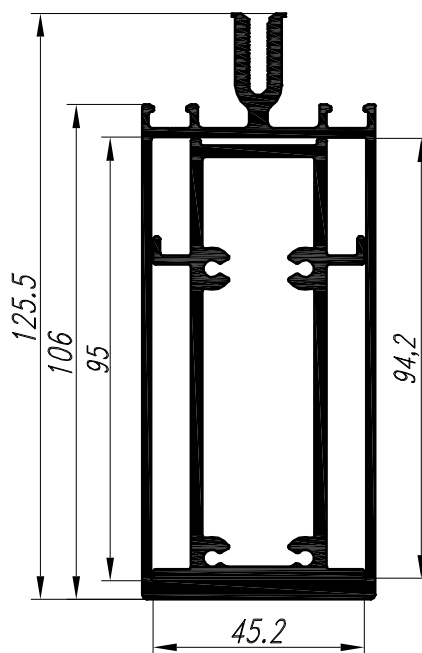
Стойки, закладные

*момент инерции и момент сопротивления при жестком креплении закладной шагом 300 мм

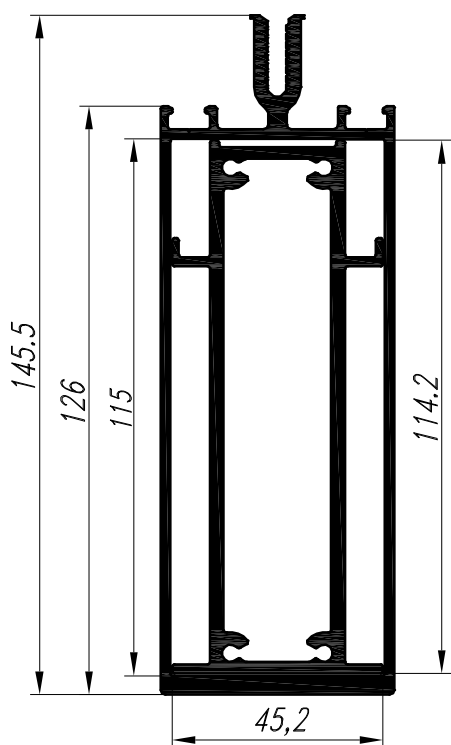
Стойка – МП-5006
 Закладная МП-5013-02Н
 $J_x, \text{см}^2 / W_x, \text{см}^3 = 213,71 / 40,35^*$
 $J_y, \text{см}^2 / W_y, \text{см}^3 = 40,35 / 16,14^*$



Стойка – МП-50312
 Закладная МП-5013-02Н
 $J_x, \text{см}^2 / W_x, \text{см}^3 = 239,31 / 33,64^*$
 $J_y, \text{см}^2 / W_y, \text{см}^3 = 42,18 / 16,87^*$



Стойка – МП-50313
 Закладная МП-5013-03Н
 $J_x, \text{см}^2 / W_x, \text{см}^3 = 377,32 / 46,59^*$
 $J_y, \text{см}^2 / W_y, \text{см}^3 = 49,64 / 19,85^*$



Карта применяемости закладных

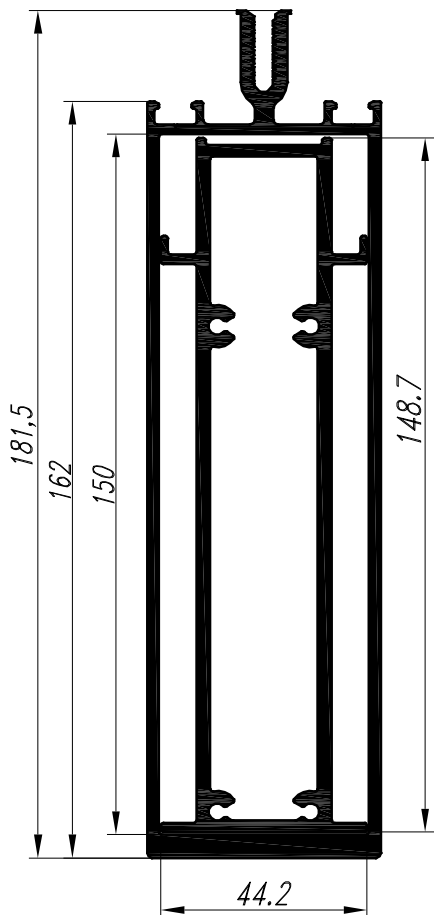
Стойки, закладные

*момент инерции и момент сопротивления при жестком креплении закладной шагом 300 мм

Карта применяемости закладных

Стойки, закладные

Стойка – МП-50314
 Закладная МП-5013-04Н
 $J_x, \text{см}^2 / W_x, \text{см}^3 = 751,09 / 74,85^*$
 $J_y, \text{см}^2 / W_y, \text{см}^3 = 70 / 28^*$



Стойка – МП-50314-01
 Закладная МП-5013-05Н
 $J_x, \text{см}^2 / W_x, \text{см}^3 = 1019,81 / 92,57^*$
 $J_y, \text{см}^2 / W_y, \text{см}^3 = 77,93 / 31,17^*$

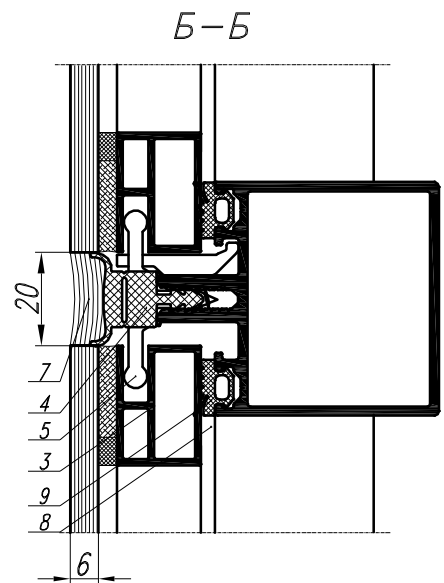
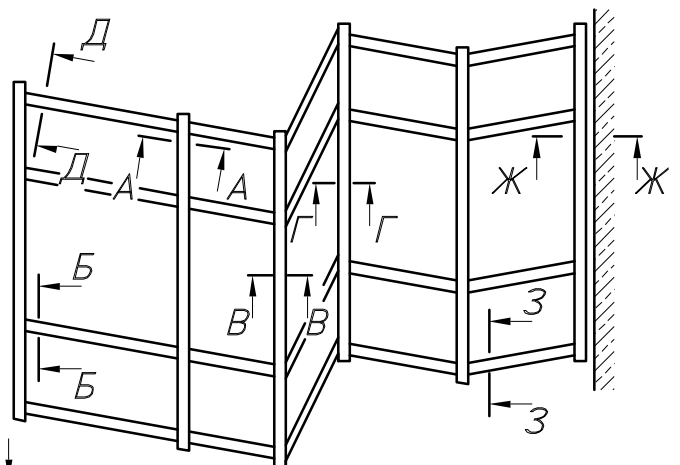
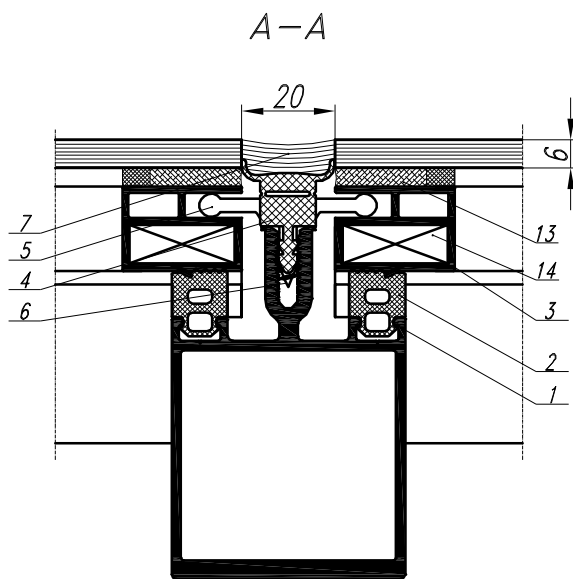


*момент инерции и момент сопротивления при жестком креплении закладной шагом 300 мм

Фасадная серия
структурное остекление

МП-50

Сечения (холодное исполнение)

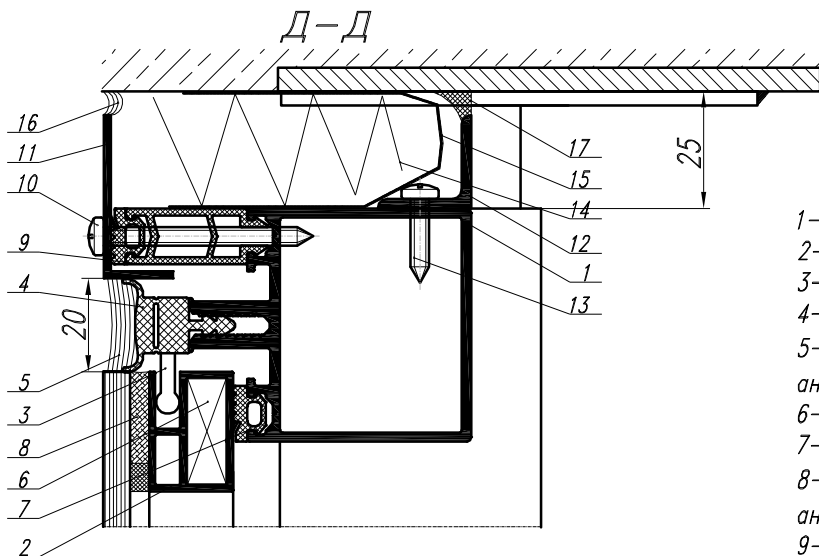


- 1-Стойка серии МП-50
- 2-Уплотнитель МПУ-6002
- 3-Рама глухого заполнения МП-50348
- 4-Уплотнитель МПУ-305
- 5-Прижим МП-50345
- 6-Винт ВС 5,5х19 DIN 7982 А2
- 7-Герметик шовный Sika (или аналог)
- 8-Ригель серии МП-50
- 9-Уплотнитель МПУ-6001
- 10-Термовставка МПУ-035
- 11-Прижим МП-50345-01
- 12-Уплотнитель МПУ-60503
- 13-Клей-герметик Sika (или аналог)
- 14-Закладная МП-45.08.04 L=8.5

Примечание

Стекла к раме, со скрытым креплением, крепятся производителями стеклопакетов, имеющими лицензию ф. Dow Corning на изготовление стеклопакетов для фасадов со структурным остеклением (или аналогичных производителей герметиков).

Структурное остекление

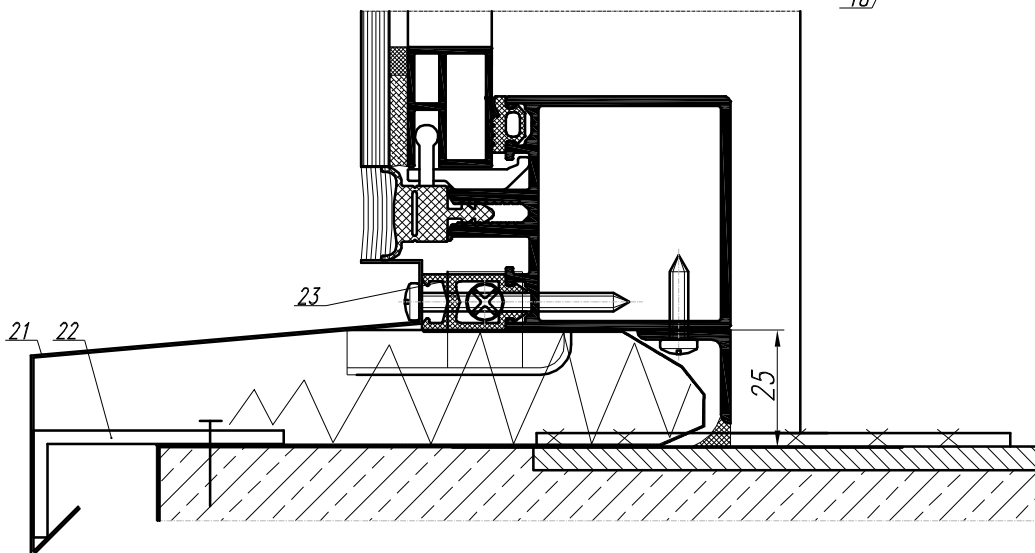
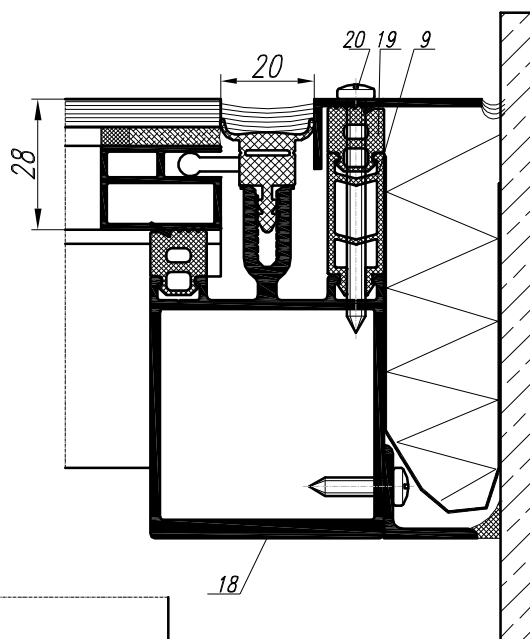


- 1-Ригель серии МП-50
- 2-Рама глухого заполнения МП-50348
- 3-Прижим МП-50345
- 4-Уплотнитель МПУ-305
- 5-Герметик шовный Dow Corning (или аналог)
- 6-Закладная МП-45.08.04 L=8,5мм
- 7-Уплотнитель МПУ-6001
- 8-Клей-герметик Dow Corning (или аналог)
- 9-Дистанционная вставка МПУ-032-26

- 10-Винт ВС 4,2x45 DIN 7981
- 11-Нащельник МП-115
- 12-Уголок 20x20x1,5
- 13-Винт ВС 4,2x19 DIN 7981
- 14-Утеплитель
- 15-Лента бутиловая 250 мм
- 16-Мастика тиоколовая
- 17-Герметик силиконовый
- 18-Стойка серии МП-50
- 19-Уплотнитель МПУ-6002
- 20-Винт ВС 4,2x50 DIN 7981
- 21-Слив лист оцинкованный 0,55 мм
- 22-Костыль
- 23-Дистанционная вставка МПУ-032-18

3-3

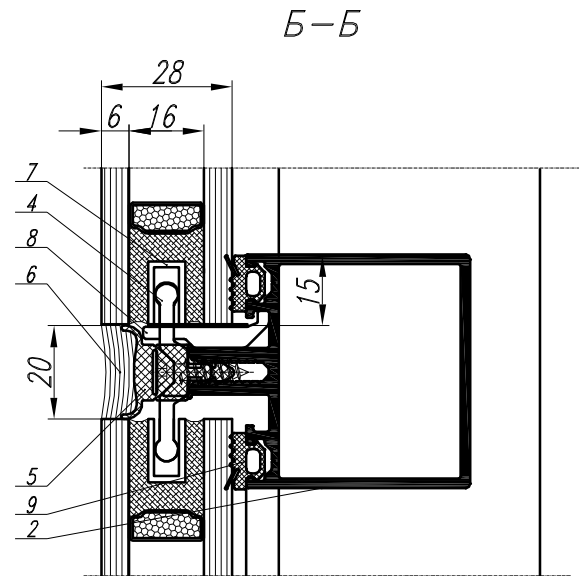
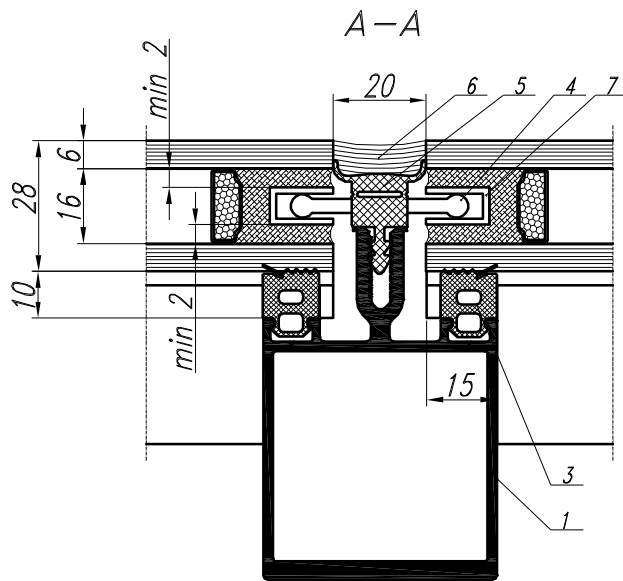
Ж-Ж



Фасадная серия
структурное остекление

МП-50

Сечния СТП 28 мм



- 1-Стойка серии МП-50
- 2-Ригель серии МП-50
- 3-Уплотнитель МПУ-6002
- 4-Прижим МП-50345
- 5-Уплотнитель МПУ-305
- 6-Герметик шовный Dow Corning (или аналог)
- 7-Профиль скрытого крепления МП-50346

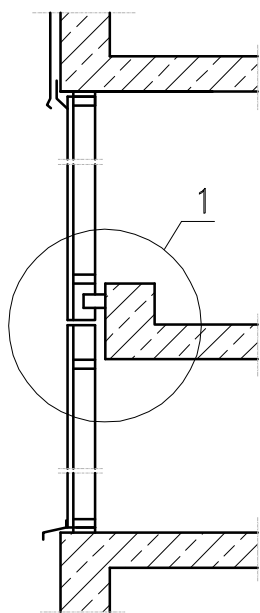
- 8-Подкладка под заполнение МП-5098+пластиковая пластина МПУ-012
- 9-Уплотнитель МПУ-6001
- 10-Термовставка МПУ-035
- 11-Уплотнитель МПУ-60503
- 12-Прижим МП-50345-01

Примечание

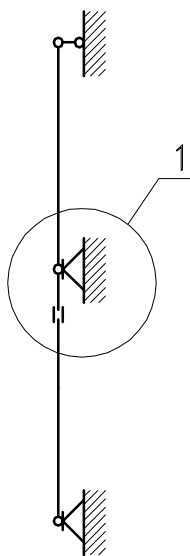
Стеклопакеты со скрытым креплением изготавливаются производителями стеклопакетов, имеющими лицензию ф. Dow Corning на изготовление стеклопакетов для фасадов со структурным остеклением (или аналогичных производителей герметиков)

Структурное остекление

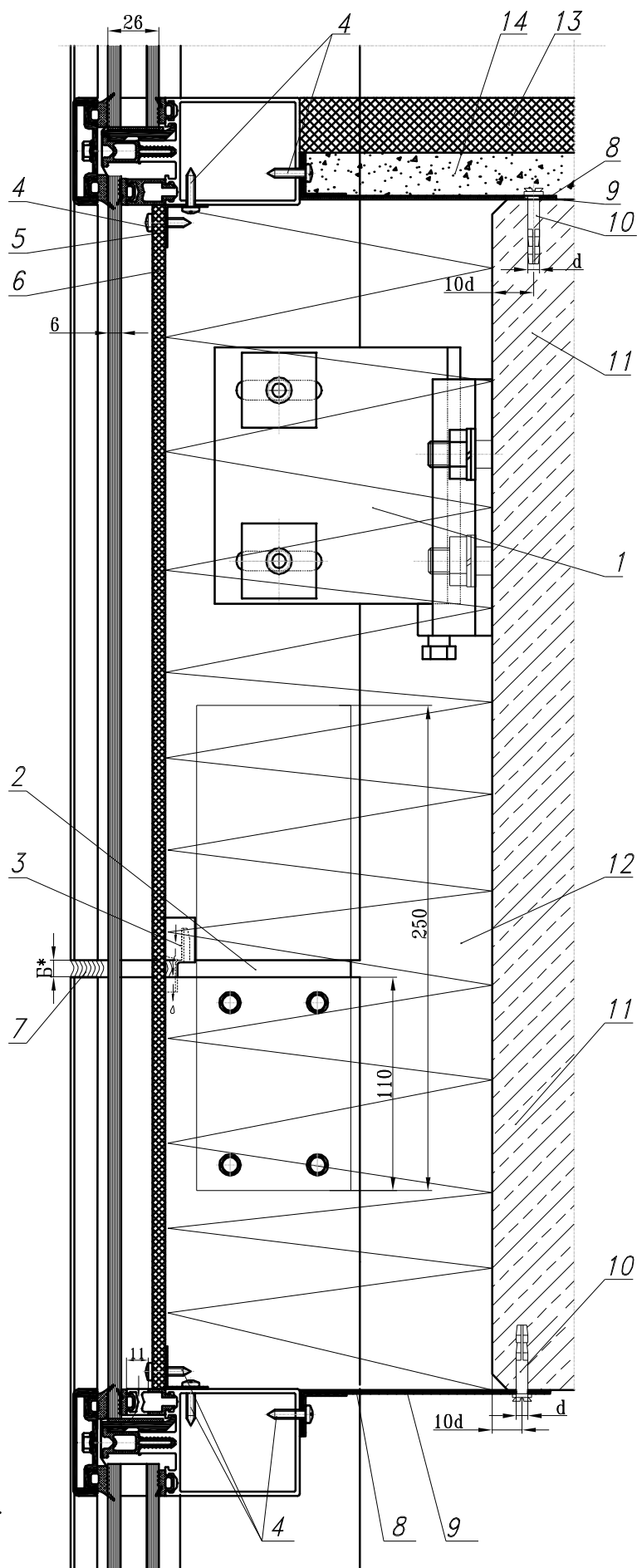
Алюминиевый монтажный узел



Расчетная схема



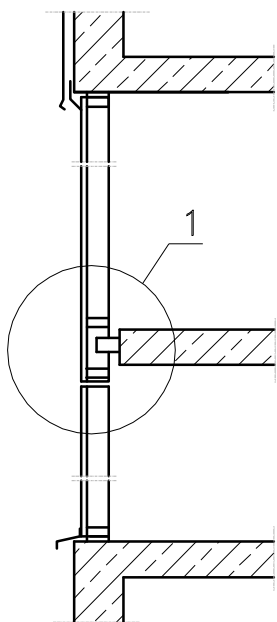
Узел 1



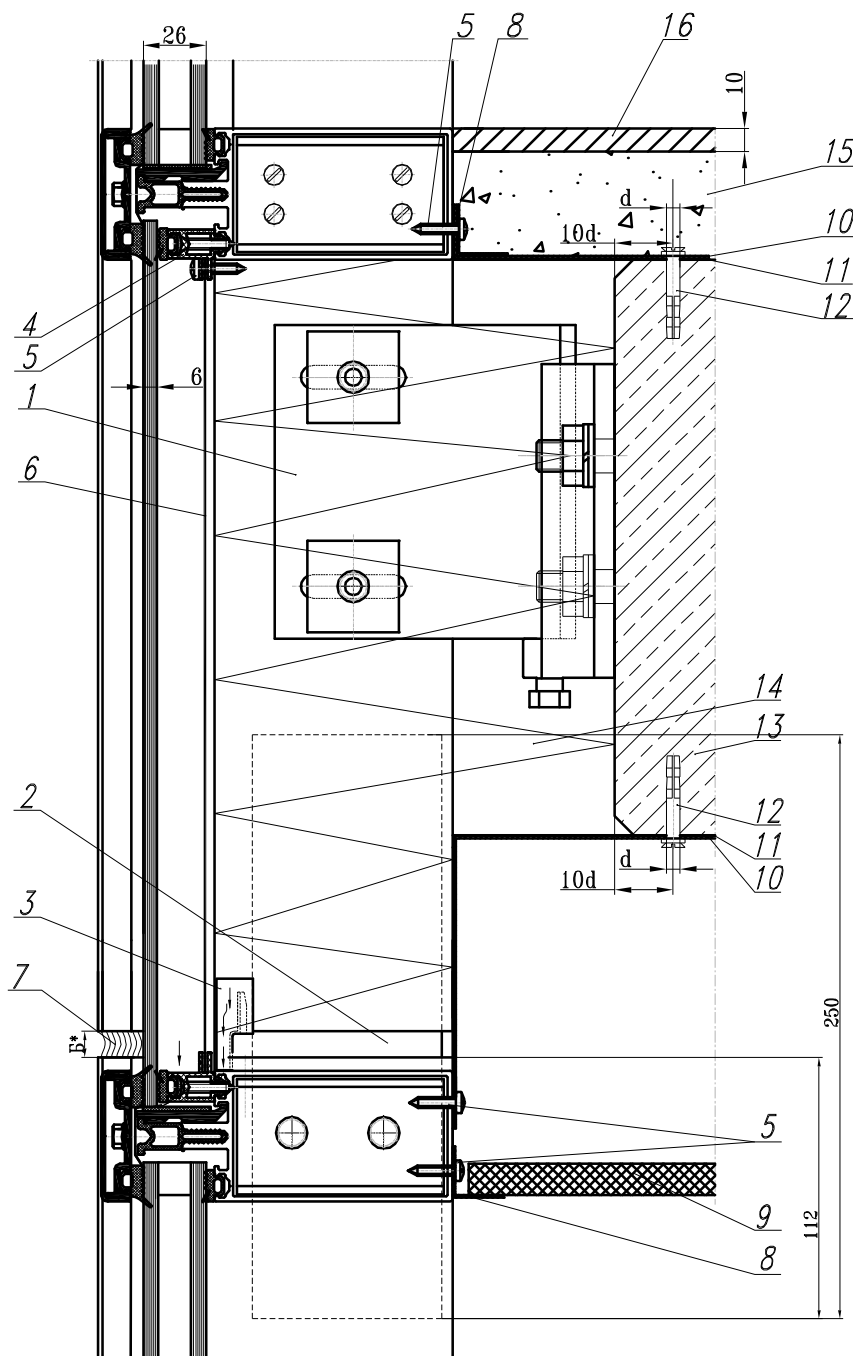
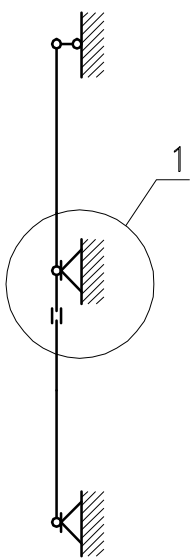
- 1 - Узел крепления УМП-10-01А (неподвижный)
- 2 - Закладная стыка стоек
- 3 - Вставка дренажная МПУ-031
- 4 - Винт самонарезающий ВС 4.2x19 DIN 7981
- 5 - ПВХ уголок 20x1.1
- 6 - Перфорированный экран
- 7 - Герметик силиконовый
- 8 - Ст. лист 0.55 мм оцинк.
- 9 - Пароизоляция
- 10 - Дюбель
- 11 - Междуэтажное перекрытие
- 12 - Утеплитель
- 13 - Подоконник
- 14 - Стяжка

* Допускаемый зазор для температурных расширений между стойками не менее 1 мм на 1 м длины стойки.

Междуэтажная отсечка



Расчетная схема



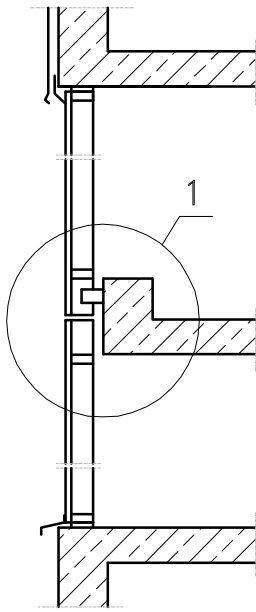
- 1 - Узел крепления УМП-10-01А (неподвижный)
- 2 - Закладная стыка стоек
- 3 - Вставка дренажная МПУ-031
- 4 - Дистанционная вставка МПУ-032-18
- 5 - Винт самонарезающий ВС 4.2x19 DIN 7981
- 6 - Ст. лист 0.55 мм оцинк. перфорированный
- 7 - Герметик силиконовый
- 8 - Алюминиевый уголок
- 9 - Подвесной потолок
- 10 - Ст. лист 0.55 мм оцинк.
- 11 - Пароизоляция
- 12 - Дюбель
- 13 - Междуэтажное перекрытие
- 14 - Утеплитель
- 15 - Стяжка
- 16 - Плитка

* Допускаемый зазор для температурных расширений между стойками не менее 1 мм на 1 м длины стойки.

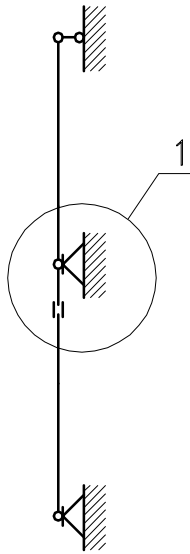
Междуэтажная отсечка

МП-50

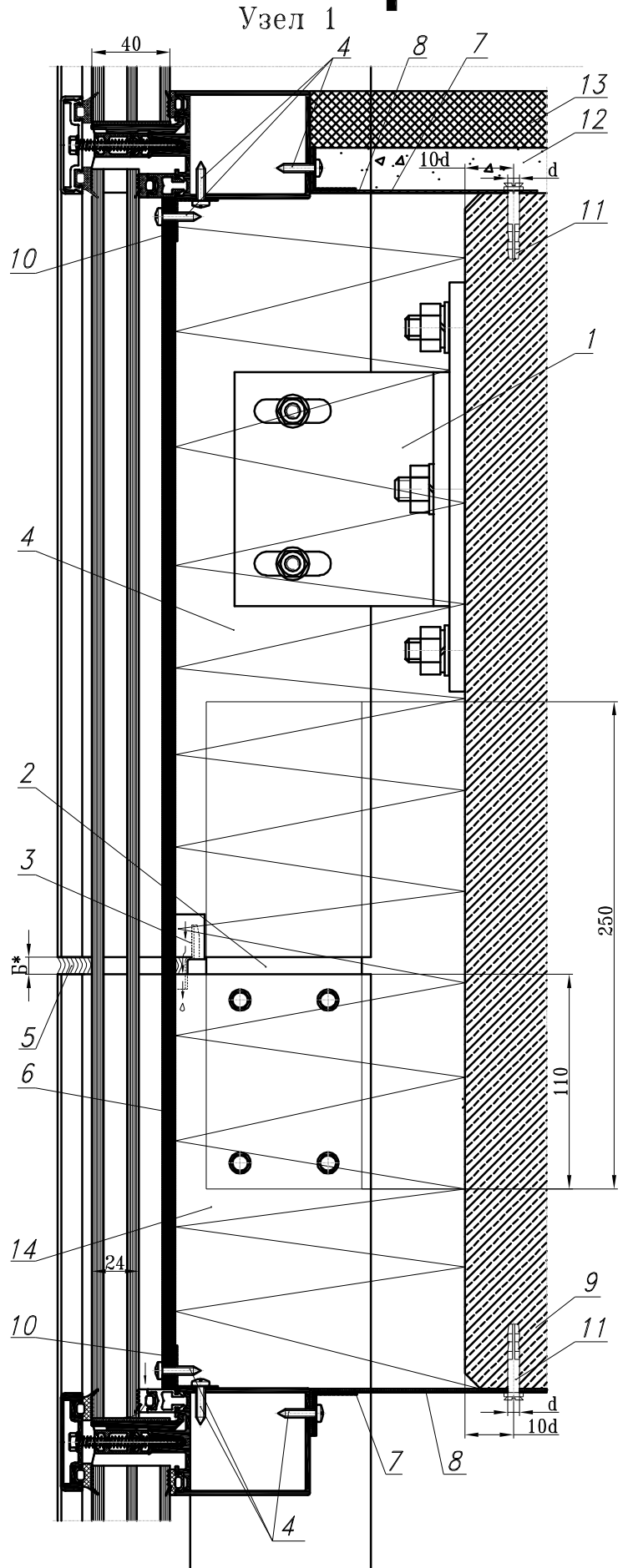
Стальной монтажный узел



Расчетная схема



Междуэтажная отсечка



- 1 - Узел крепления УМП-10-01М (неподвижный)
- 2 - Закладная стыка стоек
- 3 - Вставка дренажная МПУ-031
- 4 - Винт самонарезающий ВС 4.2x19 DIN 7981
- 5 - Герметик силиконовый
- 6 - Сэндвич 6 мм
- 7 - Пароизоляция
- 8 - Ст. лист 0.55 мм оцинк.
- 9 - Междуэтажное перекрытие
- 10 - ПВХ уголок 20x1.1
- 11 - Дюбель
- 12 - Стяжка
- 13 - Подоконник
- 14 - Утеплитель

* Допускаемый зазор для температурных расширений между стойками не менее 1 мм на 1 м длины стойки.

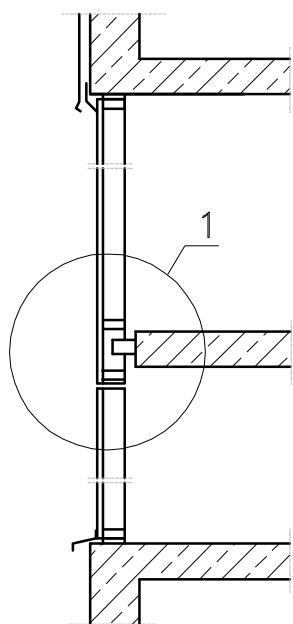
МП-50

Междуэтажная отсечка

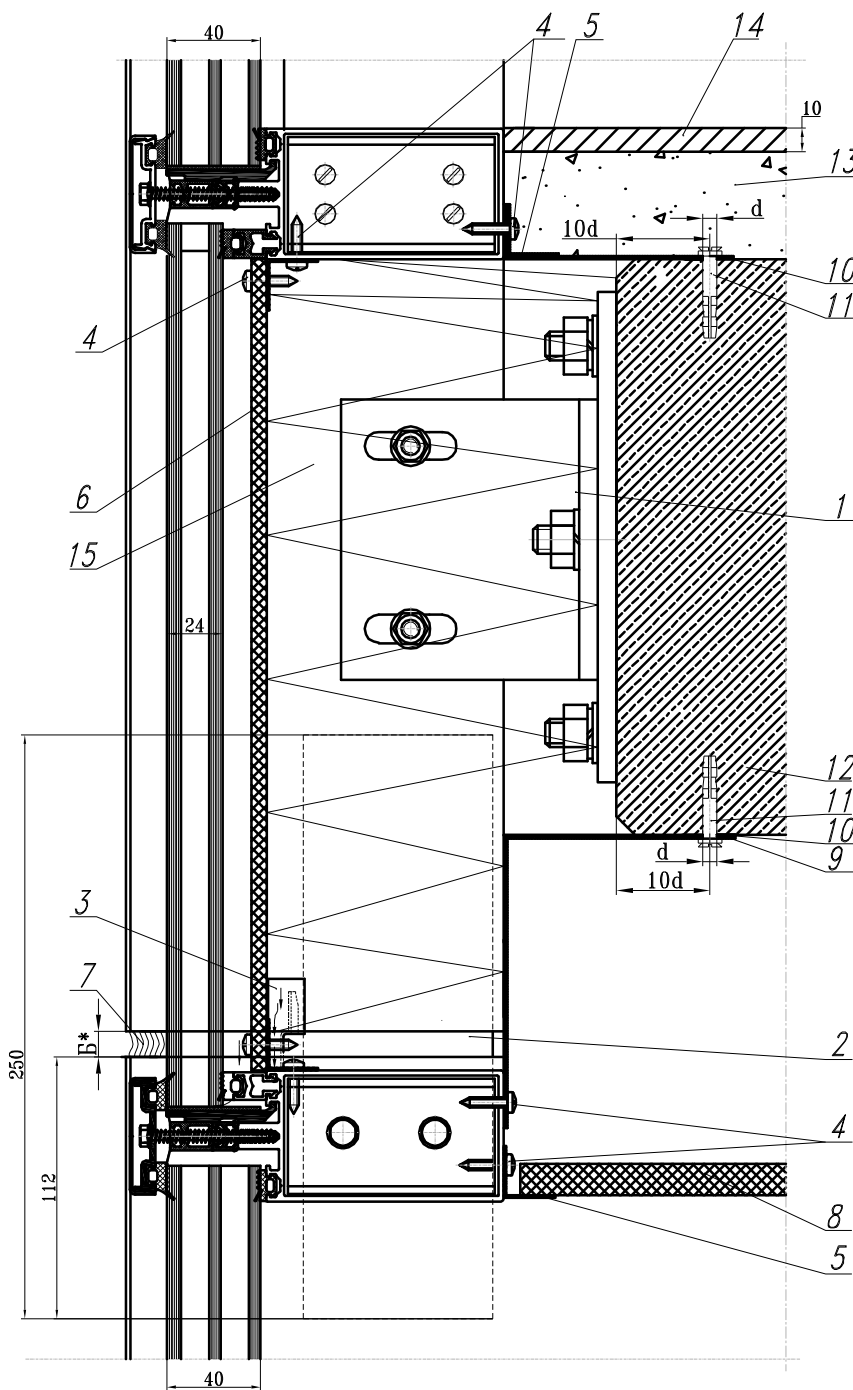
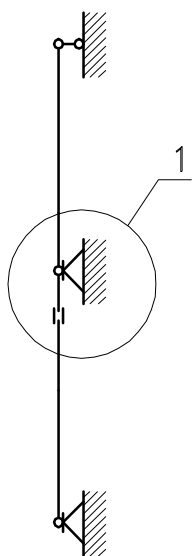
Узел 1

Стальной монтажный узел

Междуэтажная отсечка



Расчетная схема

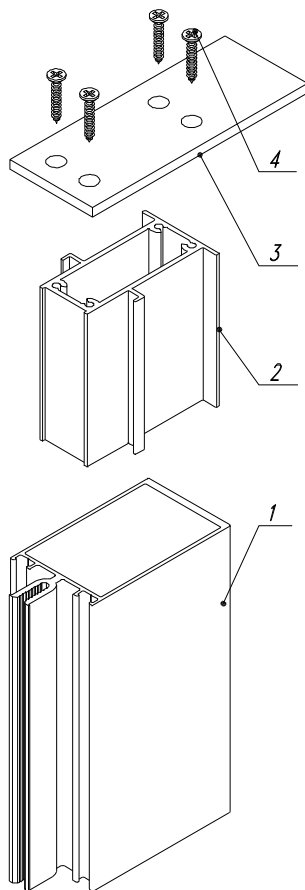


- 1 - Узел крепления УМП-10-01М (неподвижный)
- 2 - Закладная стыка стоек
- 3 - Вставка дренажная МПУ-031
- 4 - Винт самонарезающий ВС 4.2x19 DIN 7981
- 5 - Алюминиевый уголок
- 6 - Перфорированный экран
- 7 - Герметик силиконовый
- 8 - Подвесной потолок
- 9 - Ст. лист 0.55 мм оцинк.
- 10 - Пароизоляция
- 11 - Дюбель
- 12 - Междуэтажное перекрытие
- 13 - Стяжка
- 14 - Плитка
- 15 - Утеплитель

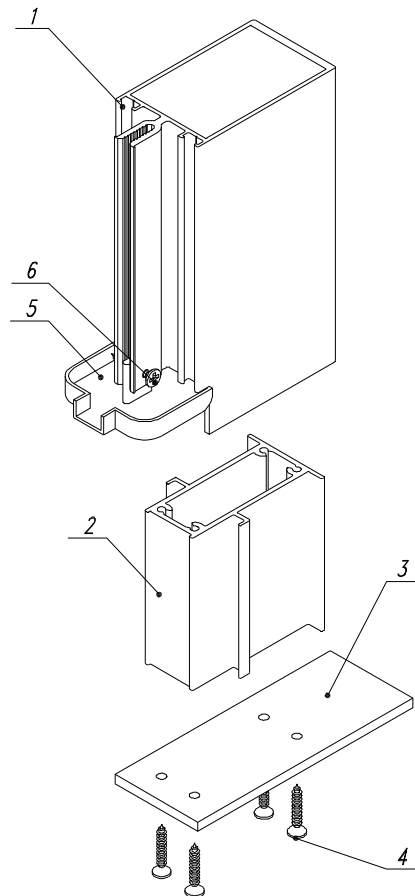
* Допускаемый зазор для температурных расширений между стойками не менее 1 мм на 1 м длины стойки.

Крепление стоек

УМП Верхний



УМП нижний

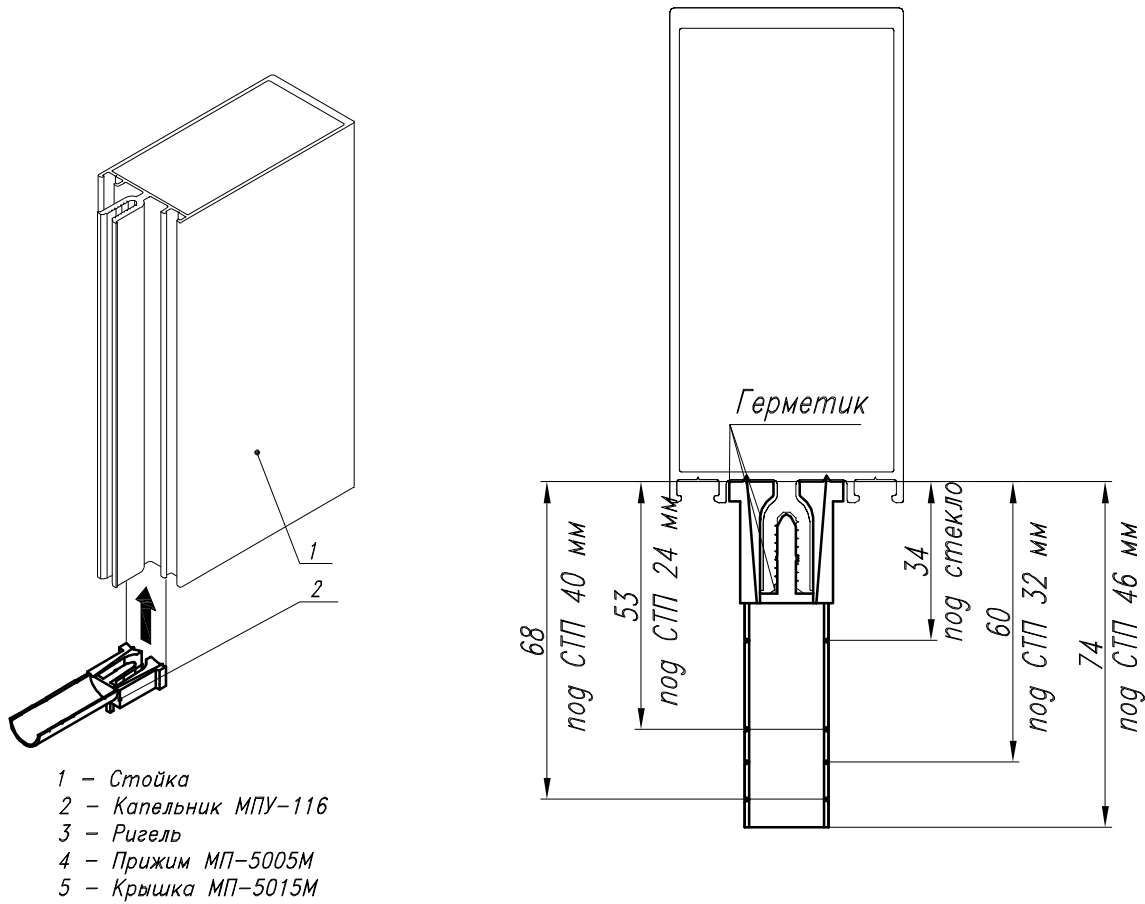


- 1 - Стойка
- 2 - Закладная
- 3 - Пластина монтажная
- 4 - Винт ВС 4,2x19 DIN 7982
- 5 - Влагоотводник МПУ-101 или МПУ-101-01

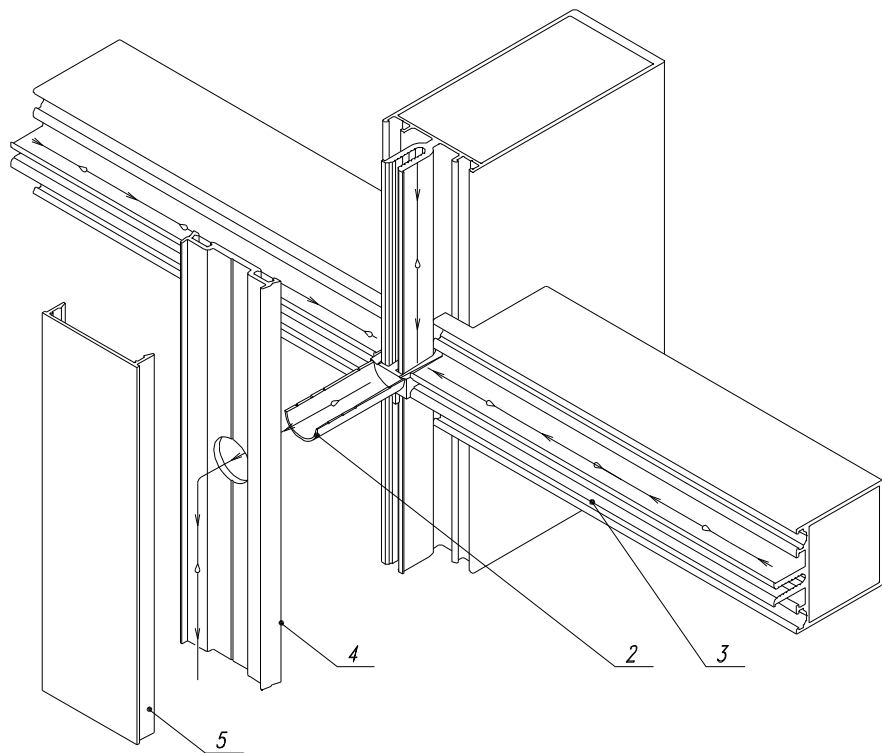
Технические решения

Узел верхний	Узел нижний	Закладная	L, мм	Соединяемые стойки	Пластины	Размеры
УМП-308	УМП-312	МП-5013-01 / МП-5013	80	МП-50310 МП-5001	МПС-01-005/ МПС-01-006	
УМП-309	УМП-313	МП-5013Н	80	МП-50311 МП-5002	МПС-01-001	130x50x3
УМП-310	УМП-314	МП-5013-02Н	80	МП-50312 МП-5006	МПС-01-001	130x50x3
УМП-311	УМП-315	МП-5013-03Н	80	МП-50313	МПС-01-002	172x50x3
УМП-324	УМП-328	МП-5013-04Н	80	МП-50314	МПС-01-002	172x50x3
УМП-325	УМП-329	МП-5013-05Н	80	МП-50314-01	МПС-01-003	225x50x3
УМП-326	УМП-330	МП-5013-06Н	80	МП-50314-02	МПС-01-003	225x50x3
УМП-327	УМП-331	МП-5013-08Н	80	МП-50314-04	МПС-01-004	285x50x3

Установка водоотводящего капельника



Стойки

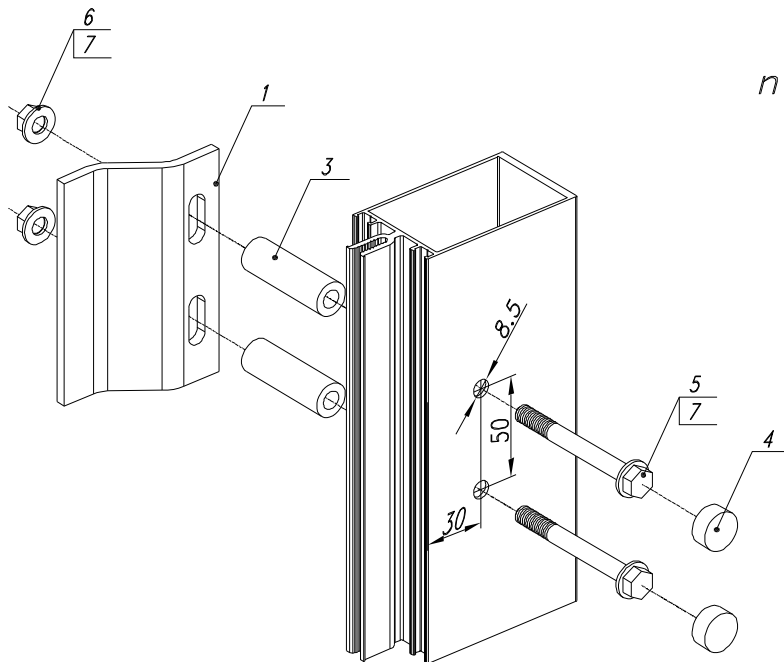


Техническое решение

УМП-07, УМП-07-01 – навесные стальные узлы крепления к проему для стоек МП-50310, МП-50311, МП-50312, МП-50313, МП-50314, МП-50314-01, МП-50314-02, МП-50314-04, МП-50314-05, МП-50315-01, МП-5001, МП-5002, МП-5005, МП-5006, МП-5007

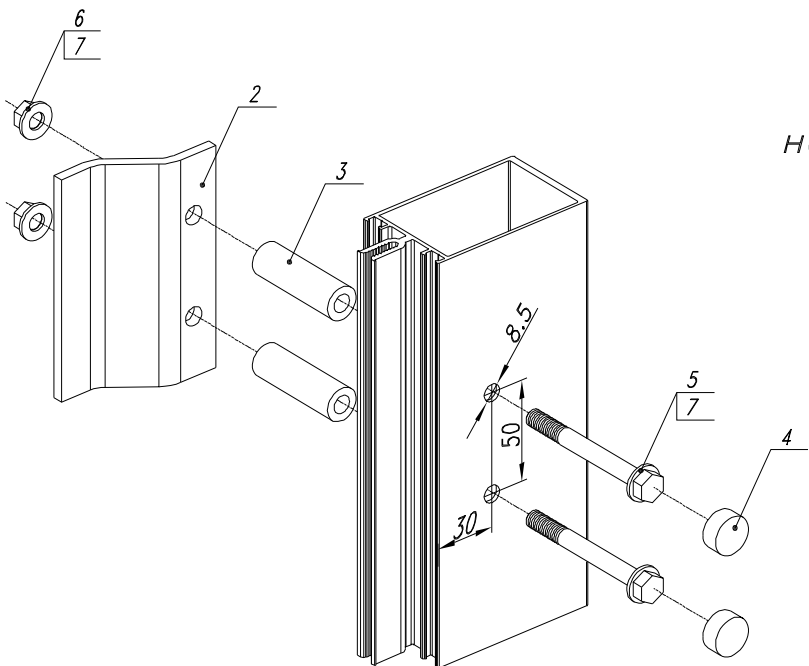
Крепление стоек

УМП-07
подвижный

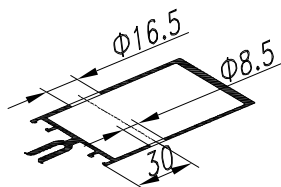


- 1 – Пластина монтажная
ПХ.01.008.000.000
- 3 – Втулка ТП-5051
48 мм /2шт./
- 4 – Колпачок ТПУ-020
/2шт./
- 5 – Болт М8х75.56.019
ГОСТ 7805-89 /2шт./
- 6 – Гайка М8.6.019
ГОСТ 5915-89 /2шт./
- 7 – Шайба 8.02.019
ГОСТ 11371-89 /4шт./

УМП-07-01
неподвижный



- 2 – Пластина монтажная
ПХ.01.008.000.000-01
- 3 – Втулка ТП-5051
48 мм /2шт./
- 4 – Колпачок ТПУ-020
/2шт./
- 5 – Болт М8х75.56.019
ГОСТ 7805-89 /2шт./
- 6 – Гайка М8.6.019
ГОСТ 5915-89 /2шт./
- 7 – Шайба 8.02.019
ГОСТ 11371-89 /4шт./

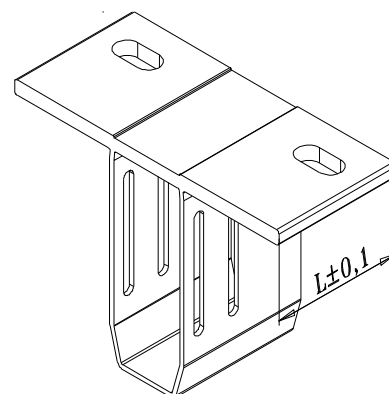


Технические решения

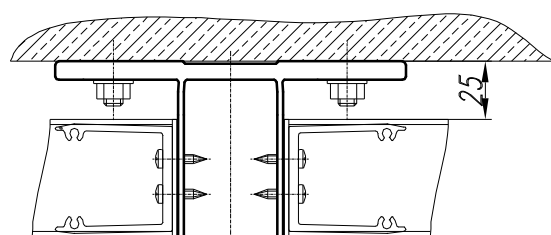
Крепление стоек к проему

В фасадных конструкциях применяется универсальная закладная МП-5012. Изготавливается из алюминиевого профиля и в зависимости от длины закладной используется для различных стоек. В верхнем и нижнем узлах крепления используются одинаковые закладные.

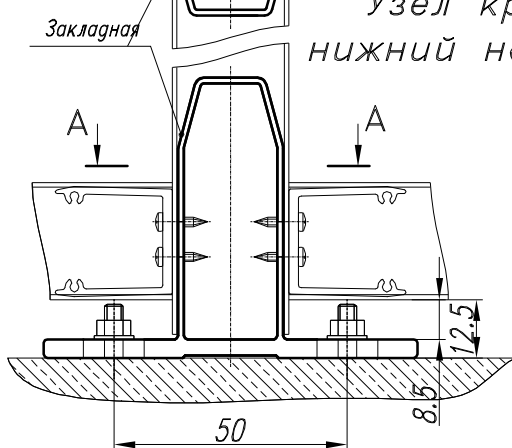
Закладная верхняя



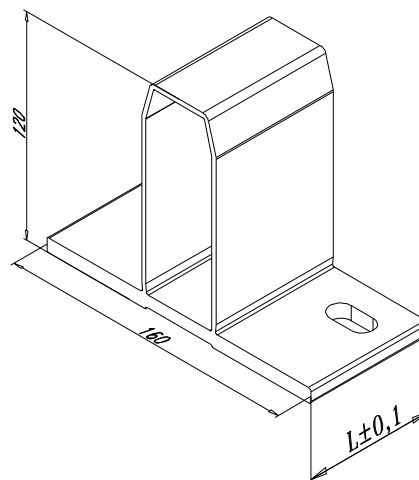
Узел крепления
верхний подвижный



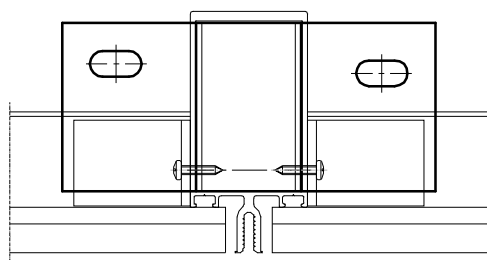
Узел крепления
нижний неподвижный



Закладная нижняя



A-A

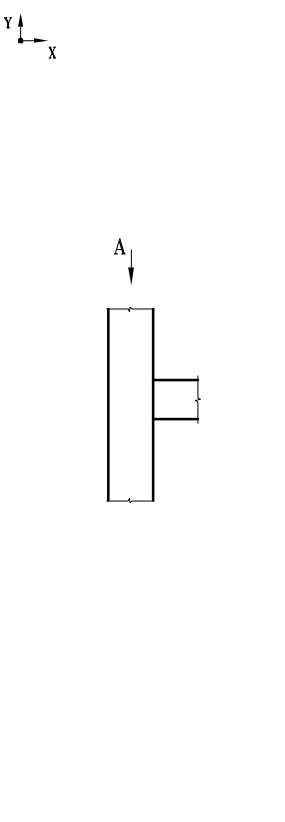

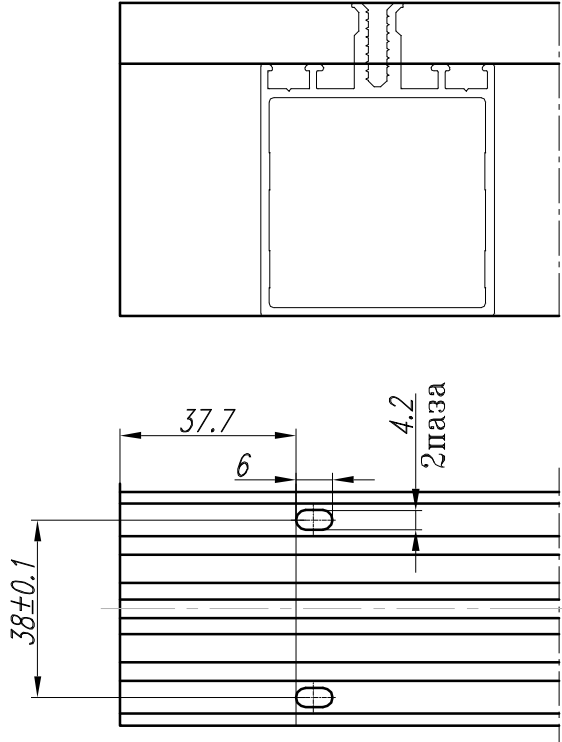
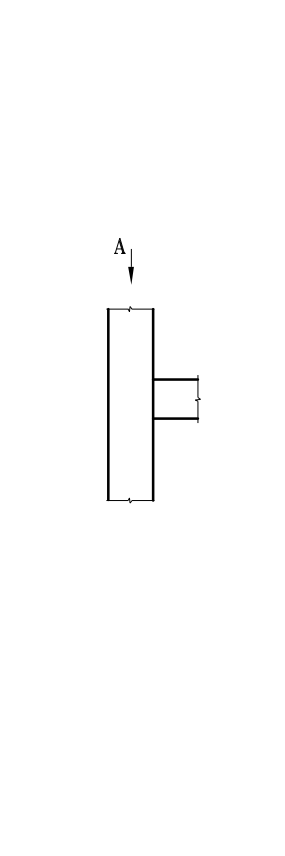

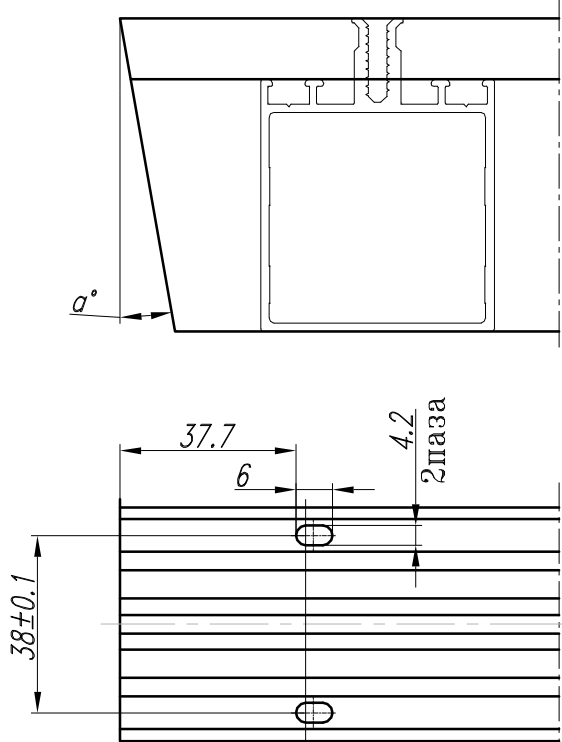


Назначение (для стойки)	L, мм
МП-50310, МП-5001	44
МП-50311, МП-5002	72
МП-50312, МП-5006	94
МП-50313	114
МП-50314, МП-50315-01	149
МП-50314-01	165
МП-50314-02	185
МП-50314-04	223

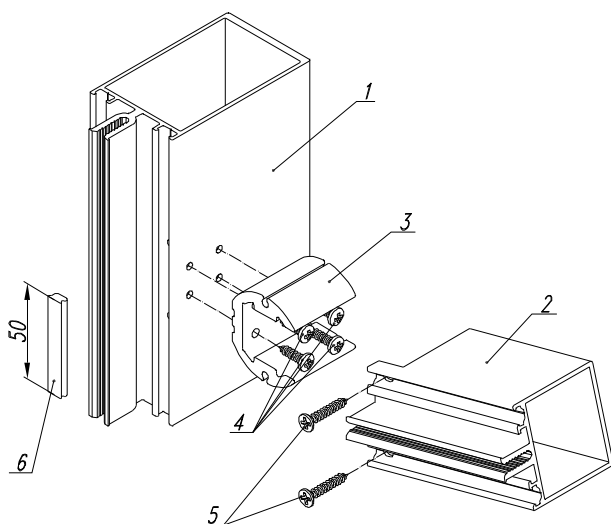
Технические решения

МП-5001..МП-5006

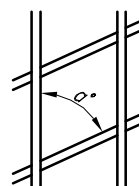
Технические решения

Вид соединения	Обработка ригеля МП-5001..МП-5006	
		
		

Ригель крепится под углом α° ($45..145^\circ$) в горизонтальной плоскости

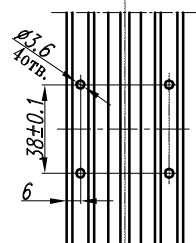
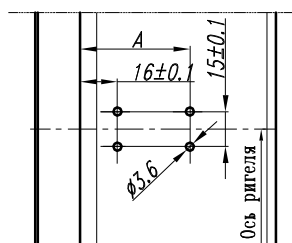


- 1 - Стойка серии МП-50
- 2 - Ригель серии МП-50
- 3 - Закладная МП-5011
- 4 - Винт самонарезающий
BC 4.2x13 DIN 7981
- 5 - Винт самонарезающий
BC 4.2x19 DIN 7982
- 6 - Уплотнитель МПУ-6005

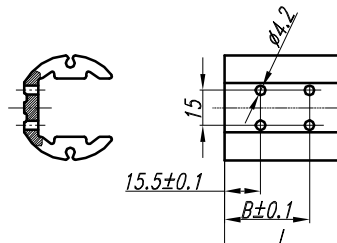


*Ригель крепится под углом α° (40..140°) в вертикальной плоскости

Обработка стойки
МП-50310...МП-50314-04



Обработка закладной
МП-5011



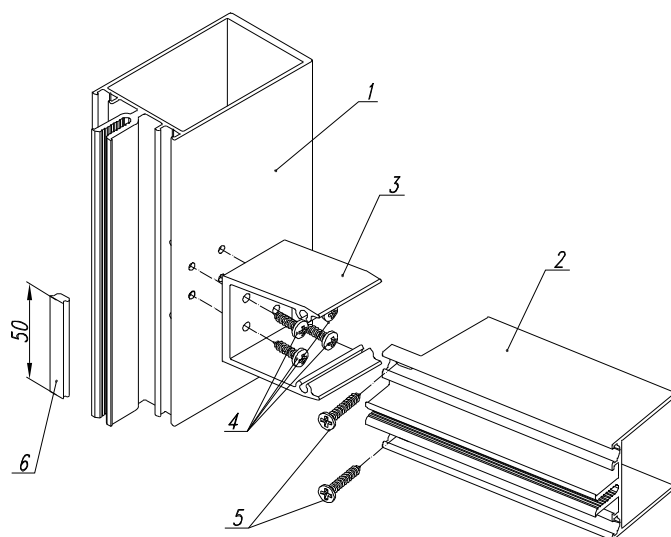
Закладная МП-5011

Обозначение	A, мм	L, мм	B, мм	Тип ригеля
ПХ.01.040.000.008	-	23	-	МП-50320
ПХ.01.040.000.008-01	-	37	-	МП-50321
ПХ.01.040.000.008-02	37	52	36.5	МП-50322
ПХ.01.040.000.008-03	65	80	64.5	МП-50323
ПХ.01.040.000.008-04	87	102	86.5	МП-50324
ПХ.01.040.000.008-05	107	122	106.5	МП-50325
	142	157	141.5	МП-50327

Оснастка - кондуктор ПХ.09.221.000.000.СБ

Крепление ригелей МП-50320..МП-50327

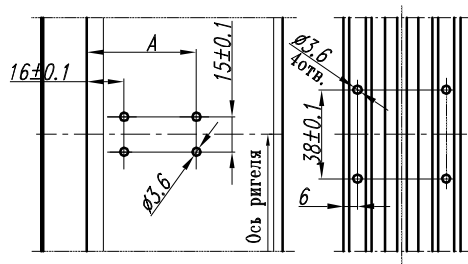
Технические решения



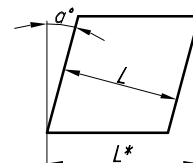
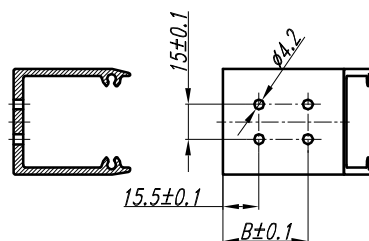
- 1 - Стойка серии МП-50
- 2 - Ригель серии МП-50
- 3 - Закладная МП-5004
- 4 - Винт самонарезающий ВС 4.2x13 DIN 7981
- 5 - Винт самонарезающий ВС 4.2x19 DIN 7982
- 6 - Уплотнитель МПУ-6005

*Ригель крепится под углом α° (45...135°) в горизонтальной плоскости

Обработка стойки
МП-50310...МП-50314-04



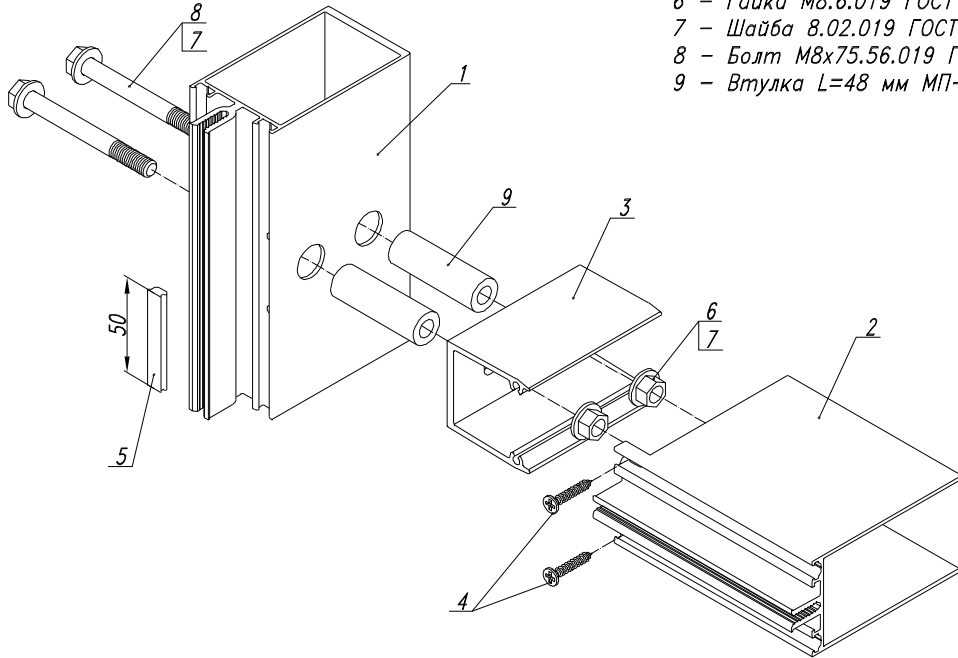
Обработка закладной
МП-5004



Закладная МП-5004

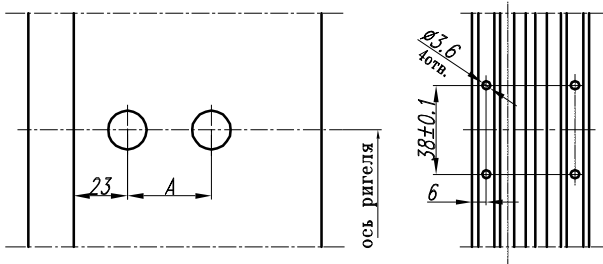
A, мм	L, мм	L*, мм	B, мм	Тип ригеля
-	23	$\frac{23 + 50}{\sin \alpha^\circ \cdot \operatorname{tg} \alpha^\circ}$	-	МП-50320
-	37	$\frac{37 + 50}{\sin \alpha^\circ \cdot \operatorname{tg} \alpha^\circ}$	-	МП-50321
37	52	$\frac{52 + 50}{\sin \alpha^\circ \cdot \operatorname{tg} \alpha^\circ}$	36.5	МП-50322
65	80	$\frac{80 + 50}{\sin \alpha^\circ \cdot \operatorname{tg} \alpha^\circ}$	64.5	МП-50323
87	102	$\frac{102 + 50}{\sin \alpha^\circ \cdot \operatorname{tg} \alpha^\circ}$	86.5	МП-50324
107	122	$\frac{122 + 50}{\sin \alpha^\circ \cdot \operatorname{tg} \alpha^\circ}$	106.5	МП-50325
142	157	$\frac{157 + 50}{\sin \alpha^\circ \cdot \operatorname{tg} \alpha^\circ}$	141.5	МП-50327

1. Для сверления 4-х отверстий $\varnothing 4.2$ в закладной МП-5004 использовать кондуктор ПХ.09.216.000.000-06.СБ
2. Для пробивки 2-х пазов 4.2x6 использовать пресс-штамп МП-50

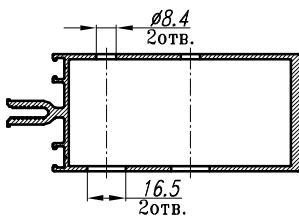
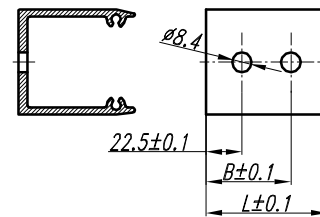


- 1 - Стойка МП-50311
- 2 - Ригель МП-50323
- 3 - Закладная МП-5004
- 4 - Винт самонарезающий ВС 4.2x19 DIN 7982
- 5 - Уплотнитель МПУ-6005
- 6 - Гайка М8.6.019 ГОСТ 5915-89
- 7 - Шайба 8.02.019 ГОСТ 11371-89
- 8 - Болт М8x75.56.019 ГОСТ 7805-89
- 9 - Втулка L=48 мм МП-5051

Обработка стойки
(МП-50311...МП-50314-04)

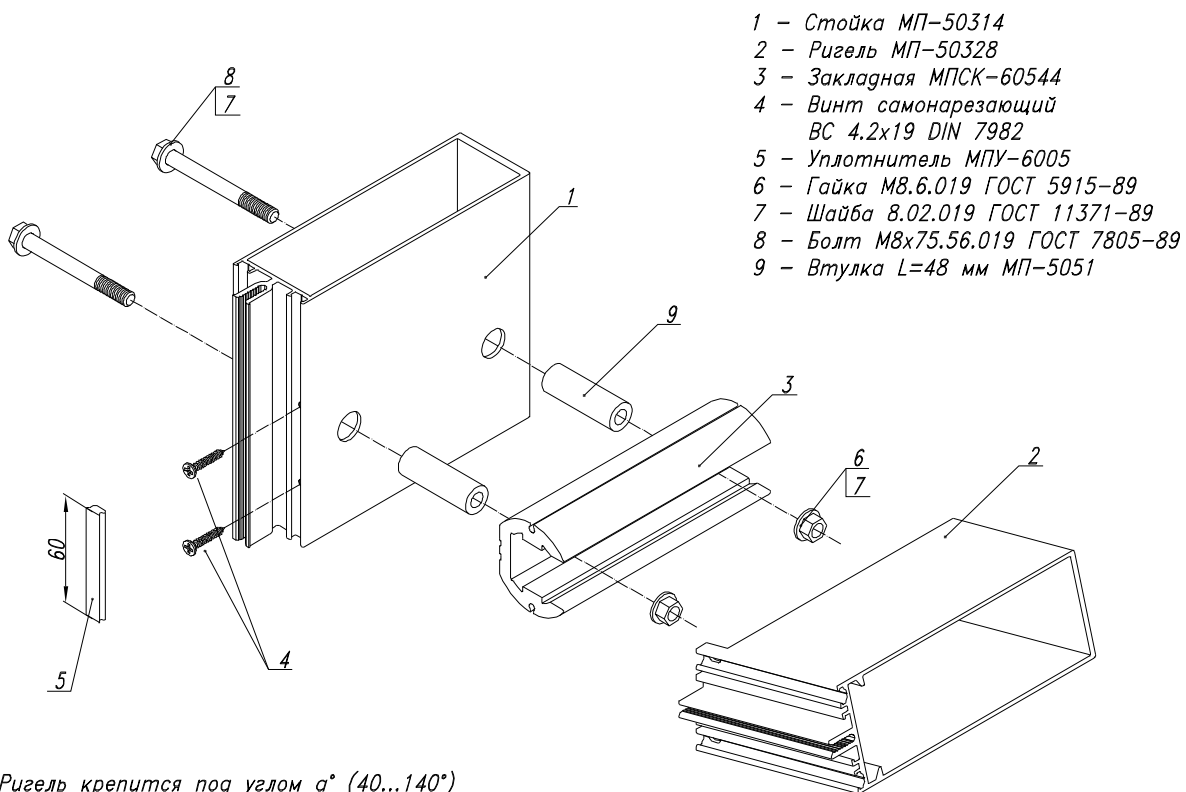


Обработка закладной
МП-5004



Закладная МП-5004

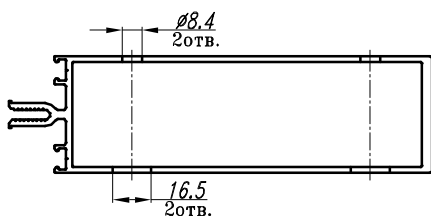
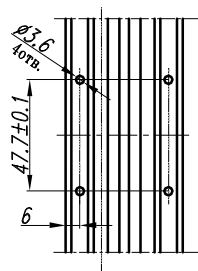
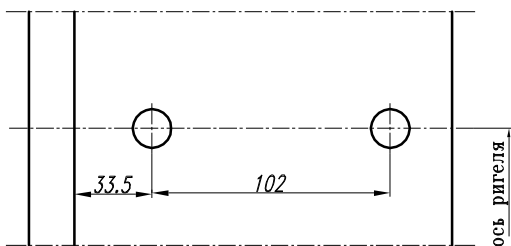
A, мм	L, мм	B, мм	Тип ригеля
-	37	-	МП-50321
-	52	-	МП-50322
58	80	57.5	МП-50323
80	102	79.5	МП-50324
100	122	99.5	МП-50325
135	157	134.5	МП-50327



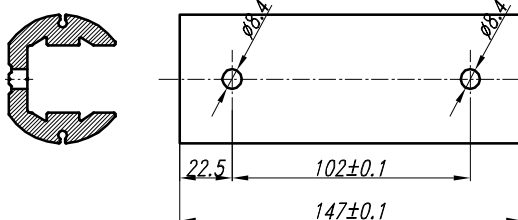
- 1 - Стойка МП-50314
- 2 - Ригель МП-50328
- 3 - Закладная МПСК-60544
- 4 - Винт самонарезающий ВС 4.2x19 DIN 7982
- 5 - Уплотнитель МПУ-6005
- 6 - Гайка М8.6.019 ГОСТ 5915-89
- 7 - Шайба 8.02.019 ГОСТ 11371-89
- 8 - Болт М8x75.56.019 ГОСТ 7805-89
- 9 - Втулка L=48 мм МП-5051

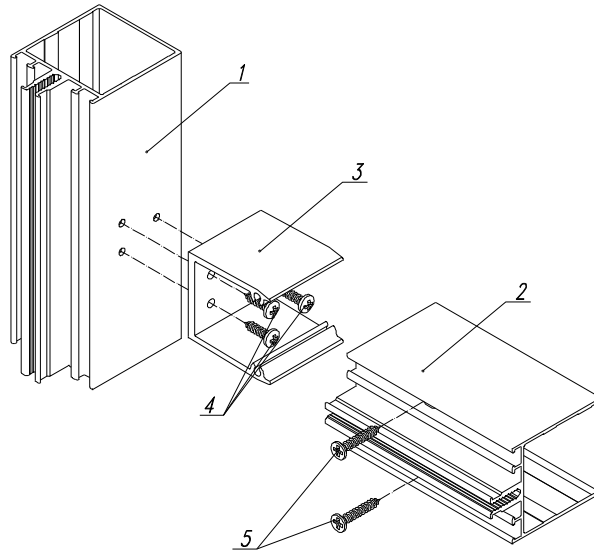
*Ригель крепится под углом α° (40...140°) в вертикальной плоскости

Обработка стойки
(МП-50314...МП-50314-04)



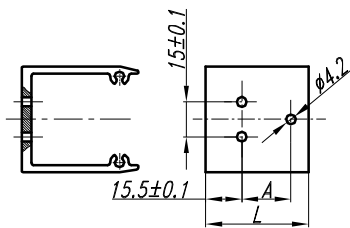
Обработка закладной
МПСК-60544





- 1 - Стойка МП-5001
- 2 - Ригель МП-5001
- 3 - Закладная МП-5004
- 4 - Винт самонарезающий
BC 4.2x13 DIN 7981
- 5 - Винт самонарезающий
BC 4.2x19 DIN 7982

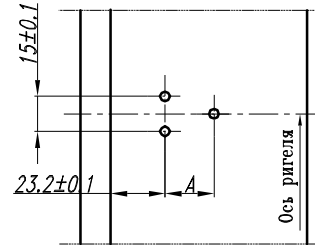
Обработка закладной
МП-5004
под ригели МП-5003..МП-5007



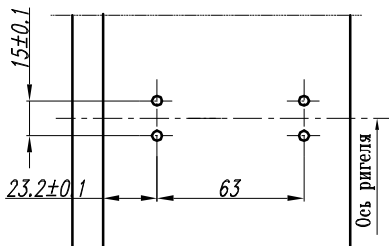
Закладная МП-5004

Обозначение	A, мм	L, мм	Тип ригеля
ПХ.01.081.000.011	21	44	МП-5001
ПХ.01.081.000.011-01	21	72	МП-5002
ПХ.01.081.000.011-02	-	24	МП-5003

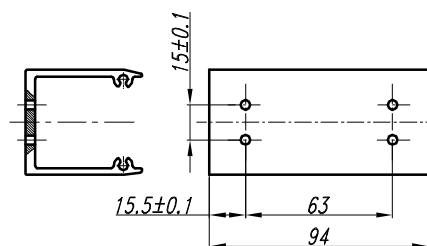
Обработка стойки
(МП-5001..МП-5007)

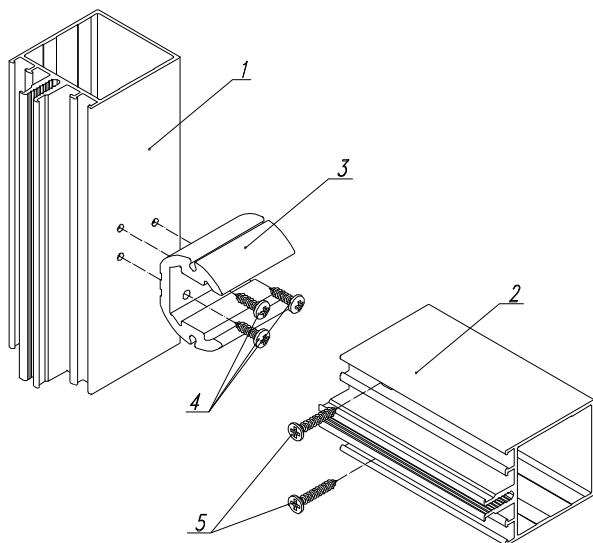


Обработка стойки
(МП-5006)



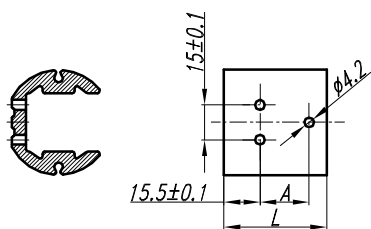
Обработка закладной
МП-5004
под ригель МП-5006





- 1 - Стойка МП-5001
- 2 - Ригель МП-5001
- 3 - Закладная МП-5011
- 4 - Винт самонарезающий ВС 4.2x13 DIN 7981
- 5 - Винт самонарезающий ВС 4.2x19 DIN 7982

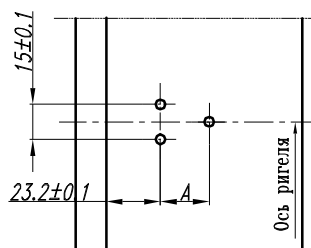
Обработка закладной МП-5011 под ригели МП-5003..МП-5007



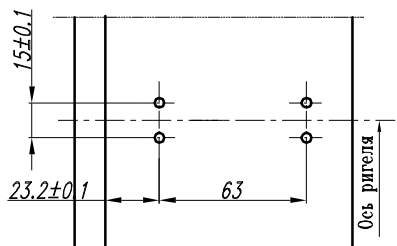
Закладная МП-5011

Обозначение	A, мм	L, мм	Тип ригеля
ПХ.01.081.000.013	21	44	МП-5001
ПХ.01.081.000.013-01	21	72	МП-5002
ПХ.01.081.000.013-02	-	24	МП-5003

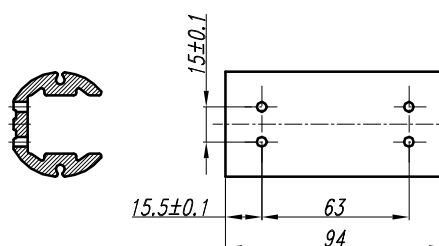
Обработка стойки (МП-5001..МП-5007)



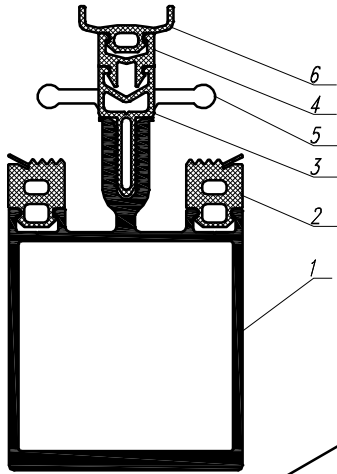
Обработка стойки (МП-5006)



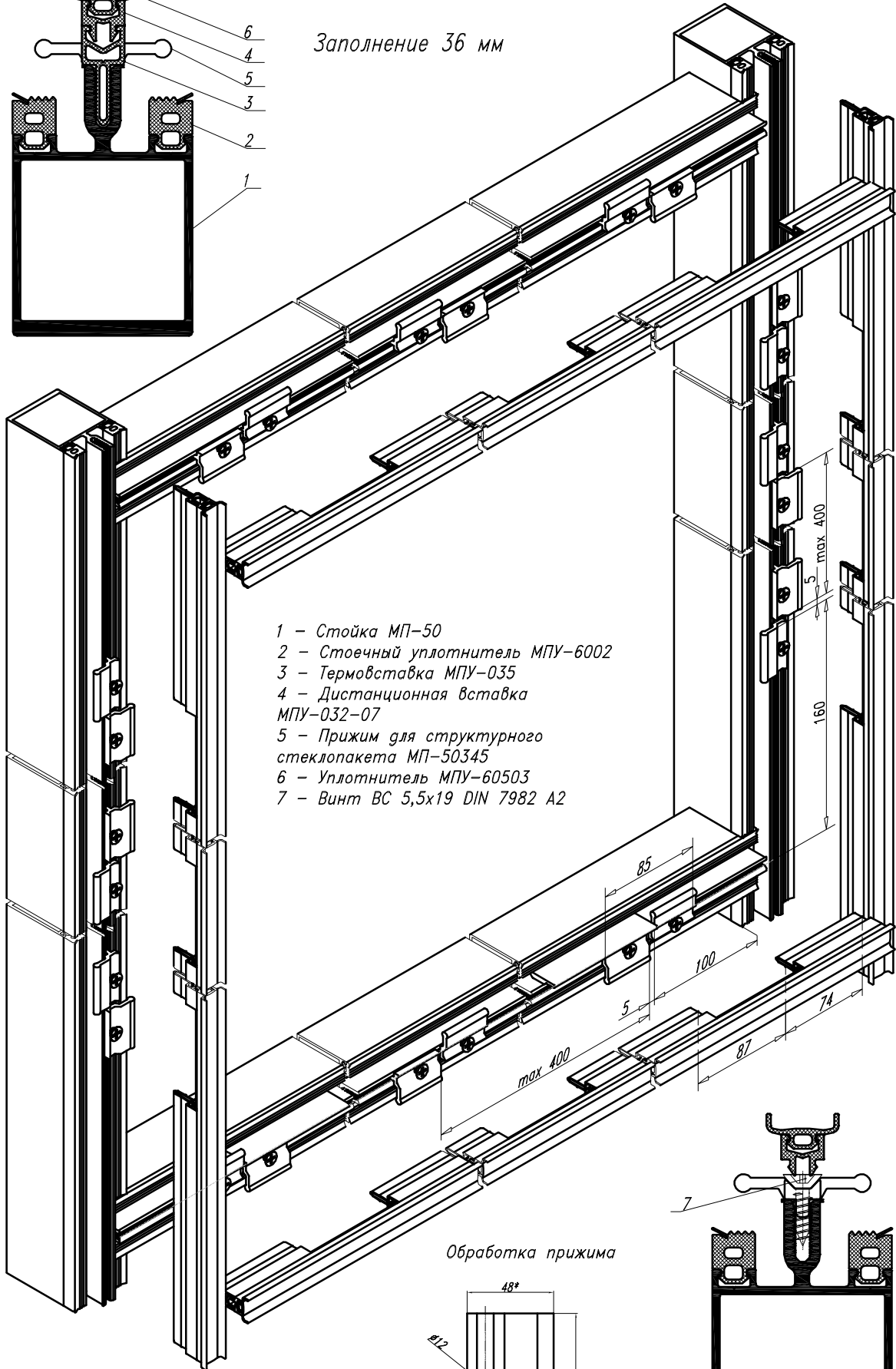
Обработка закладной МП-5011 под ригель МП-5006



Структурное остекление



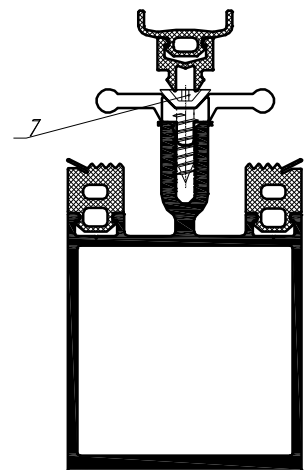
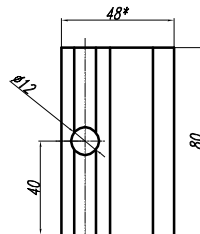
Заполнение 36 мм



- 1 - Стойка МП-50
- 2 - Стоечный уплотнитель МПУ-6002
- 3 - Термовставка МПУ-035
- 4 - Дистанционная вставка МПУ-032-07
- 5 - Прижим для структурного стеклопакета МП-50345
- 6 - Уплотнитель МПУ-60503
- 7 - Винт ВС 5,5x19 DIN 7982 A2

Технические решения

Обработка прижима



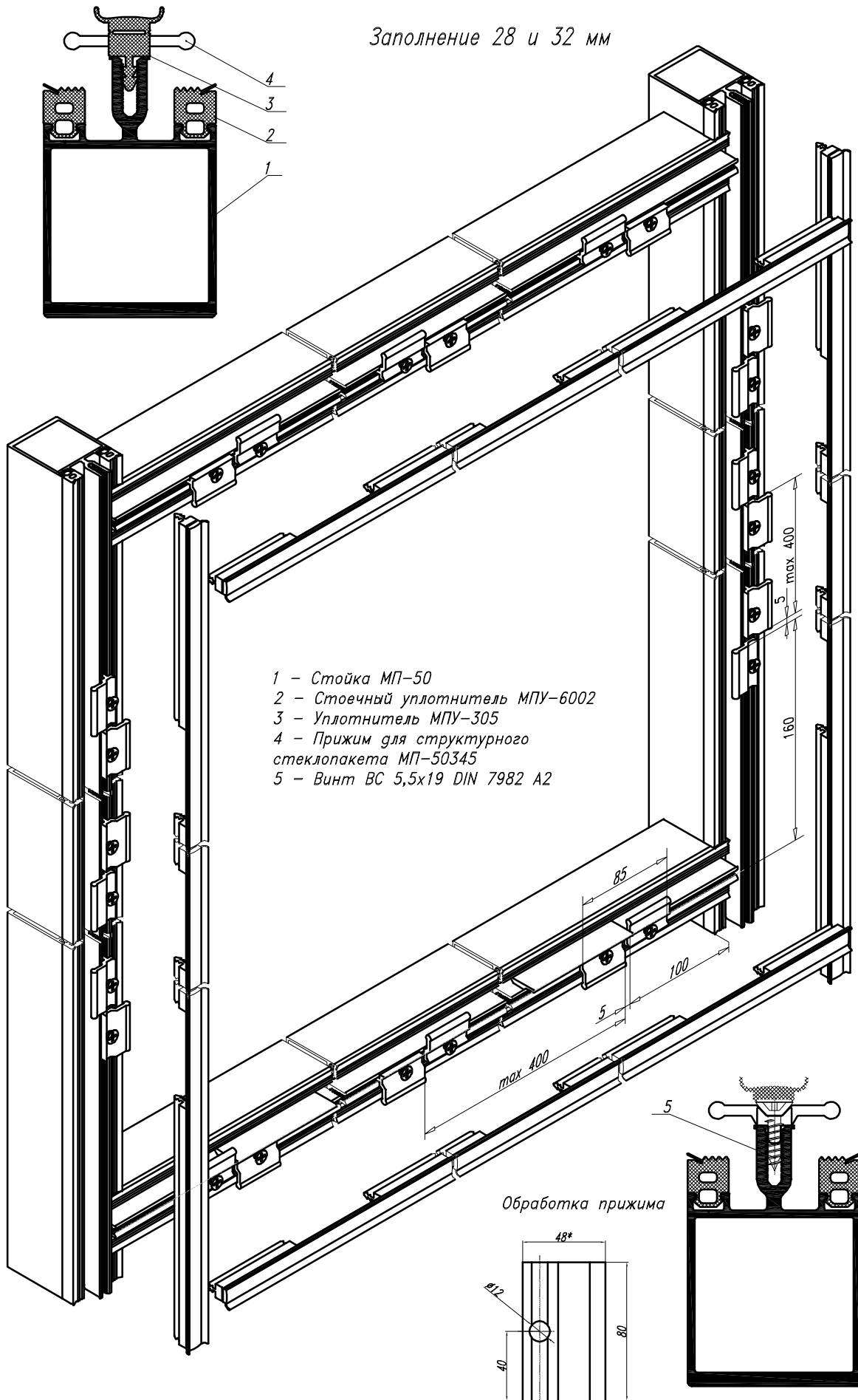
Фасадная серия

МП-50

МОНТАЖ

Заполнение 28 и 32 мм

Структурное остекление

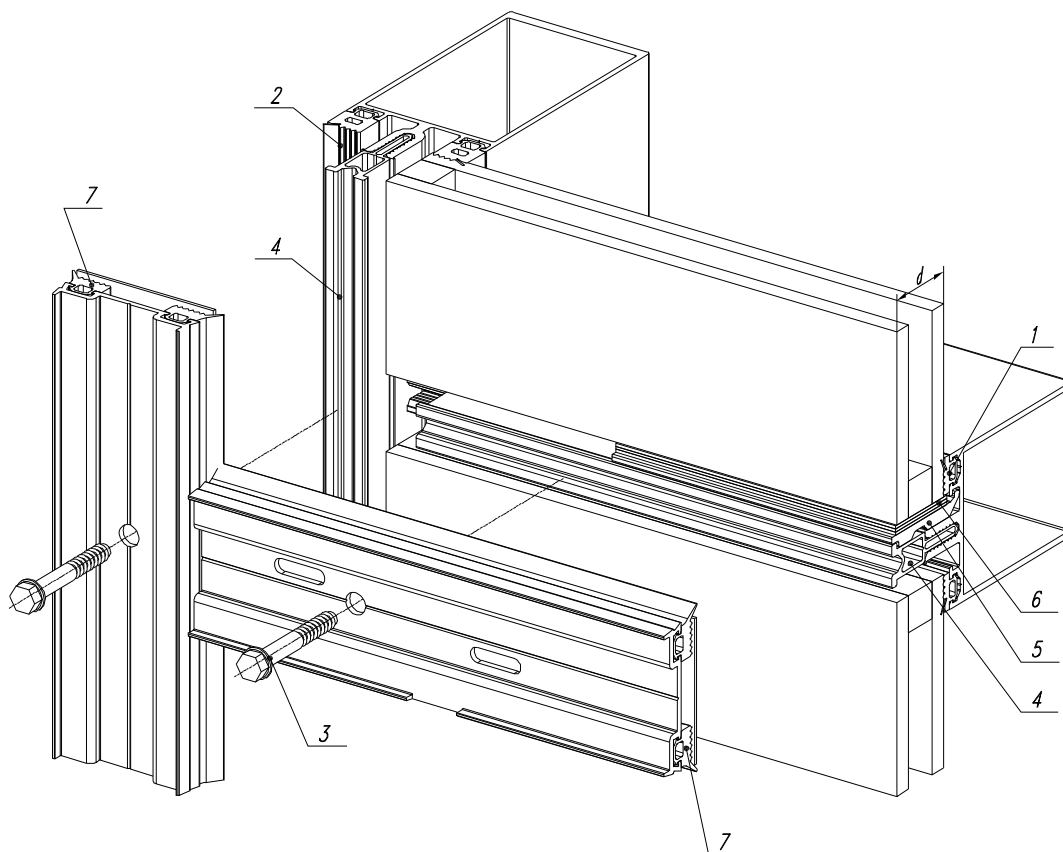


Техническое решение

Варианты заполнения

Толщина заполнения	Внутренний уплотнитель (ригель)	Внутренний уплотнитель (стойка)	Винт	Термовставка	Подкладка	Пластины
<i>d</i>	1	2	3	4	5	6
4	МПУ-001ММ	МПУ-6008	ВС 5.5x19 DIN 7976 A2	-	МПУ-011	МПУ-014
6	МПУ-6001	МПУ-6002				
8	МПУ-6001	МПУ-6002				
20	МПУ-301	МПУ-6009	ВС 5.5x38 DIN 7976 A2	МПУ-010-03 либо МПУ-035+МПУ-032-07	МП-5094	МПУ-012-03
22	МПУ-001ММ	МПУ-6008				
24	МПУ-6001	МПУ-6002				
26	МПУ-6001	МПУ-6002				
28	МПУ-301	МПУ-6009	ВС 5.5x45 DIN 7976 A2	МПУ-010-04 либо МПУ-035+МПУ-032-14	МП-5095	МПУ-013-03
30	МПУ-001ММ	МПУ-6008				
32	МПУ-6001	МПУ-6002				
34	МПУ-6001	МПУ-6002				
36	МПУ-301	МПУ-6009				
38	МПУ-001ММ	МПУ-6008	ВС 5.5x55 DIN 7976 A2	МПУ-035+МПУ-032-7 + МПУ-032-14	МП-5096	Пластина 100x42x2
40	МПУ-6001	МПУ-6002				
42	МПУ-301	МПУ-6009	ВС 5.5x60 DIN 7976 A2	МПУ-035+МПУ-032-14 + МПУ-032-14	МП-5097	Пластина 100x47x2
44	МПУ-001ММ	МПУ-6008				
46	МПУ-6001	МПУ-6002				
48	МПУ-6001	МПУ-6002				
50	МПУ-6001	МПУ-6002				МПУ-035+МПУ-310

7 – в качестве внешнего уплотнителя при любой толщине заполнения используется МПУ-007ММ



Остекление